

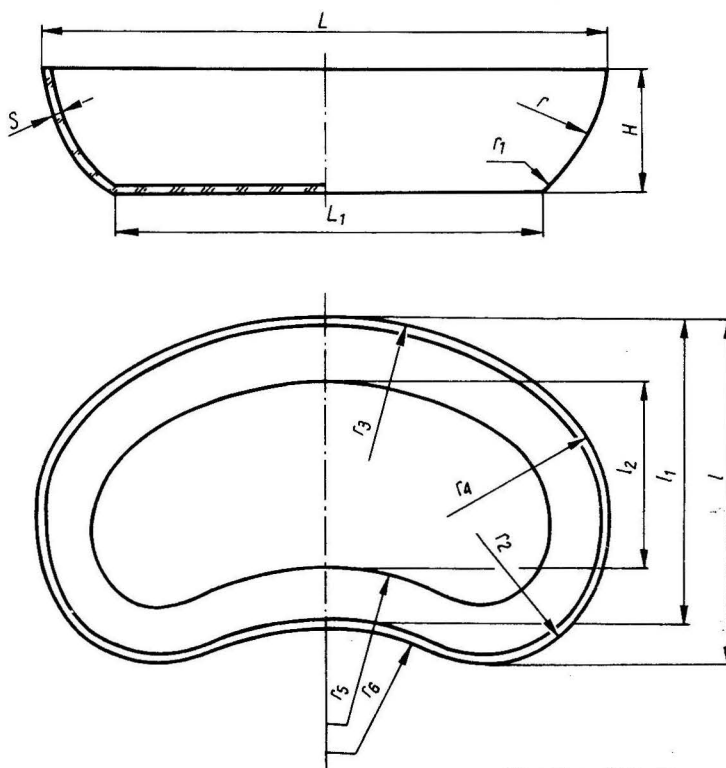
SZKŁO TECHNICZNE SZKŁO SANITARNE	NORMA BRANŻOWA	BN-66 6854-05
	Szkło sanitarne Miski szklane nerkowate	
	Grupa katalogowa 0811	

1. Przedmiot normy. Przedmiotem normy są miski nerkowate używane w zakładach służby zdrowia.

2. Przykład oznaczenia miski nerkowatej wielkości 230:

MISKA NERKOWATA 230 BN-66/6854-05

3. Kształt i wymiary w mm – wg rysunku i tablicy.



BN-66/6854-05

Wielkość	$L \pm 5$	L_1	$l \pm 4$	l_1	l_2	$H \pm 2$	r	r_1	r_2	r_3	r_4	r_5	r_6	$S \pm 1$
230	230	180	140	125	75	50	100	12	53	153	70	108	96	4
270	270	220	165	145	95	55	140	16	63	174	90	116	90	4

Zgłoszona przez Zjednoczenie Przemysłu Szklarskiego
Ustanowiona przez Dyrektora Zjednoczenia Przemysłu Szklarskiego dnia 5 grudnia 1966 r.
jako norma obowiązująca od dnia 1 marca 1967 r.
(Mon. Pol. nr 17/1967 poz. 89)

4. Materiał. Szkło bezbarwne wg PN-75/A-13150.
5. Wykonanie. Prasowane, Brzeg szlifowany i polerowany.
6. Fozostałe wymagania - wg PN-75/A-13150.
7. Pakowanie, przechowywanie i transport - wg PN-75/A-13150.
8. Badania - wg PN-75/A-13150.

KONIEC

INFORMACJE DODATKOWE

1. Instytucja opracowująca normę - Zjednoczenie Przemysłu Szklarskiego, Sosnowiec.
2. Normy związane
PN-75/A-13150 Szklane naczynia sanitarne. Wymagania i badania
3. Symbol wg SWW - 1526-34.
4. Wydanie 2 - stan aktualny: kwiecień 1986; uaktualniono normy związane.