

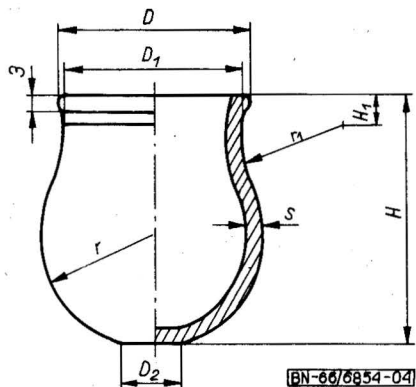
SZKŁO TECHNICZNE SZKŁO SANITARNE	NORMA BRANŻOWA	BN-66 6854-04
	Szkło sanitarne Bańki lekarskie	
	Grupa katalogowa 0811	

1. Przedmiot normy. Przedmiotem normy są bańki lekarskie dla dorosłych i dla dzieci.

2. Przykład oznaczenia bańki dla dorosłych;

BAŃKA LEKARSKA DLA DOROSŁYCH BN-66/6854-04

3. Kształt i wymiary - wg rysunku i tablicy.



Bańka lekarska dla:	H	H ₁	D	D ₁	D ₂	r	r ₁	s
	mm							
dorosłych	50	8	40	35,5	12	22,5	25	3
dzieci	35	7,5	30	26	6	16	16	2,5

4. Materiał. Szkło bezbarwne - wg PN-75/A-13150.

5. Wykonanie - wg PN-75/A-13150. Przejście ścianki bańki w obrzeże powinno być zaokrąglone.

6. Cechowanie - wg PN-75/A-13150.

7. Wymagania pozostałe - wg PN-75/A-13150.

8. Pakowanie, przechowywanie i transport - wg PN-75/A-13150.

9. Badania techniczne - wg PN-75/A-13150.

KONIEC

INFORMACJE DODATKOWE

1. Instytucja opracowująca normę - Zjednoczenie Przemysłu Szklarskiego,

2. Normy związane

PN-75/A-13150 Szkłane naczynia sanitarne, Wymagania i badania

3. Symbol wg SWW - 1526-32.

4. Wydanie 2 - stan aktualny; listopad 1984; uaktualniono normę związaną.

Zgłoszona przez Zjednoczenie Przemysłu Szklarskiego
Ustanowiona przez Dyrektora Zjednoczenia Przemysłu Szklarskiego dnia 26 października 1966 r.
jako norma obowiązująca w zakresie produkcji od dnia 2 lutego 1970 r.
(Mon. Pol. nr 3/1970 poz. 31)