

<b>MASZYNY I URZĄDZENIA PRZEMYSŁU CUKROWNICZEGO</b>	<b>NORMA BRANŻOWA</b>	<b>BN-84 2677-01</b>
	<b>Suszarki wysłódków obrotowe bębnowe Komory wysypowe Główne wymiary</b>	Zamiast <b>BN-75/2677-01</b>
		Grupa katalogowa 0474

**1. Przedmiot normy.** Przedmiotem normy są główne wymiary komór wysypowych suszarek obrotowych bębnowych, stosowanych w przemyśle cukrowniczym do suszenia wysłódków;

**2. Odmiany.** W zależności od położenia wysypu w komorze w stosunku do bębna, rozróżnia się:

P - wykonanie prawe, w przypadku wysypu po prawej stronie patrząc od strony bębna,

L - wykonanie lewe, w przypadku wysypu po lewej stronie patrząc od strony bębna.

**3. Przykład oznaczenia komory wysypowej w wykonaniu prawym (P) dla suszarki wysłódków obrotowej bębnowej, o średnicy bębna  $D = 2600$  mm:**

KOMORA WYSYPOWA P - 2600 BN-84/2677-01

**4. Główne wymiary w mm - wg rys. 1 i 2 oraz tablicy na str. 2.**

KONIEC

#### INFORMACJE DODATKOWE

**1. Instytucja opracowująca normę -** Ośrodek Badawczo-Rozwojowy Przemysłu Budowy Urządzeń Chemicznych CEBEA, Kraków.

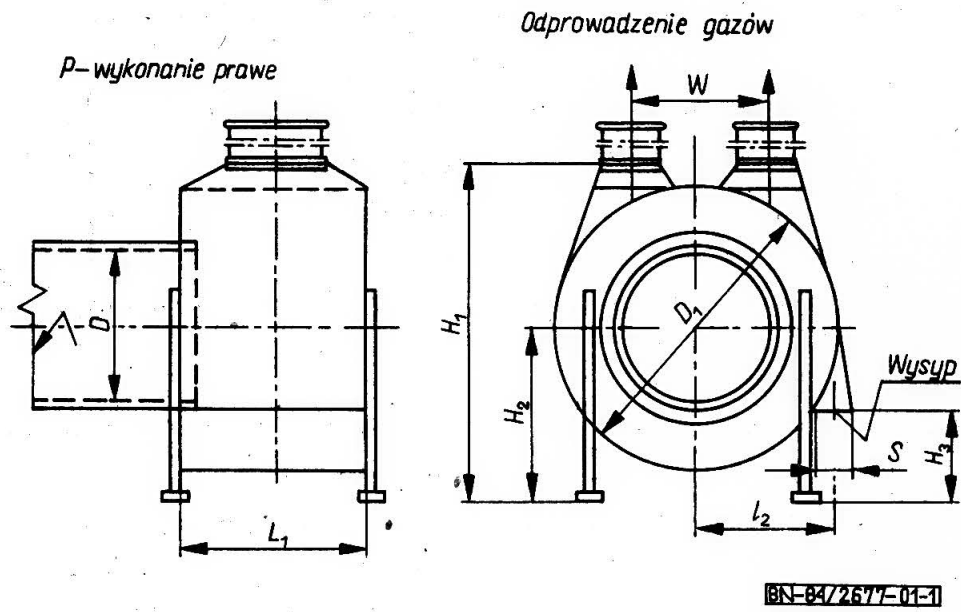
**2. Istotne zmiany w stosunku do BN-75/2677-01.** Wpro-

wadzono dodatkową wielkość komory dla średnicy bębna  $D = 4200$  mm.

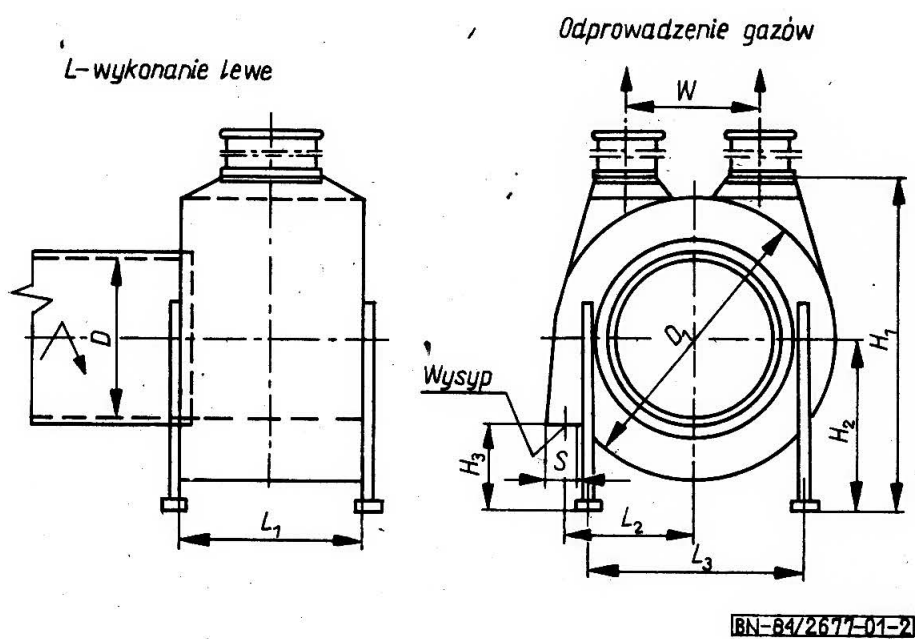
**3. Symbol wg SWW - 0783-37.**

**4. Autor projektu normy -** praca zbiorowa.

Zgłoszona przez Ośrodek Badawczo-Rozwojowy Przemysłu Budowy Urządzeń Chemicznych CEBEA  
 Ustanowiona przez Dyrektora Ośrodka Badawczo-Rozwojowego Przemysłu Budowy Urządzeń Chemicznych CEBEA  
 dnia 21 sierpnia 1984 r. jako norma obowiązująca od dnia 1 lipca 1985 r.  
 (Dz. Norm. i Miar nr 15/1984 poz. 30)



Rys. 1



Rys. 2

$D$ wg BN-84/2677-02	$D_1$	$L_1$	$L_2$	$L_3$	$H_1$	$H_2$	$H_3$	$S$	$W$
2600	5000	2800	2430	3500	5900	3000	1560	620	2880
3000	5400	3500	2605	3900	6600	3200	1650	620	3130
3400	5800	3700	2800	4400	6600	3300	1700	620	3510
4200	7000	4000	3400	5400	8300	4500	1900	820	-