

<b>MASZYNY I URZĄDZENIA PRZEMYSŁU CUKIERNICZEGO</b>	<b>NORMA BRANŻOWA</b>	<b>BN-84</b> <hr/> <b>2674-06</b>
	<b>Cukrownie buraczane</b> <b>Saturatory barboterowe</b> <b>saturacji jednonaczyniowej</b> <b>Podstawowe wielkości</b>	Zamiast <b>BN-76/2674-06</b>
		Grupa katalogowa 0474

1. Przedmiot normy. Przedmiotem normy są podstawowe wielkości saturatorów barboterowych jednonaczyniowych, przeznaczonych do nasycania nawapnionego soku gazowym dwutlenkiem węgla (średnio  $30 \div 34\% \text{CO}_2$ ), stosowane w

cukrowniach o przerobach nominalnych buraków do 12000 t/d.

2. Podstawowe wielkości - wg rysunku i tablicy na str. 2.

KONIEC

#### INFORMACJE DODATKOWE

1. Instytucja opracowująca normę - Ośrodek Badawczo-Rozwojowy Przemysłu Budowy Urządzeń Chemicznych CEBEA, Kraków.

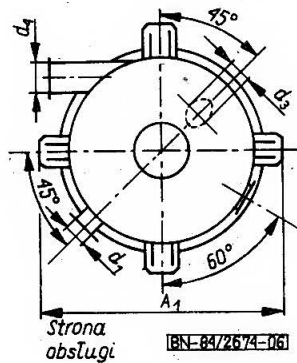
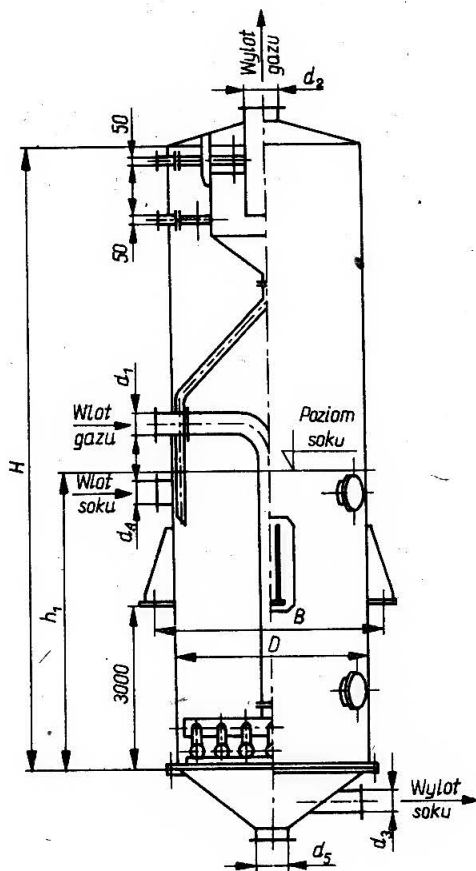
4. Autor projektu normy - praca zbiorowa.

2. Istotne zmiany w stosunku do BN-76/2674-06. Norma obejmuje nowe wielkości zbiornika stosowane w procesie saturacji jednonaczyniowej.

5. Informacja patentowa. Zastosowane do rozprowadzenia gazu saturacyjnego na całym przekroju saturatora barbotery z drgającymi grzebieniami na krawędziach kolektorów korytkowych chronione są patentem PRL Nr. 85434, którego właścicielem jest OBR CEBEA w Krakowie.

3. Symbol wg SWW - 0783-34.

Zgłoszona przez Ośrodek Badawczo-Rozwojowy Przemysłu Budowy Urządzeń Chemicznych CEBEA  
 Ustanowiona przez Dyrektora Ośrodka Badawczo-Rozwojowego Przemysłu Budowy Urządzeń Chemicznych CEBEA  
 dnia 21 sierpnia 1984 r. jako norma obowiązująca od dnia 1 lipca 1985 r.  
 (Dz. Norm. i Miar nr 15/1984 poz. 31)



Pojemność robocza	całkowita	H	h <sub>1</sub>	D	B	Nominalna średnica króćca					Orientacyjna masa saturatora kg
						d <sub>1</sub>	d <sub>2</sub>	d <sub>3</sub>	d <sub>4</sub>	d <sub>5</sub>	
m <sup>3</sup>		mm									
14,14	33,0	10000	4500	2000	2674	150	300	150	400	350	5615,0
17,16	40,5			2200	2876	200	400	200	500	400	6330,0
20,35	48,3			2400	3244	250	500				250
27,71	65,6			2800	3644			300	600	300	
31,81	75,7			3000	3848	350	800				300
36,19	86,4			3200	4152			350	800	300	
40,85	98,3			3400	4352	300	600				250
37,46	84,2			3000	3848			300	600	300	
42,62	96,1	3200	4152	350	800	350	800				13000,0
48,12	109,2	3400	4352					400	800	350	800
53,94	123,0	3600	4552	400	800	400	800				
60,11	137,0	3800	4752					500	1000	400	1000
66,6	155,7	4000	4890	500	1000	450	1000				
73,43	175,0	4200	5090					400	800	350	1000
68,04	152,0	3800	4752	400	800	400	1000				
75,39	172,0	4000	4800					500	1000	450	1000
83,13	193,2	4200	5090	600	1200	450	1200				
91,23	215,1	4400	5290					600	1200	450	1200
117,81	276,0	5000	5890	600	1200	450	1200				