

MASZYNY I URZĄDZENIA PRZEMYSŁU CUKROWNICZEGO	NORMA BRANŻOWA			BN-70
	Aparaty wyparne Komory grzejne			2674-01
	Rozmieszczenie otworów w płytach sitowych			Zamiast BN-66/2674-01
				Grupa katalogowa IV 74

1. Przedmiot normy. Przedmiotem normy jest rozmieszczenie otworów dla rur grzejnych w płytach sitowych, stosowanych w komorach grzejnych aparatów wyparnych wg BN-69/2471-02.

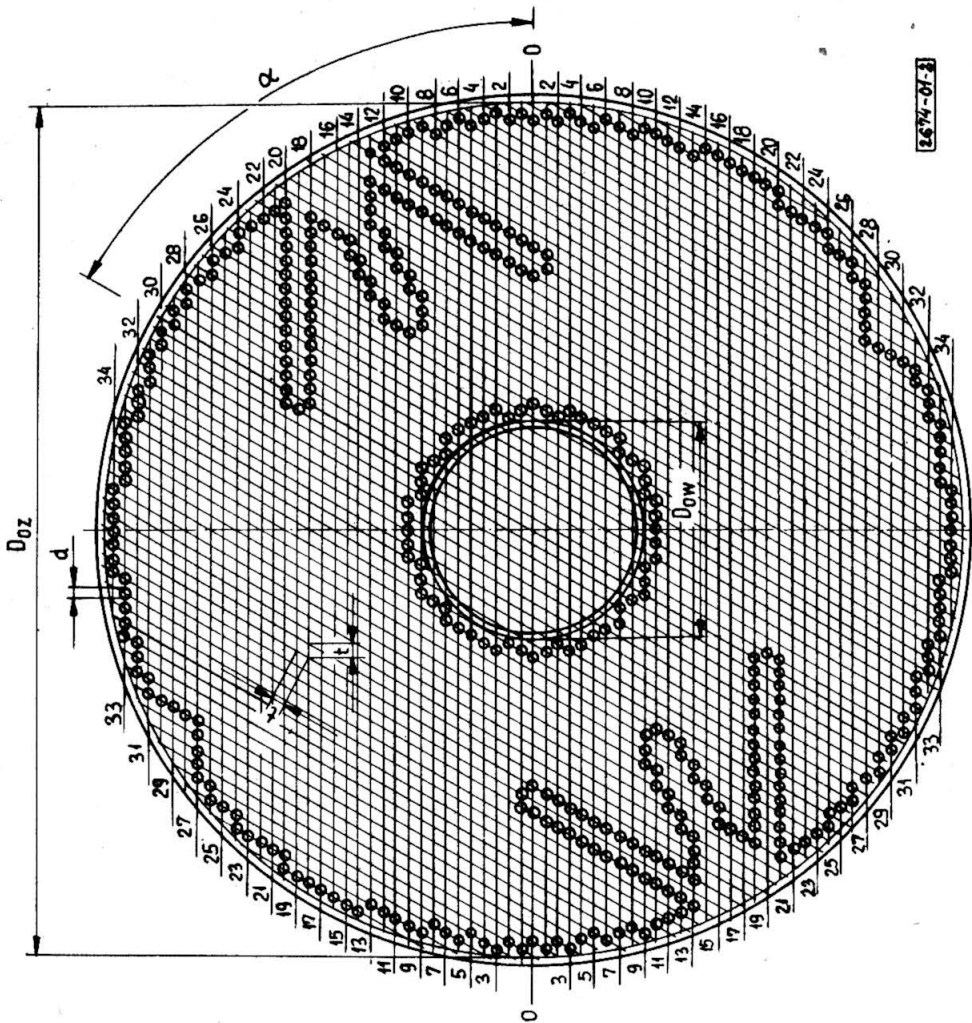
2. Normy związane

BN-69/2471-02 Aparaty wyparne. Komory grzejne. Główne wymiary

3. Rozmieszczenie otworów wg tablicy 1 rys. 1 ÷ 6 na str. 2 ÷ 5.

Powierzchnia grzejna komory wg BN-69/2471-02	Otwory			Wewnętrzna średnica płaszczka D_w	Zewnętrzna średnica rury cyrkulacyjnej D_z	Średnica koła ograniczającego otwory		Rys.				
	α	t	d			liczba	D_{oz}		D_{ow}			
m^2		mm		sztuk								
300	60°	43 ± 0,35	33,5 ± 0,2	1962	2230	625	2190	670	1			
400												
500												
600												
500												
600							2808	2630	725	2590	775	2
700												
800												
800												
900							3778	3030	825	2990	875	3
1000												
1100												
1100												
1200												
1300							4918	3430	825	3390	875	4
1400												
1500												
1400												
1500												
1600				6144	3830	825	3790	875	5			
1800												
2000												
2000												
2200				7720	4230	825	4190	875	6			
2400												

Centralne Biuro Konstrucyjne Urzędzeń Chemicznych
Ustanowiona przez Dyrektora Zjednoczenia Przemysłu Budowy Urzędzeń Chemicznych, dnia 9 grudnia 1970 r.
jako norma obowiązująca w zakresie projektowania i produkcji od dnia 1 lipca 1971 r.
(Mon. Pol. nr poz.)

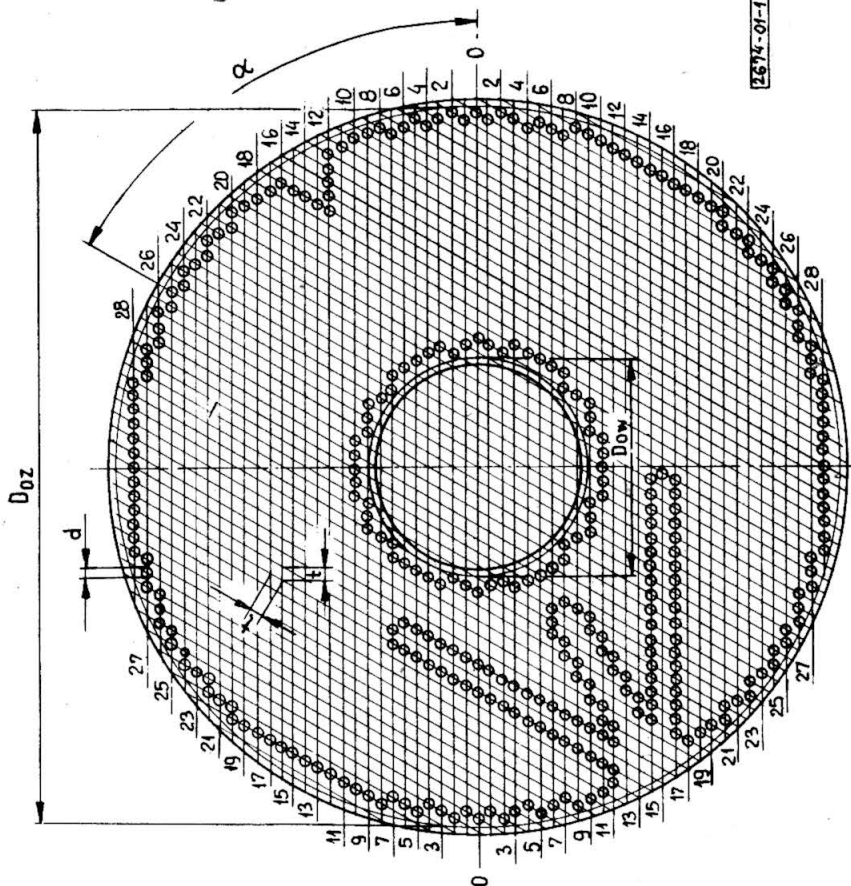
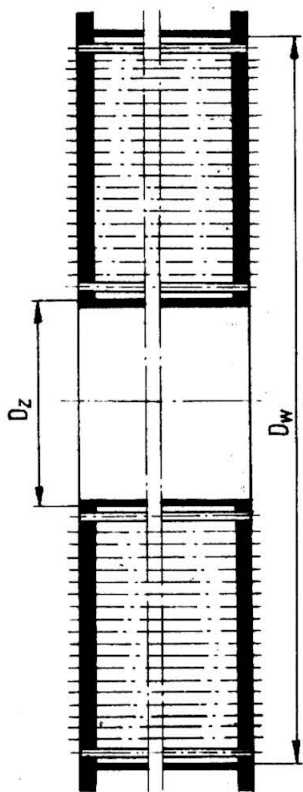


Rzqd	0	1	2	3	4	5	6	7	8	9	10	11	12	13	14	15	16	17	18	19	20	21	22	23
Liczba otworów	40	43	43	43	43	43	45	47	47	53	54	52	51	50	47	48	48	48	34	48	48	46	45	44

24	25	26	27	28	25	30	31	32	33	34
43	40	39	36	31	29	27	25	21	16	7

Całkowita liczba otworów 2808

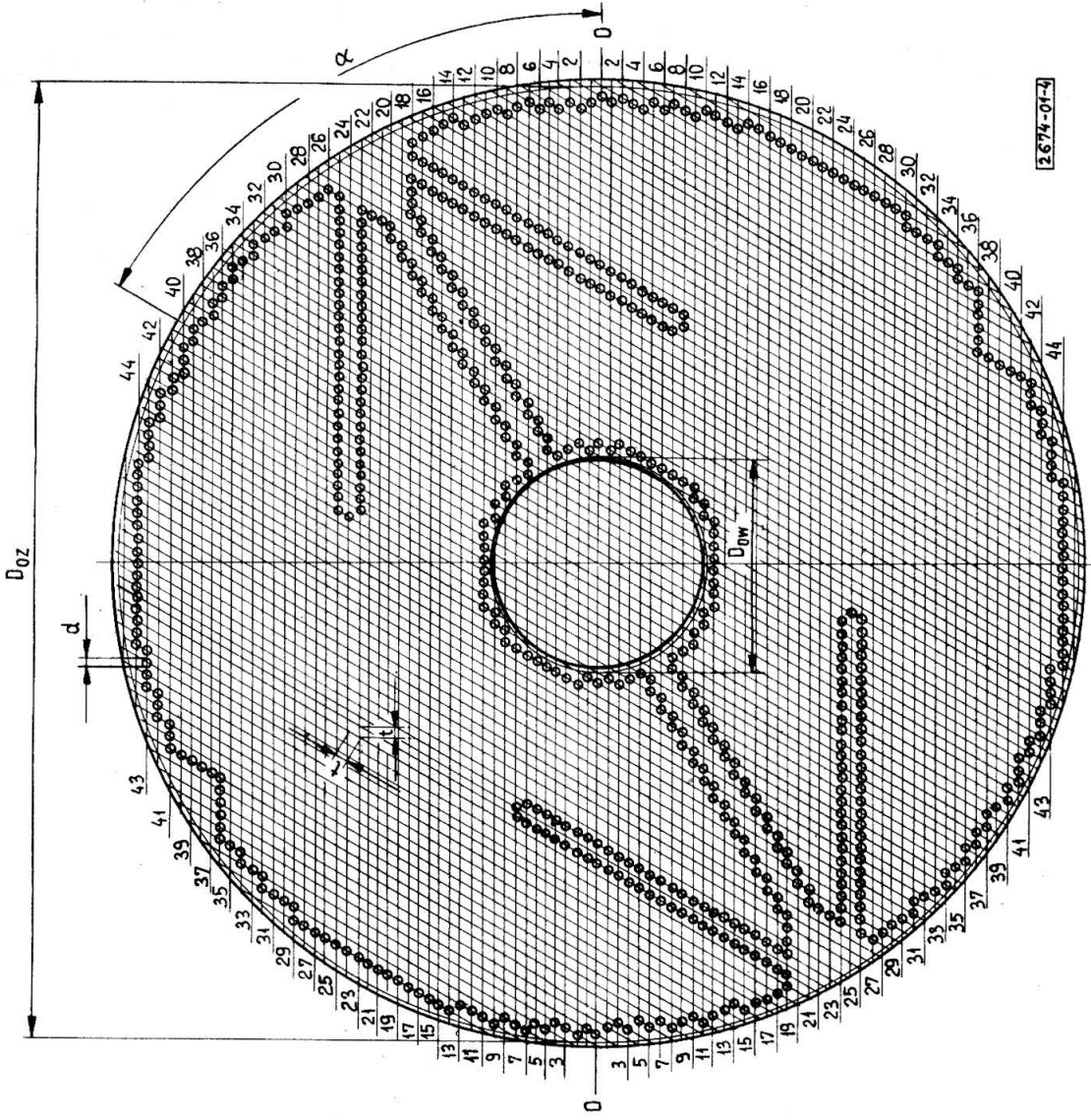
Rys. 2



Rzqd	0	1	2	3	4	5	6	7	8	9	10	11	12	13	14	15	16	17	18	19	20	21	22	23	24	25	26	27	28
Liczba otworów	33	33	35	33	33	35	35	38	40	44	47	46	45	41	41	41	41	40	39	38	37	34	33	30	29	26	23	18	13
Górny								35	36	40	43	42	39	40	40	22	40												
Dolny																													

Całkowita liczba otworów 1962

Rys. 1

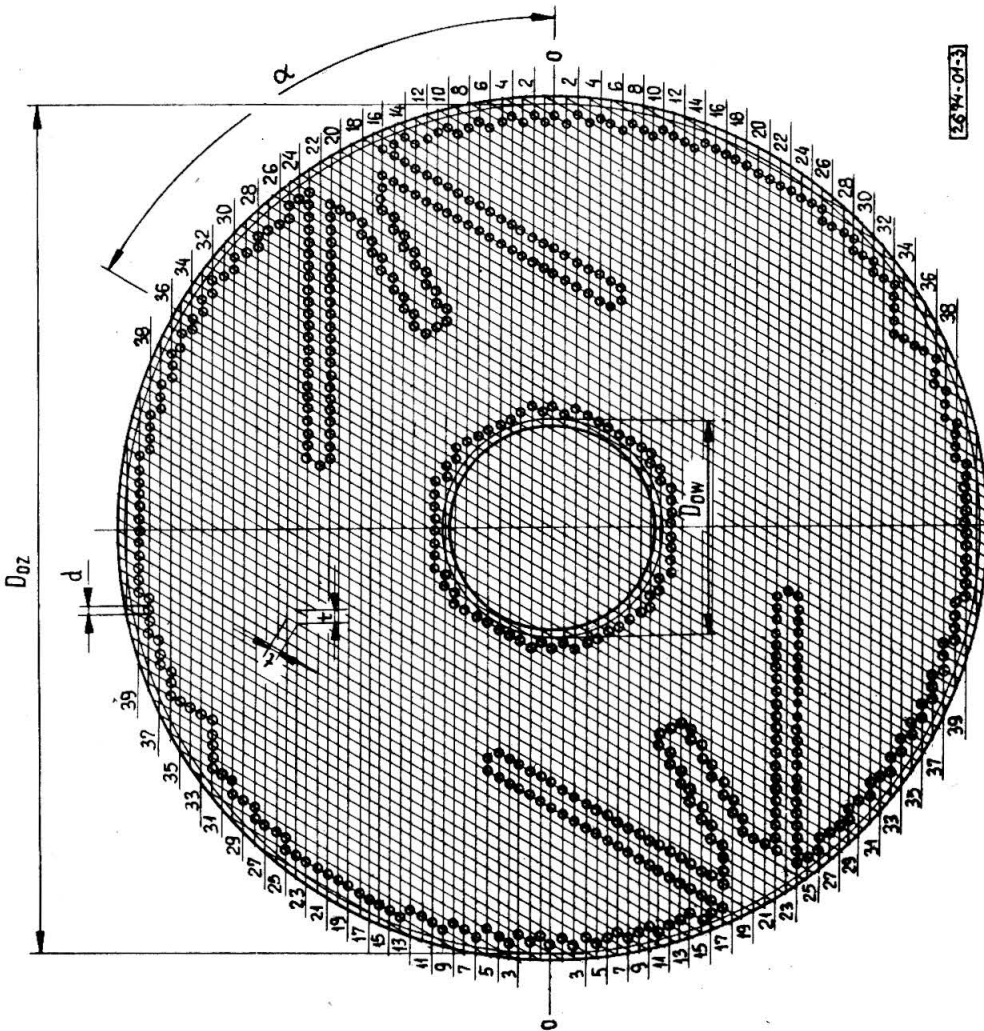


Rzqd	0	1	2	3	4	5	6	7	8	9	10	11	12	13	14	15	16	17	18	19	20	21	22
Liczba otworow	58	58	57	56	56	55	54	53	52	51	50	49	48	47	46	45	44	43	42	41	40	39	38

23	24	25	26	27	28	29	30	31	32	33	34	35	36	37	38	39	40	41	42	43	44
63	37	63	63	62	61	60	58	55	53	51	49	47	40	38	37	35	32	28	23	16	

Calkowita liczba otworow 4918

Rys. 4

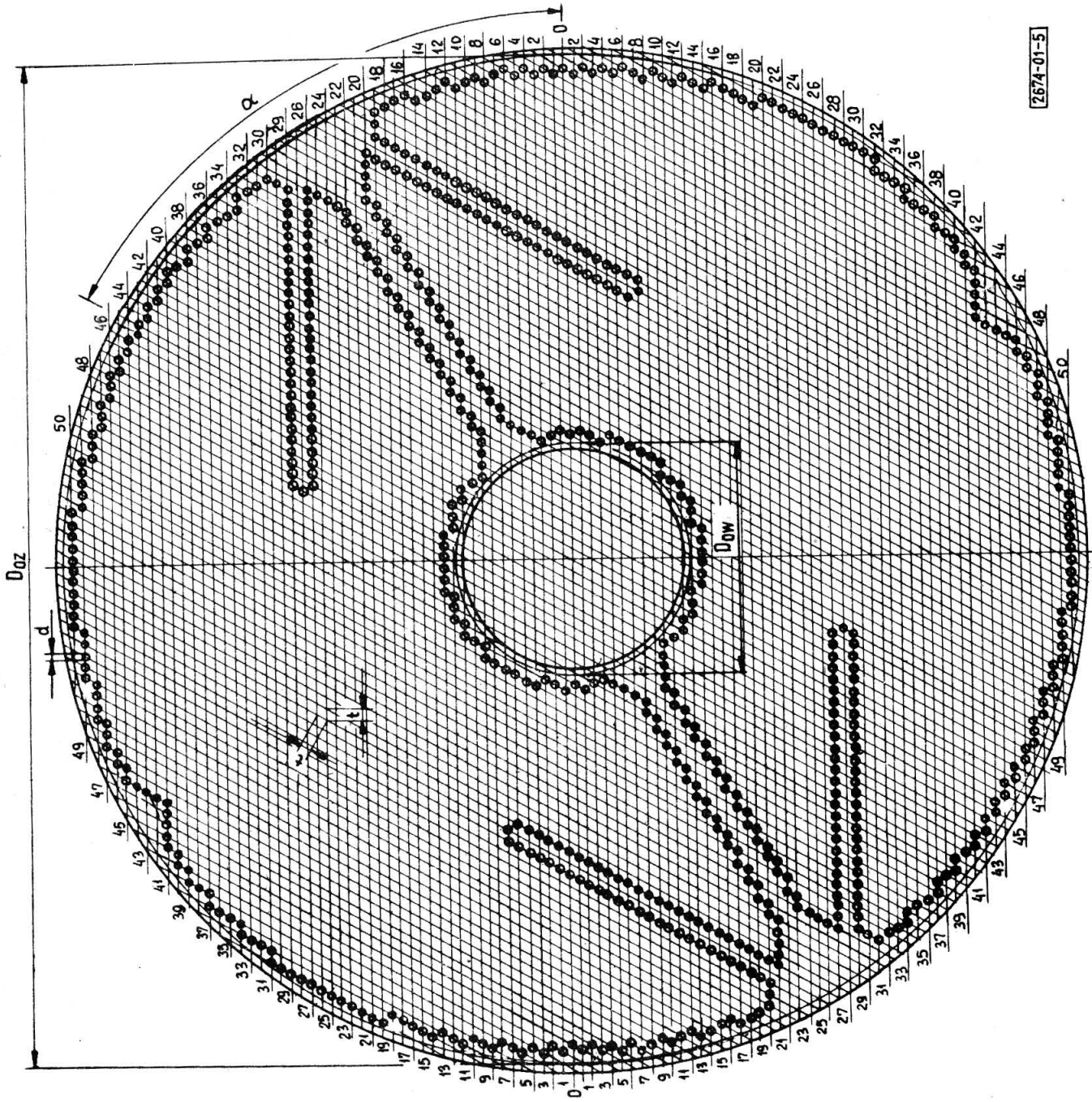


Rzqd	0	1	2	3	4	5	6	7	8	9	10	11	12	13	14	15	16	17	18	19
Liczba otworow	48	48	48	48	50	51	53	53	55	59	64	61	60	61	60	59	55	56	56	56

20	21	22	23	24	25	26	27	28	29	30	31	32	35	34	35	36	37	38	39
56	56	34	56	55	54	51	50	49	46	45	42	41	35	33	31	29	24	19	12

Calkowita liczba otworow 3778

Rys. 3



2674-01-5

Rzqd	0	1	2	3	4	5	6	7	8	9	10	11	12	13	14	15	16	17	18	19	20	21	22	23	24	25	26	27	28	29	30	31	32	33	34	35	36	37	38	39	40	41	42	43	44	45	46	47	48	49	50
Liczba otworów	64	62	64	64	64	63	64	64	62	68	80	76	80	79	79	79	78	77	76	74	70	71	71	71	71	71	71	71	71	70	70	69	67	66	64	62	61	59	57	55	53	50	44	42	40	38	35	31	26	20	11

Całkowita liczba otworów 6144

Rys. 5

INFORMACJE DODATKOWE do BN-70/2674-01

Istotne zmiany w stosunku do BN-66/2674-01

- a) zamiast płyt sitowych o średnicy komory grzejnej $D_w = 2216, 2416, 2616, 3012, 3212, 3612$ i 4012 mm przyjęto zgodnie z nowo ustanowioną normą BN-69/2471-02 płyty sitowe o średnicy komory grzejnej $D_w = 2230, 2630, 3030, 3430, 3830$ i 4230 mm,
- b) liczba płyt sitowych uległa zmniejszeniu z 7 na 6.