

MASZYNY I URZĄDZENIA PRZEMYSŁU SPOŻYWCZEGO OKREŚLONEGO ZASTOSOWANIA	N O R M A B R A N Ź O W A	BN-81
	Krajalnica do buraków Ramka nożowa Nóż frezowany	2673-03.05
		Zamiast BN-79/2673-03
		Grupa katalogowa 0474

1. Przedmiot normy. Przedmiotem normy są noże frezowane proste stosowane w krajalnicach tarczowych do buraków cukrowych.

2. Rodzaje. W zależności od położenia skrajnych daszków (w położeniu roboczym) rozróżnia się dwa rodzaje noży:

- wierzchołek daszka u dołu — A,
- wierzchołek daszka u góry — B.

3. Odmiany. W zależności od wielkości podziałki rozróżnia się cztery odmiany noży:

- z podziałką $t = 6,19$ i $6,06$ mm — 6,
- z podziałką $t = 7,26$ i $7,14$ mm — 7,

- z podziałką $t = 8,35$ i $8,33$ mm — 8,
- z podziałką $t = 9,28$ i $9,09$ mm — 9.

4. Wielkości. Ze względu na szerokość rozróżnia się dwie wielkości noży:

- $S = 167$ mm — 167,
- $S = 200$ mm — 200.

5. Przykład oznaczenia noża frezowanego prostego o wielkości 200, rodzaju A, odmiany 7:

NÓŻ FREZOWANY 200 A 7 BN-81/2673-03.05

6. Wymiary w mm — wg rysunku i tablicy na str. 2.

7. Pozostałe wymagania — wg BN-81/2673-03.01.

K O N I E C

INFORMACJE DODATKOWE

1. Instytucja opracowująca normę — Instytut Maszyn Spożywczych, Warszawa.

2. Istotne zmiany w stosunku do BN-79/2673-03

- a) zmieniono sposób ujęcia normy,
- b) zmieniono wymiary podziałek,
- c) wyeliminowano postanowienia dotyczące materiału, wykonania i cechowania, powołując w to miejsce BN-81/2673-03.01.

3. Normy związane

BN-81/2673-03.01 Krajalnica do buraków. Ramka nożowa. Wymagania i badania elementów

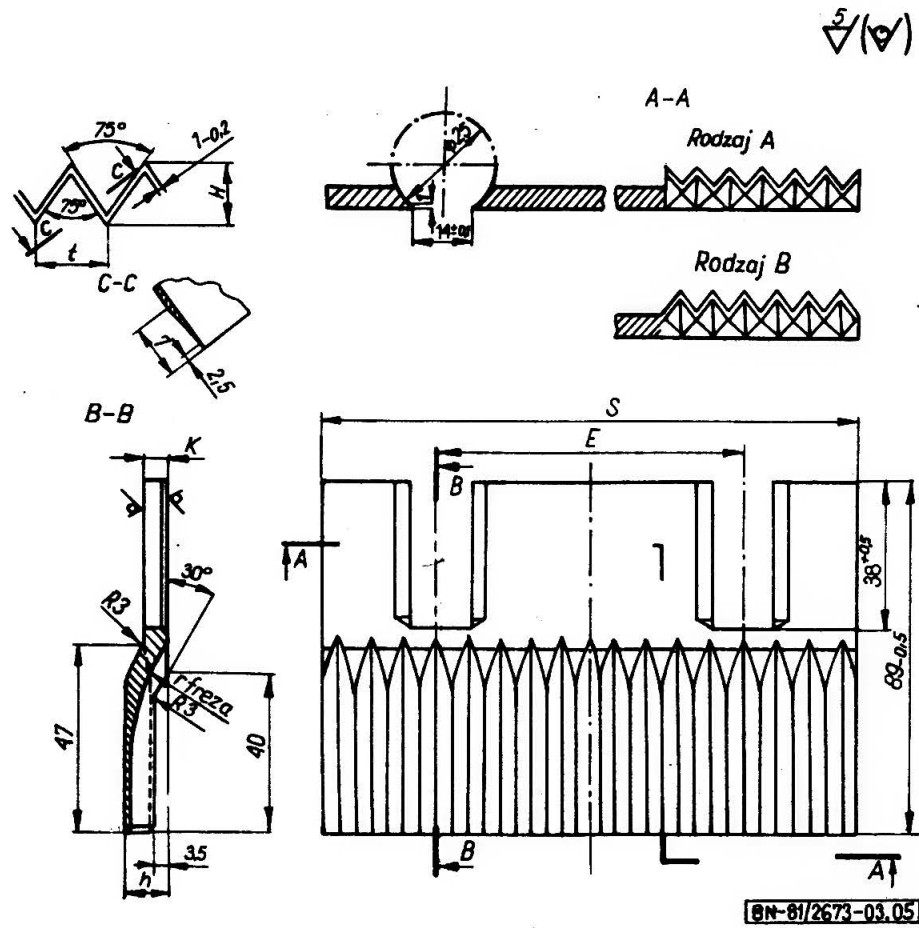
4. Zakres tematyczny normalizowanego zagadnienia — wg BN-81/2673-03.00.

5. Symbol wg SWW — 0783.33.

6. Autor projektu normy — Ryszard Kołodziejczyk — Instytut Maszyn Spożywczych w Warszawie.

Zgłoszona przez Instytut Maszyn Spożywczych
Ustanowiona przez Dyrektora Instytutu Maszyn Spożywczych dnia 11 maja 1981 r.
jako norma obowiązująca od dnia 1 stycznia 1982 r.
(Dz. Norm. i Miar nr 13/1981 poz. 59)

Wymiary



Wielkość	S -0,3	t	H	h -0,2	K -0,2	E $\pm 0,2$	Liczba daszków
167	167	6,19	5,3	8,8	6	106,5	27
		7,26	6,0	9,5			23
		8,35	6,7	10,2	8		20
		9,28	7,3	10,8			18
200	200	6,06	5,3	8,8	6	130	33
		7,14	6,0	9,5			28
		8,33	6,7	10,2	8		24
		9,09	7,3	10,8			22