

MASZYNY  
I URZĄDZENIA  
PRZEMYSŁU  
SPOŻYWCZEGO  
OKREŚLONEGO  
ZASTOSOWANIA

Warniki cukrzyc z rurową komorą grzejną  
**Łapacze kropli**  
Główne wymiary

**BN-71**  
**2672-02**

Grupa katalogowa IV 74

**1. Przedmiot normy.** Przedmiotem normy są główne wymiary łapaczy kropli stosowanych w warnikach cukrzyc z rurową komorą grzejną wg BN-69/2471-03.

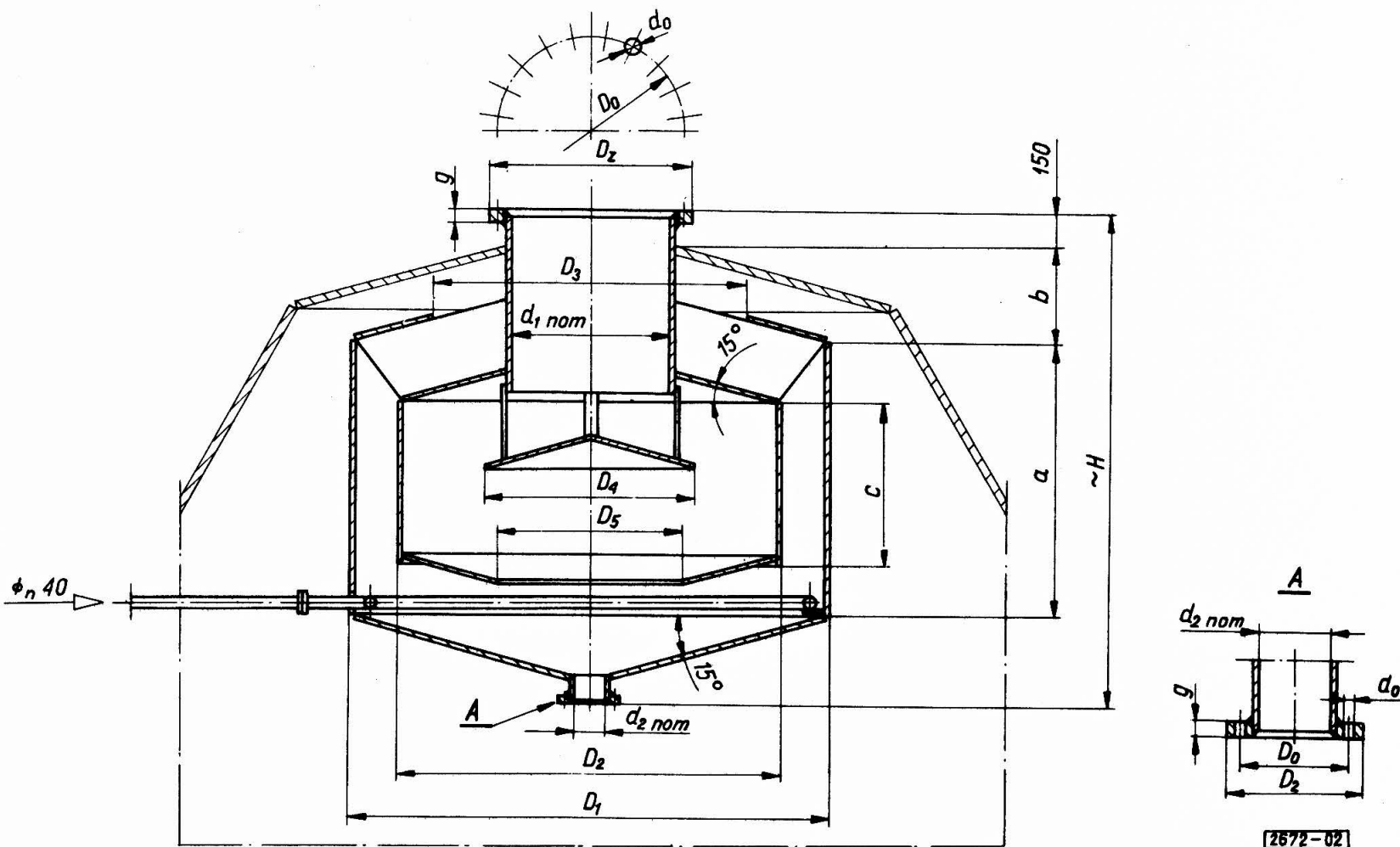
**2. Normy związane**

BN-69/2471-03 Warniki cukrzyc z rurową komorą grzejną. Podstawowe wielkości

**3. Przykład oznaczenia** łapacza kropli warnika o wydajności 1 waru 300 q (30 Mg):

ŁAPACZ KROPLI 300 BN-71/2672-02

**4. Główne wymiary** - wg rysunku i tabl. 1, 2 i 3.



Centralne Biuro Konstrukcyjne Urzędzeń Chemicznych  
Ustanowiona przez Dyrektora Zjednoczenia Przemysłu Budowy Urzędzeń Chemicznych dnia 28 czerwca 1971 r.  
jako norma obowiązująca w zakresie konstrukcji i produkcji od dnia 1 lipca 1972 r.  
(Mon. Pol. nr 53/1971 poz.348)

Tablica 1. Wymiary warnika

| Podstawowe wielkości<br>wg BN-69/2471-03 |    |                      | $D_1$ | $D_2$ | $D_3$ | $D_4$ | $D_5$ | $d_{1\text{nom}}$ | $d_{2\text{nom}}$ | $a$  | $b$ | $c$ | $\sim H$ |
|--|----|----------------------|-------|-------|-------|-------|-------|-------------------|-------------------|------|-----|-----|----------|
| wydajność<br>1 waru                      |    | powierzchnia grzejna |       |       |       |       |       |                   |                   |      |     |     |          |
| q  | Mg | $\text{m}^2$         | mm    |       |       |       |       |                   |                   |      |     |     |          |
| 200                                      | 20 | 110                  | 1600  | 1160  | 1100  | 800   | 700   | 600               | 125               | 900  | 330 | 500 | 1595     |
| 300                                      | 30 | 165                  |       |       |       |       |       |                   |                   | 1000 |     | 580 | 1695     |
| 400                                      | 40 | 220                  | 1800  | 1300  | 1200  | 1000  | 900   | 800               | 150               | 1050 | 380 | 600 | 1925     |
| 500                                      | 50 | 275                  | 1950  | 1480  | 1380  |       |       |                   |                   | 1100 |     |     | 1990     |
| 600                                      | 60 | 330                  | 2000  | 1500  | 1400  |       |       |                   |                   | 1150 |     | 650 | 2050     |

Tablica 2. Wymiary przyłącza  $d_{1\text{nom}}$ 

| $d_{1\text{nom}}$ | Kołnierz |     |       |        |       |
|-------------------|----------|-----|-------|--------|-------|
|                   | $D_z$    | $g$ | $D_o$ | Otwory |       |
|                   |          |     |       | ilość  | $d_o$ |
| mm                |          |     |       | szt    | mm    |
| 600               | 755      | 30  | 705   | 20     | 27    |
| 800               | 975      | 34  | 920   | 24     | 30    |

Tablica 3. Wymiary przyłącza  $d_{2\text{nom}}$ 

| $d_{2\text{nom}}$ | Kołnierz |     |       |        |       |
|-------------------|----------|-----|-------|--------|-------|
|                   | $D_z$    | $g$ | $D_o$ | Otwory |       |
|                   |          |     |       | ilość  | $d_o$ |
| mm                |          |     |       | szt    | mm    |
| 125               | 235      | 18  | 200   | 8      | 18    |
| 150               | 260      | 20  | 225   |        |       |

K O N I E C