

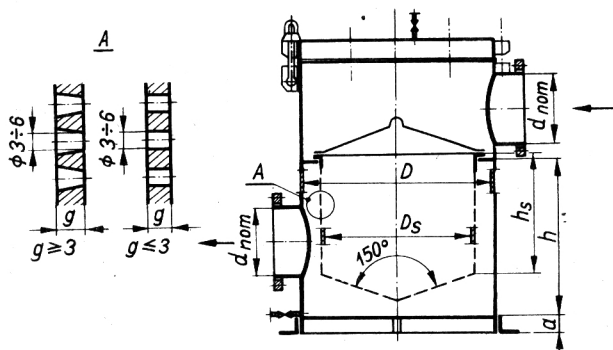
MASZYNY I URZĄDZENIA PRZEMYSŁU SPOŻYWCZEGO OKREŚLONEGO ZASTOSOWANIA	NORMA BRANŻOWA	BN-66 2672-01
	Cukrownie buraczone Łapacze sitowe zanieczyszczeń Główne wymiary	
		Grupa katalogowa IV 74

1. Przedmiot normy. Przedmiotem normy są główne wymiary sitowych łapaczy zanieczyszczeń, stosowanych w cukrowniach buraczanych głównie przed pompami soku rzadkiego i mleka wapiennego.

2. Przykład oznaczenia łapacza sitowego zanieczyszczeń o średnicy $D = 600$ mm:

ŁAPACZ ZANIECZYSZCZEŃ 600 BN-66/2672-01

3. Główne wymiary - wg rysunku i tablicy, mm.



D	D_s	h_s	h	a	d_{nom} max	Powierzchnia prześwitu sita
						min
mm						
406 ¹⁾	325	230	300	35	150	30%
600	470	430	530	45	250	
1000	800	650	800	65	400	

¹⁾ Średnica zewnętrzna.

K O N I E C

Centralne Biuro Konstrucyjne Urzędzeń Chemicznych

Ustanowiona przez Dyrektora Zjednoczenia Przemysłu Budowy Urzędzeń Chemicznych dnia 11 sierpnia 1966 r.
jako norma obowiązująca w zakresie projektowania i konstrukcji od dnia 28 stycznia 1967 r.

(Mon. Pol. nr 6/1967 poz. 31)