

MASZyny I URZĄDZENIA PRZEMYSŁU SPOŻYWCZEGO OGÓLNEGO ZASTOSOWANIA	NORMA BRANŻOWA		BN-76
	Ogrzewacze szybkoprądowe 12-biegowe Rozmieszczenie otworów w płytach sitowych		2471-06
			Zamiast BN-70/2471-06
			Grupa katalogowa IV 74

1. Przedmiot normy. Przedmiotem normy jest rozmieszczenie otworów w płytach sitowych dla rur grzejnych, stosowanych w komorach ogrzewaczy szybkoprądowych 12-biegowych wg BN-74/2471-01, zwłaszcza w przemyśle cukrowniczym.

2. Rozmieszczenie otworów - wg tablicy i rys. 1 ÷ 6.

Powierzchnia grzejna $m^2$ wg BN-74/ 2471-01	Otwory													Wewnętrzna średnica płaszcza $D_w$ mm	Średnica koła ograniczającego otwory $D_o$ mm	Nr rysunku					
	i		d		Liczba																
	mm		w sekcji														Razem				
			I	II	III	IV	V	VI	VII	VIII	IX	X	XI					XII			
40					13	12		13		12		14		12		160	800	764	1		
63					24				23				24		284	1000	964	2			
80					36													432	1200	1160	3
100	43 ± 0,35	32,5 ± 0,2	60°																		
125																					
160				54	51	54	53	52		53						632	1400	1335	4		
200																					
250				66													792	1600	1530	5	
315				83													996	1800	1730	6	

K O N I E C

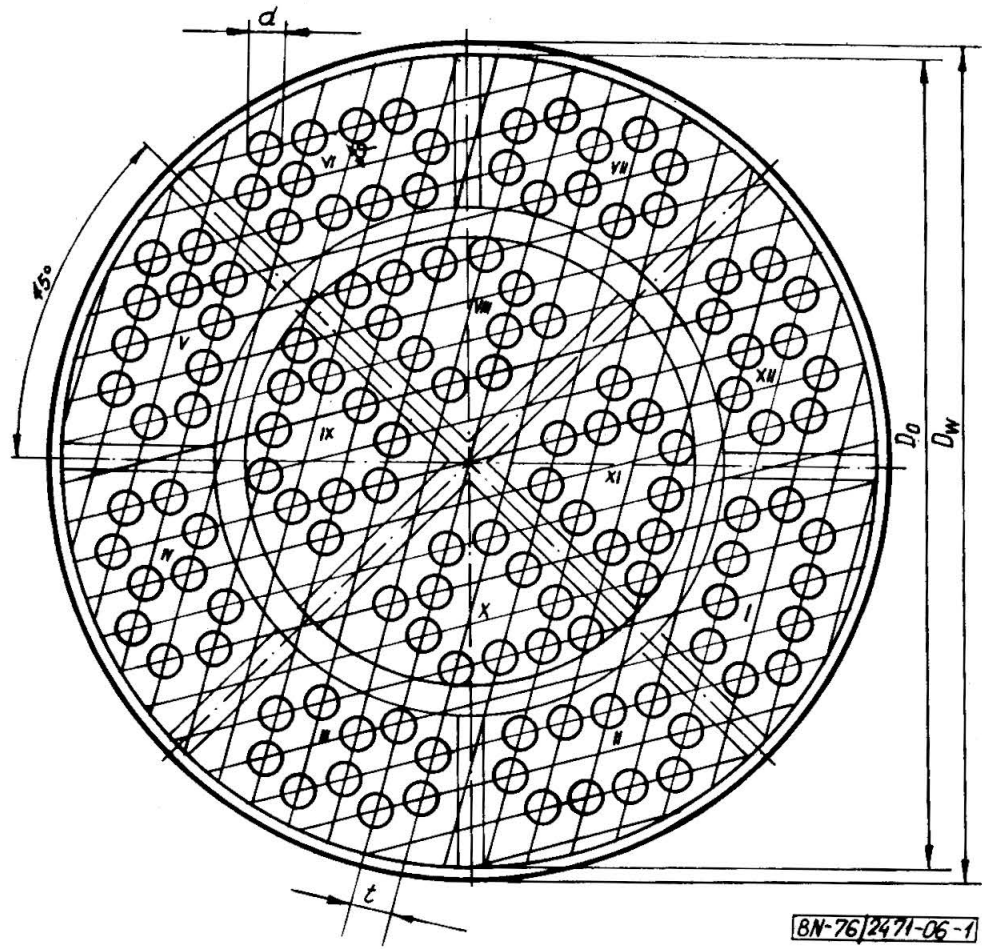
INFORMACJE DODATKOWE

- Institucja opracowująca normę - Ośrodek Badawczo-Rozwojowy Przemysłu Budowy Urządzeń Chemicznych - Kraków.
- Istotne zmiany w stosunku do BN-70/2471-06
  - zmieniono wymiar otworu z  $\phi 33,5^{+0,2}$  na  $32,5^{+0,2}$ ,
  - dodano płyty dla powierzchni grzejnych 250 i 315  $m^2$ ,
  - dla powierzchni grzejnej 40  $m^2$  zmieniono liczbę otworów w sekcjach VIII, IX, X, XI z 15 na 14,
  - dla powierzchni grzejnych 63 i 80  $m^2$  zmieniono liczbę otworów w sekcji II z 25 na 24,
  - dla powierzchni grzejnych 160 i 200  $m^2$  zmieniono liczbę otworów w sekcjach I i II z 53 na 54, w sekcjach III i IV z 53 na 51, w sekcjach V i VI z 53 na 54,
  - zmieniono wymiar wewnętrznej średnicy płaszcza  $D_w$  dla powierzchni grzejnej 40  $m^2$  z 780 na 800 mm, dla powierzchni grzejnych 63 i 80  $m^2$  z 980 na 1000 mm, dla powierzchni grzejnych 100 i 125  $m^2$  z 1176 na 1200 mm, dla powierzchni grzejnych 160 i 200  $m^2$  z 1380 na 1400 mm,
  - zmieniono wymiar średnicy koła ograniczającego otwory  $D_o$  dla powierzchni grzejnej 40  $m^2$  z 735 na 764 mm, dla powierzchni grzejnych 63 i 80  $m^2$  z 925 na 964 mm, dla powierzchni grzejnych 100 i 125  $m^2$  z 1125 na 1160 mm,
  - zmieniono sumaryczną liczbę otworów w płytach dla powierzchni grzejnych 40  $m^2$  ze 160 na 156, dla powierzchni grzejnych 63 i 80  $m^2$  z 285 na 284.

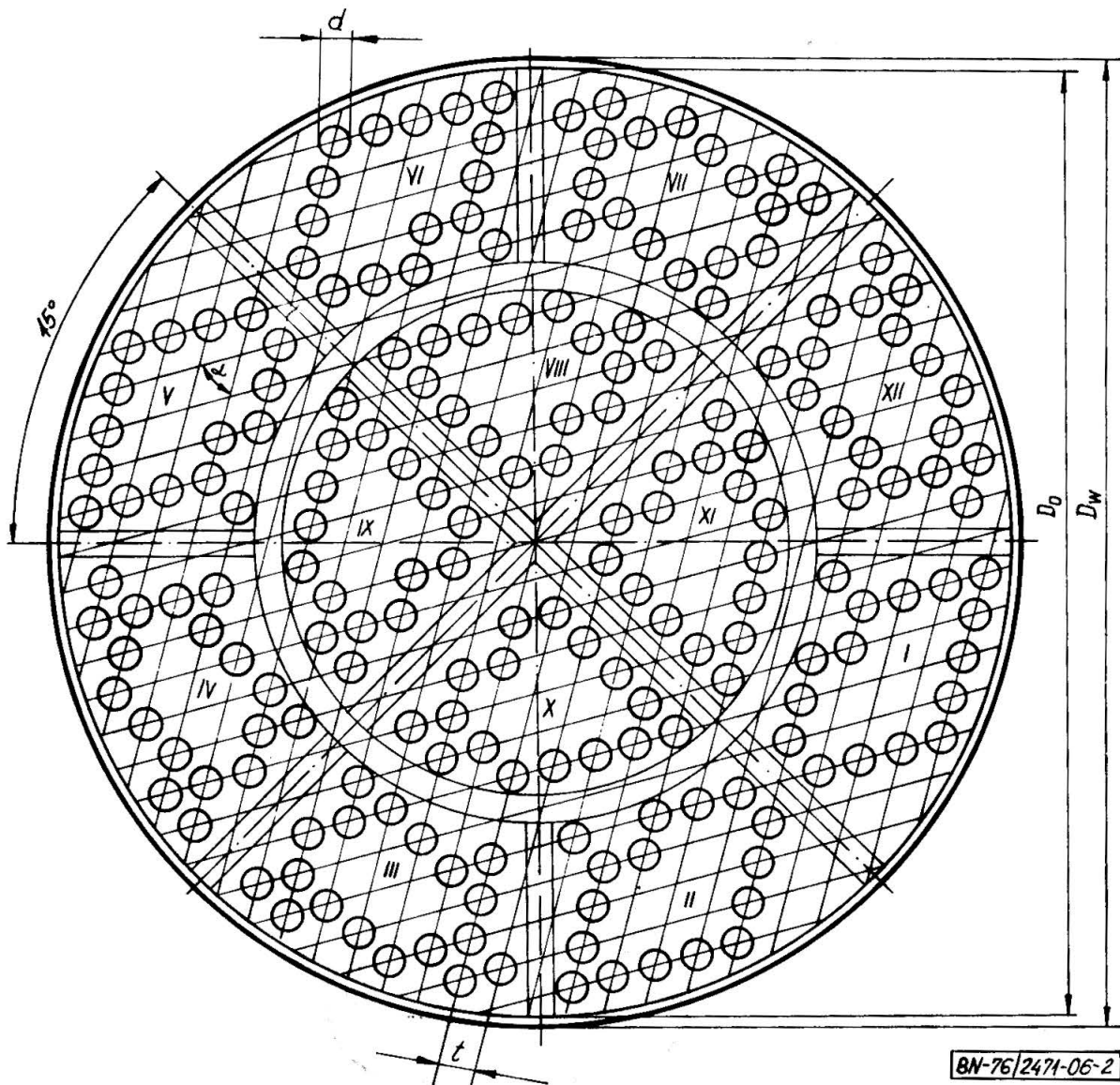
3. Normy związane

BN-74/2471-01 Ogrzewacze szybkoprądowe 12-biegowe. Podstawowe wielkości

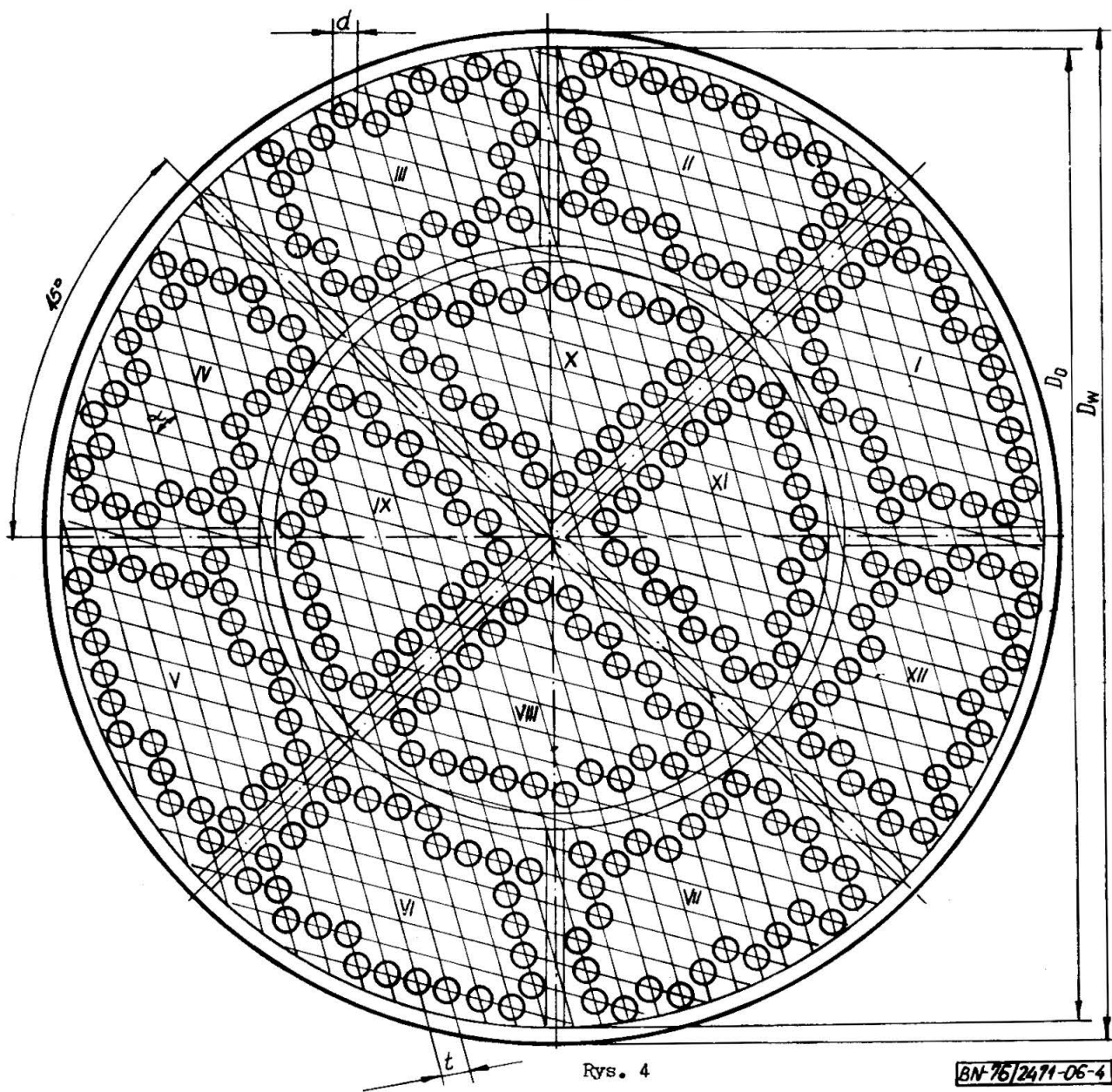
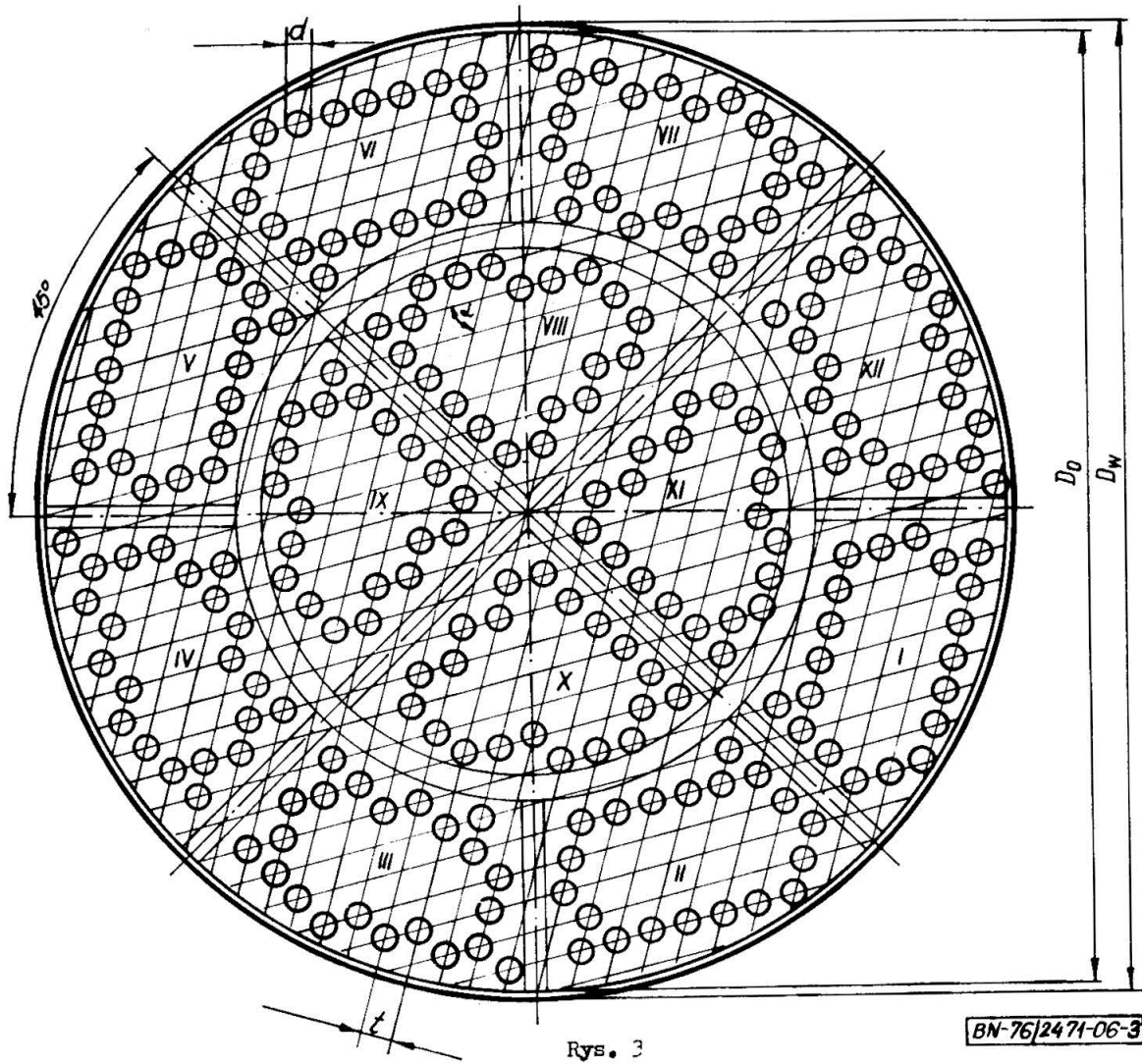
Zgłoszona przez Ośrodek Badawczo-Rozwojowy Przemysłu Budowy Urządzeń Chemicznych CEBEA  
Ustanowiona przez Dyrektora Zjednoczenia Przemysłu Budowy Urządzeń Chemicznych dnia 9 czerwca 1976 r.  
jako norma obowiązująca w zakresie produkcji od dnia 1 stycznia 1977 r.  
(Dz. Norm. i Miar nr 19/1976 poz. 68 )

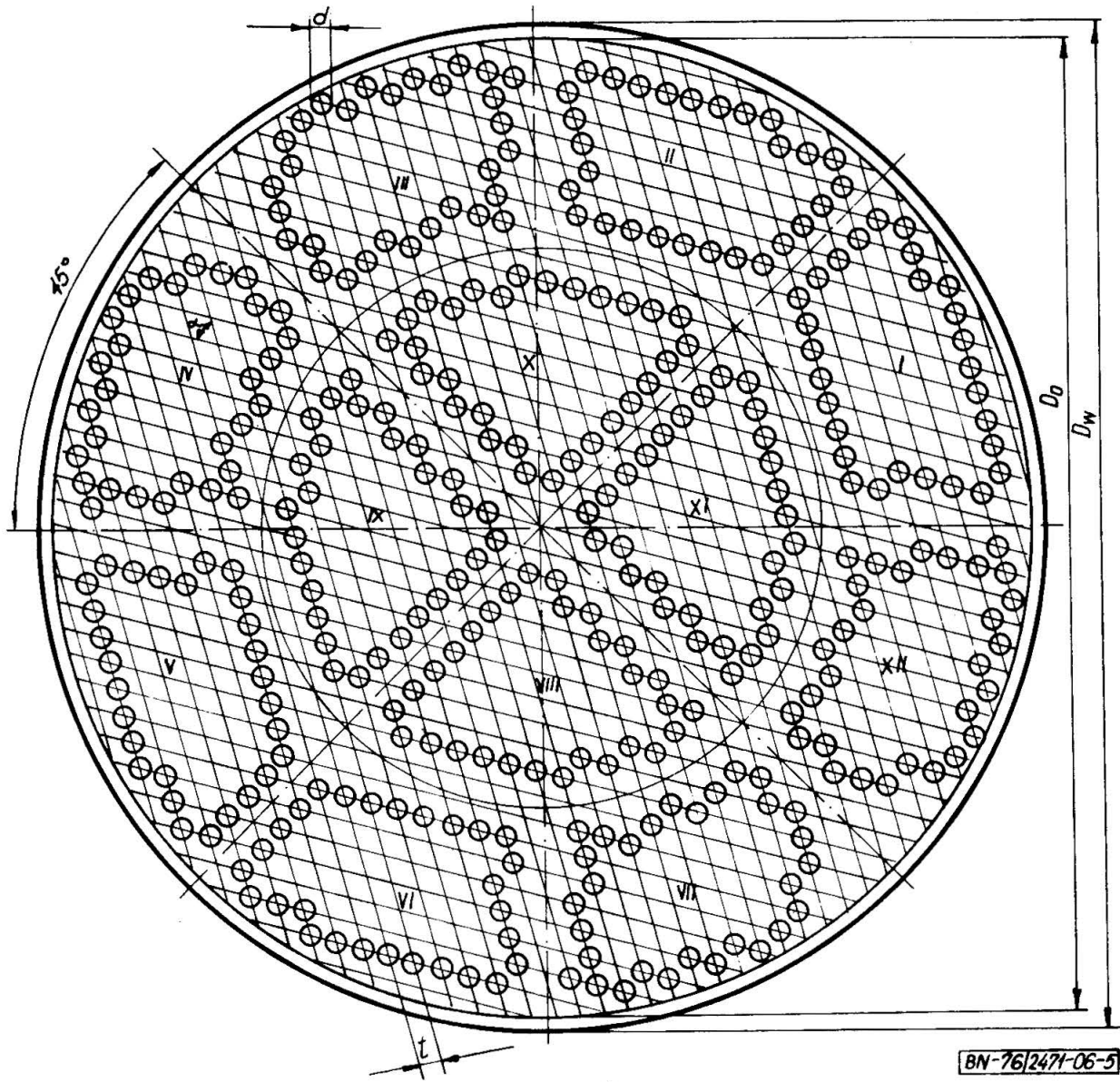


Rys. 1



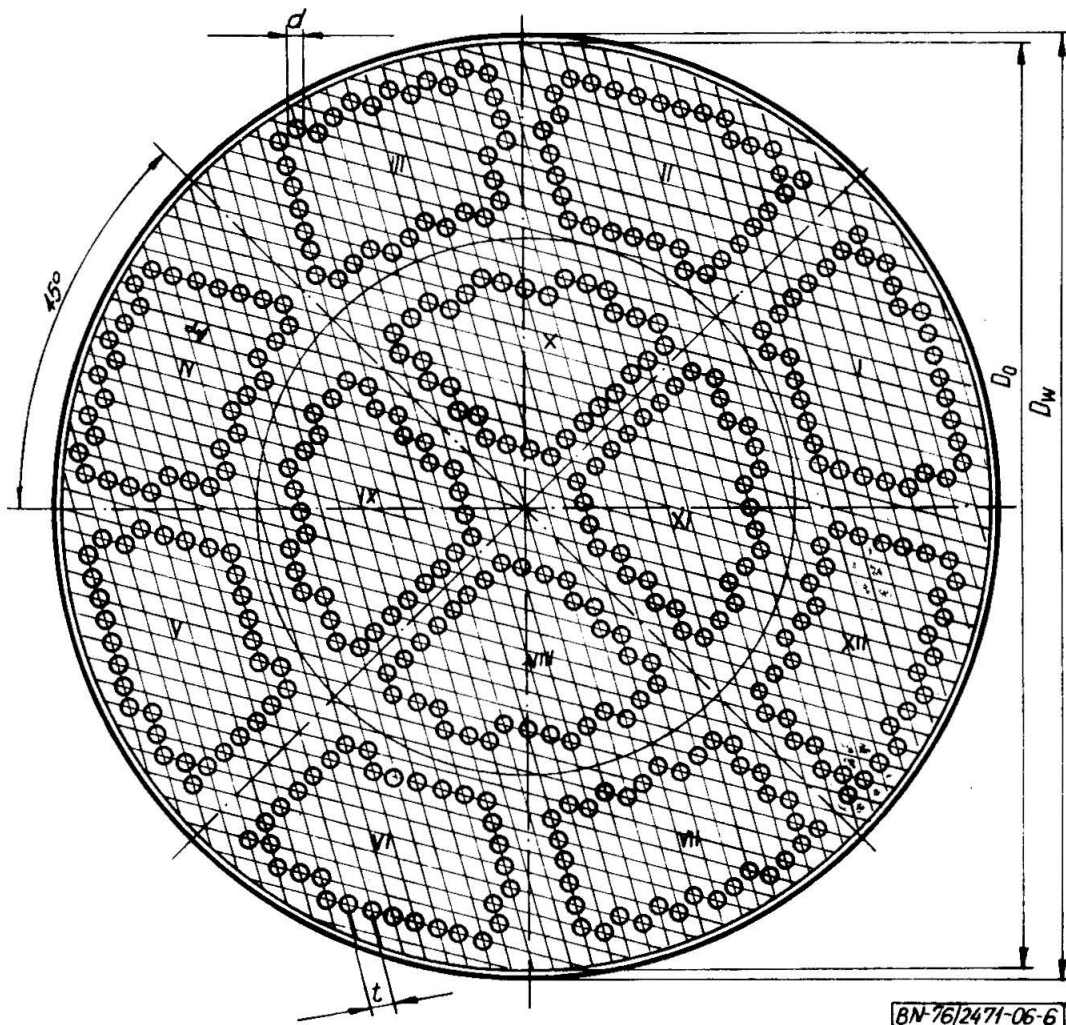
Rys. 2





Rys. 5

BN-76/2471-06-5



Rys. 6

BN-76/2471-06-6