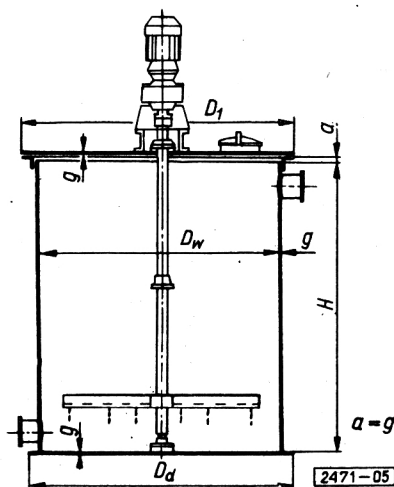


| | | |
|---|--|--------------------------------------|
| MASZYNY I URZĄDZENIA PRZEMYSŁU SPOŻYWCZEGO OGÓLNEGO ZASTOSOWANIA | NORMA BRANŻOWA | BN-64 |
| | Aparatura cukrownicza Mieszalniki pionowe Pojemności i wymiary naczyń | 2471-05 |
| | | Grupa katalogowa IV 74 ¹⁾ |

1. Przedmiot normy. Przedmiotem normy są pojemności i wymiary stalowych naczyń mieszalników pionowych, stosowanych w przemyśle cukrowniczym.

2. Normy związane
PN-69/H-93401 Stal walcowana. Kątowniki równoramienne

3. Pojemności i wymiary



| Pojemność | | D_w | D_d | D_1 | H | g | Kątownik wg PN-69/H-93401 |
|----------------|-------------|-------|-------|-------|------|-----|------------------------------|
| V_{nom} | V_{rzecz} | | | | | | |
| m ³ | | mm | | | | | |
| 1,0 | 1,18 | 1000 | 1025 | 1128 | 1500 | 4 | 60×60×6 |
| 1,6 | 1,70 | 1200 | 1225 | 1328 | 1700 | | |
| 2,5 | 2,62 | 1400 | 1425 | 1528 | 2000 | | |
| 4,0 | 4,02 | 2000 | 2030 | 2160 | 1750 | 5 | 75×75×8 |
| 5,0 | 5,50 | | | | 2000 | | |
| 6,3 | 6,28 | 2000 | | | | | |
| 8,0 | 9,05 | 2400 | 2430 | 2570 | 2750 | 6 | 80×80×10 |
| 10 | 10,5 | 2200 | 2230 | 2360 | 3000 | | |
| 16 | 15,9 | 2600 | 2640 | 2772 | 3750 | 6 | 80×80×10 |
| 25 | 25,5 | 3000 | 3040 | 3172 | | | |

K O N I E C

¹⁾ Nr wg SWW -0783-39

Przedsiębiorstwo Projektowania i Dostaw Aparatury Chemicznej
Ustanowiona przez Dyrektora Zjednoczenia Przemysłu Budowy Maszyn Ciężkich dnia 25 lutego 1964 r.
jako norma obowiązująca w zakresie projektowania i produkcji od dnia 10 czerwca 1965 r.
(Mon. Pol. nr 30/1965 poz. 169)