

MASZYNY I URZĄDZENIA PRZEMYSŁU SPOŻYWCZEGO OGÓLNEGO ZASTOSOWANIA	NORMA BRANŻOWA	BN-74
	Ogrzewacze szybkoprądowe 12-biegowe	2471-01
	Podstawowe wielkości	Zamiast BN-69/2471-01
		Grupa katalogowa IV 74

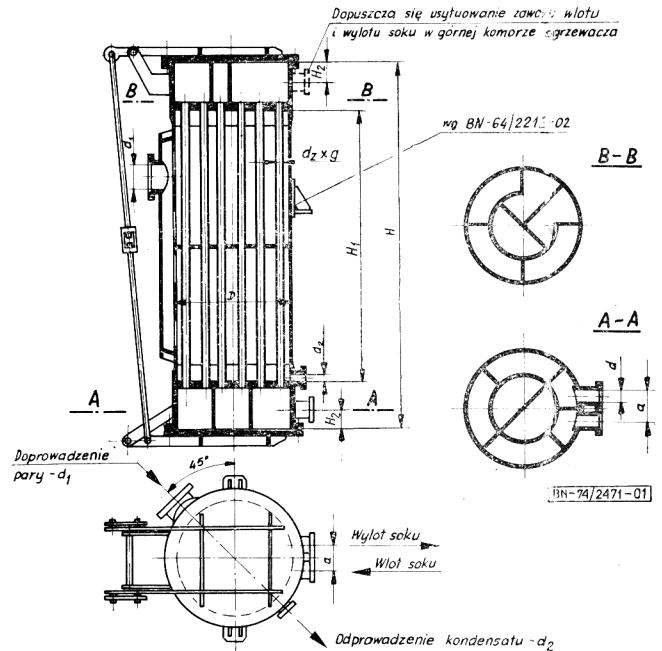
1. Przedmiot normy. Przedmiotem normy są podstawowe wielkości ogrzewaczy szybkoprądowych 12-biegowych, stosowanych w przemyśle cukrowniczym.

2. Zakres stosowania przedmiotu normy. Ogrzewacze szybkoprądowe 12-biegowe przeznaczone są do podgrzewania wody i soków cukrowniczych, o ciśnieniu nominalnym do 6 kG/cm² (0,6 MN/m²) i temperaturze do 150°C (423 K).

3. Przykład oznaczenia wielkości ogrzewacza szybkoprądowego 12-biegowego o powierzchni grzejnej 125 m²:

OGRZEWACZ SZYBKOPRĄDOWY 12-BIEGOWY 125

4. Podstawowe wielkości i główne wymiary — wg rysunku i tablicy.



Powierzchnia grzejna m ²	D	d	d ₁	d ₂	d ₂ × g	H	H ₁	H ₂	a ¹⁾	Liczba rur
	mm									sztuk
40	800	150	200	65	33 × 1,5	3 340	2 650	210	210	160
63	1 000					3 040	2 350			284
80						3 670	2 980			
100	1 200	200	250	80		3 240	2 450	230	300	432
125		3 860	3 070							
160		3 580	2 690							
200	1 400	250	350	100		4 250	3 360	260	360	632
250		3 560	2 670							
315	1 800	250	400	125		4 250	3 360	260	360	996

¹⁾ Wymiar a wg BN-68/2670-02.

KONIEC

Informacje dodatkowe

Zgłoszona przez Ośrodek Badawczo-Rozwojowy Przemysłu Budowy Urządzeń Chemicznych CEBEA
Ustanowiona przez Dyrektora Zjednoczenia Przemysłu Budowy Urządzeń Chemicznych
dnia 28 sierpnia 1974 r. jako norma obowiązująca w zakresie opracowywania
dokumentacji technicznej od dnia 1 lipca 1975 r.
(Dz. Norm. i Miar nr 7/1975 poz. 19)