

MASZYNY I URZĄDZENIA PRZEMYSŁU SPOŻYWCZEGO OKREŚLONEGO ZASTOSOWANIA	N O R M A B R A N Ź O W A	BN-84
	Maszyny i urządzenia dla przemysłu zbożowo-paszowego	2666-06
	Rozdzielacze dwudrogowe	Grupa katalogowa 0473

1. Przedmiot normy. Przedmiotem normy są rozdzielacze dwudrogowe o napędzie elektrycznym lub pneumatycznym, przeznaczone w układach transportu gravitacyjnego zbóż, innych nasion, pasz przemysłowych suchych itp. materiałów sypkich oraz do rozdziału strumienia materiałów sypkich do określonej gałęzi linii technologicznej.

2. Typy. W zależności od rodzaju stosowanego napędu i konstrukcji przegrody rozróżnia się trzy typy rozdzielaczy:

- z napędem elektrycznym
 - a) elektryczne z klapą — Ek wg rys. 1, 3,
 - b) elektryczne z bębniem — Eb wg rys. 2, 4,
- pneumatyczne z klapą — Pk wg rys. 1, 3.

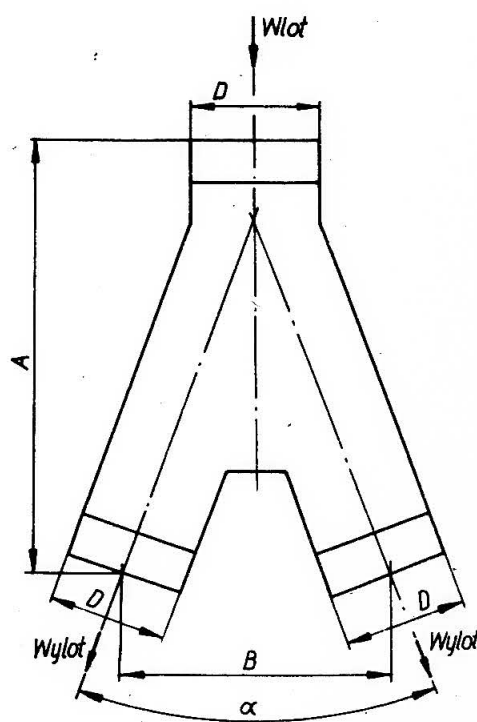
3. Odmiany. W zależności od konstrukcji korpusu rozróżnia się dwie odmiany rozdzielaczy:

- symetryczne — S wg rys. 1, 2,
- asymetryczne — A wg rys. 3, 4.

4. Przykład oznaczenia rozdzielacza dwudrogowego elektrycznego z klapą (Ek), symetrycznego (S), o średnicy wlotu i wylotu 160 mm:

ROZDZIELACZ DWUDROGOWY Ek S — 160 BN-84/2666-06

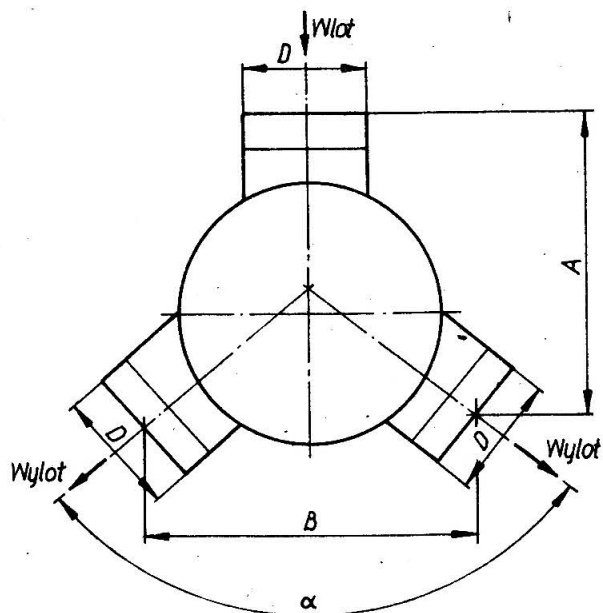
5. Parametry podstawowe — wg rys. 1 ÷ 4 oraz tablicy.



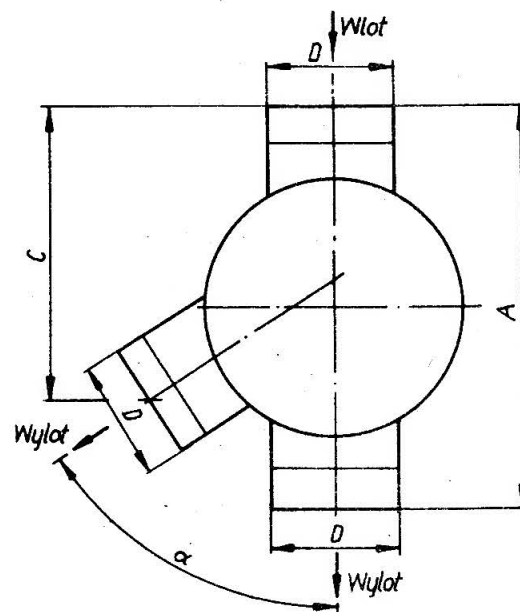
BN-84/2666-06-1

Rys. 1

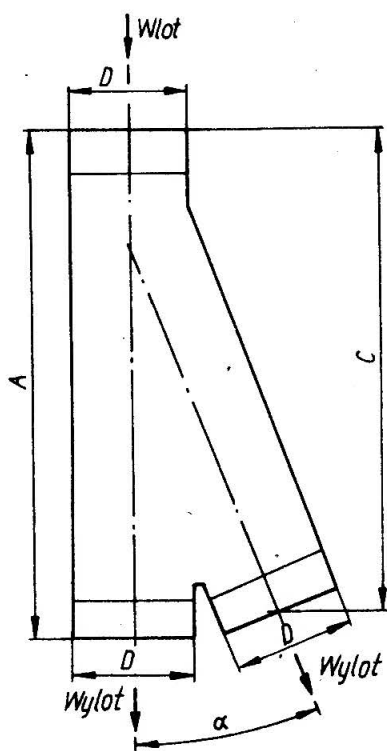
Zgłoszona przez Instytut Maszyn Spożywczych
Ustanowiona przez Dyrektora Instytutu Maszyn Spożywczych dnia 6 kwietnia 1984 r.
jako norma obowiązująca od dnia 1 października 1984 r.
(Dz. Norm. i Miar nr 6/1984 poz. 11)



Rys. 2



Rys. 4



Rys. 3

Typ	Odmiana S				Odmiana A			
	D	A	B	α	D	A	C	α
	mm				...°	mm		
Ek i Pk	160	484	300	40	160	794	751	20
	200	548	346		200	911	860	
	250	627	404		250	1084	997	
	315	701	458		315	1204	1136	
Eb	200	503	543	100	200	650	434	50
	250	539	599		250	660	474	

K O N I E C

INFORMACJE DODATKOWE

1. Instytucja opracowująca normę — Instytut Maszyn Spożywczych, Warszawa.

2. Symbol wg SWW — 0789.

3. Autorzy normy — inż. Jacek Piłowski, inż. Jan Podgóski — Ośrodek Badawczo-Rozwojowy Maszyn i Urządzeń Przetwórstwa Zbożowo-Paszowego, Bydgoszcz.