

MASZYNY I URZĄDZENIA PRZEMYSŁU SPOŻYWCZEGO OKREŚLONEGO ZASTOSOWANIA	NORMA BRANŻOWA	BN-72
	Pokrywki kontrolne	2655-01
		Grupa katalogowa IV 73

1. WSTĘP

1.1. Przedmiot normy. Przedmiotem normy są pokrywki kontrolne stosowane w maszynach i urządzeniach przemysłu młynarskiego i piekarniczego.

1.2. Normy związane

PN-72/H-97006 Ochrona przed korozją. Elektrolyczne powłoki Ni, Ni-Cr, Cu-Ni-Cr. Wymagania i badania

Pozostałe normy związane podano w tabl. 3.

2. PODZIAŁ I OZNACZENIE

2.1. Rodzaje. Rozróżnia się trzy rodzaje pokrywek kontrolnych:

A — z wziernikiem,

B — z występem do zamocowania w konstrukcji,

C — wciskane.

2.2. Odmiiany. Rozróżnia się następujące odmiany:

a) pokrywek z wziernikiem

— Az — z gałką i występem do zamocowania w konstrukcji,

— Ab — bez gałki i występu do zamocowania w konstrukcji,

b) pokrywek wciskanych

— Cw — z wewnętrznym wytłoczeniem części wciskanej,

— Cz — z zewnętrznym wytłoczeniem części wciskanej.

2.3. Przykład oznaczenia

a) pokrywki kontrolnej z wziernikiem, z gałką i występem do zamocowania w konstrukcji Az, do otworu ϕ 144 mm:

POKRYWKA KONTROLNA Az
BN-72/2655-01

b) pokrywki kontrolnej z występem do zamocowania w konstrukcji B, do otworu ϕ 100 mm:

POKRYWKA KONTROLNA B 100 BN-72/2655-01

c) pokrywki kontrolnej z wewnętrznym wytłoczeniem części wciskanej Cw, do otworu ϕ 100 mm:

POKRYWKA KONTROLNA Cw 100
BN-72/2655-01

3. WYMAGANIA

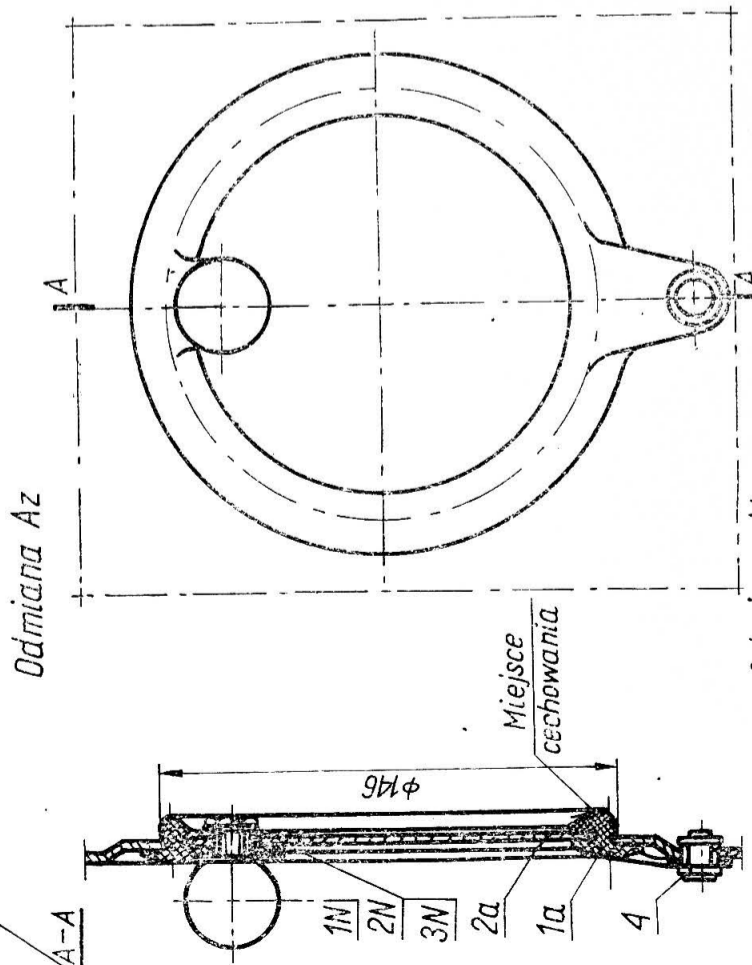
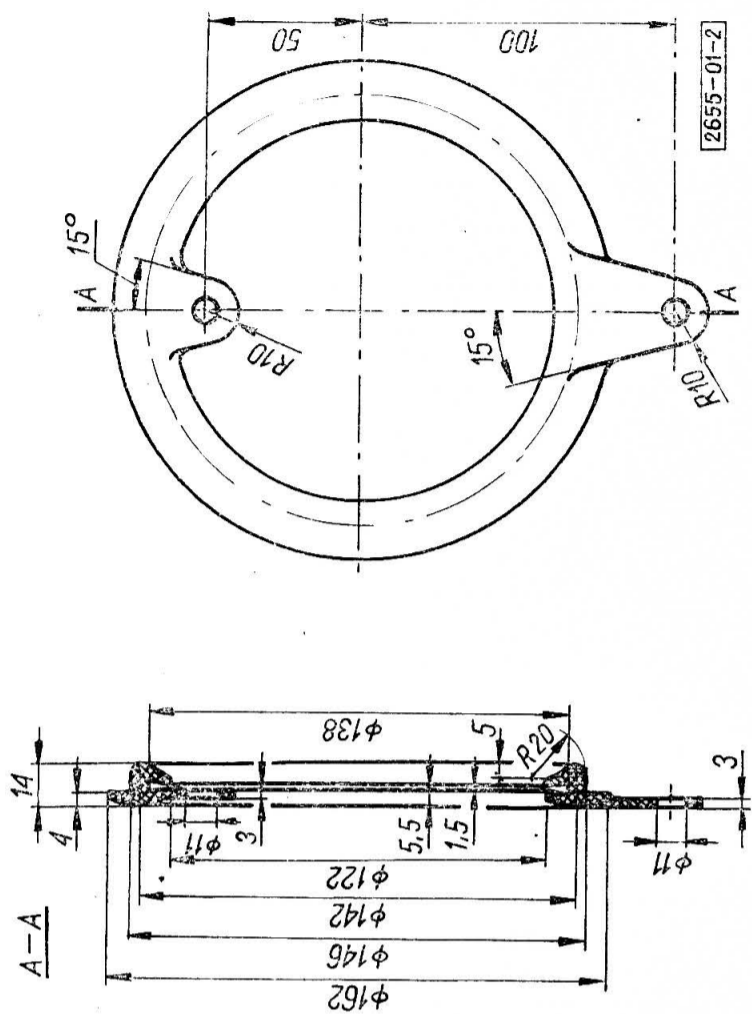
3.1. Wymiary

a) pokrywki kontrolnej rodzaju A do otworu o średnicy 144 mm wg rys. 1 ÷ 4,

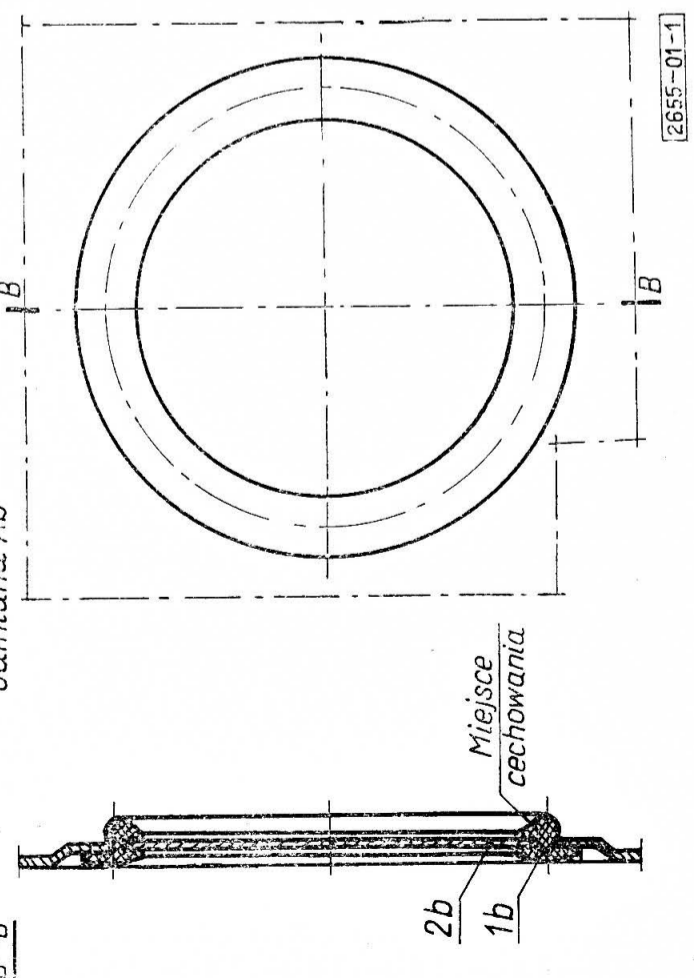
Ośrodek Badawczo-Rozwojowy Maszyn Przemysłu Spożywczego

Ustanowiona przez Naczelnego Dyrektora Zjednoczenia Budowy i Montażu Maszyn Przemysłu Spożywczego dnia 1 września 1972 r. jako norma obowiązująca w zakresie produkcji od dnia 1 marca 1973 r.

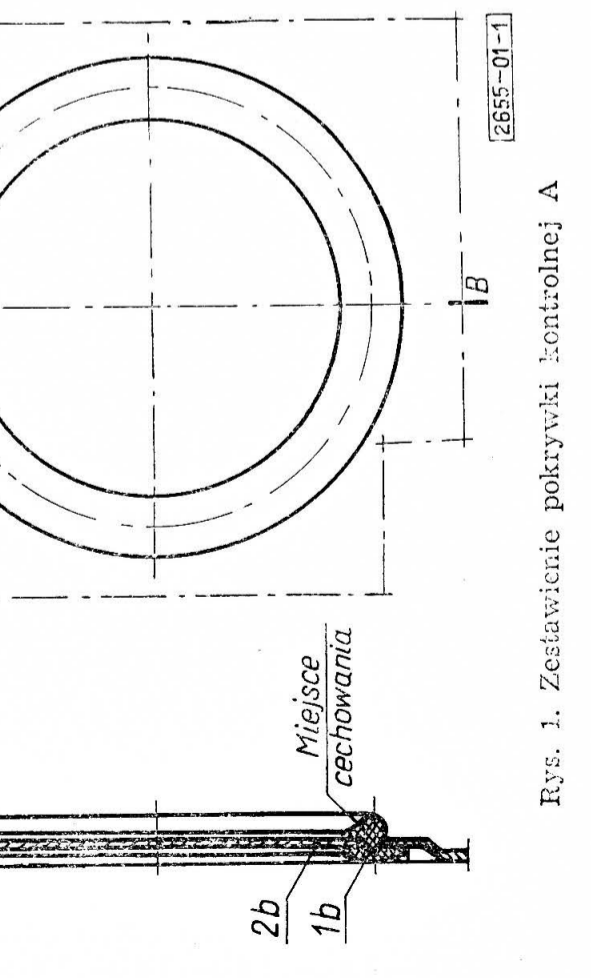
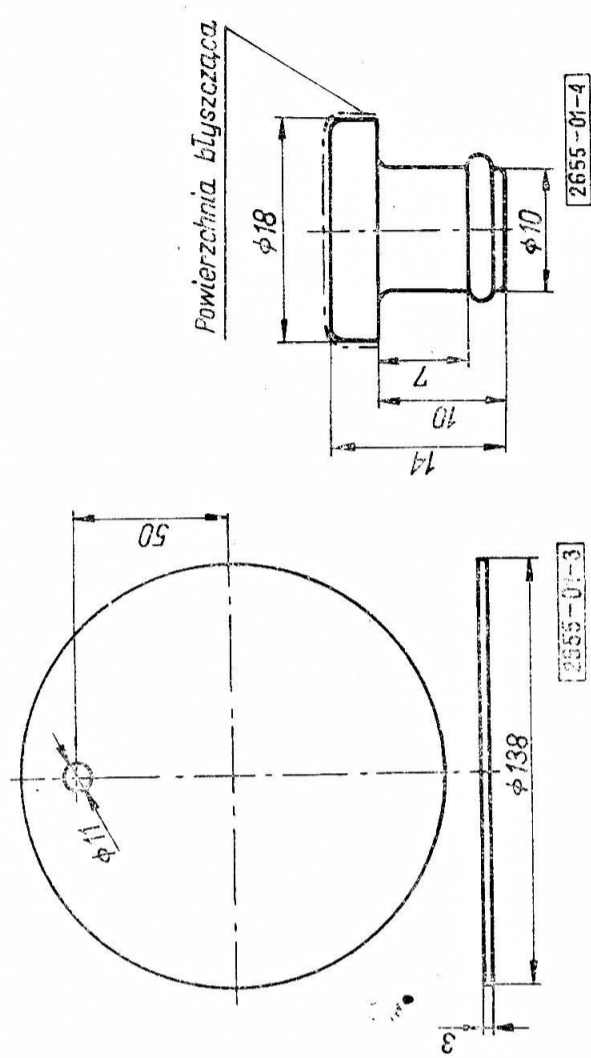
(Dz. Norm. i Miar nr 26/1972 poz. 58)



Rys. 1. Zestawienie pokrywki kontrolnej A
Dla odmiany Ab wzornik 2b bez otworu



Rys. 2. Oprawka 1a
Dla odmiany Ab oprawka 1b bez występów do przykręcania gałki i zamocowania do konstrukcji

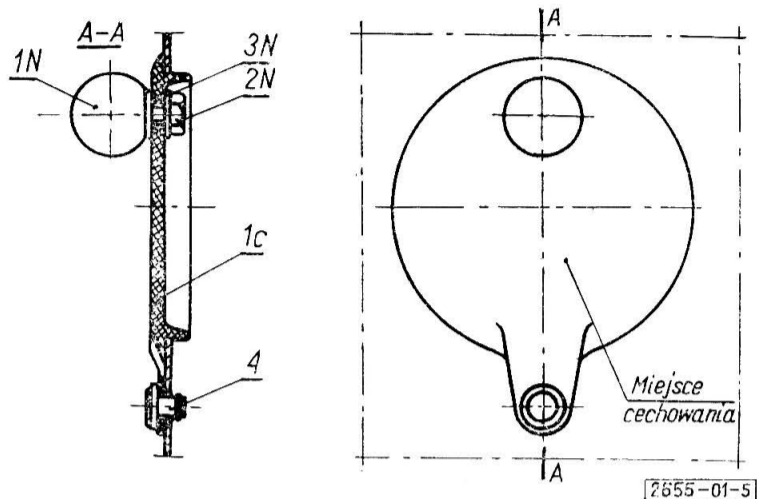


Rys. 3. Wziernik 2a.
Dla odmiany Ab wzornik 2b bez otworu

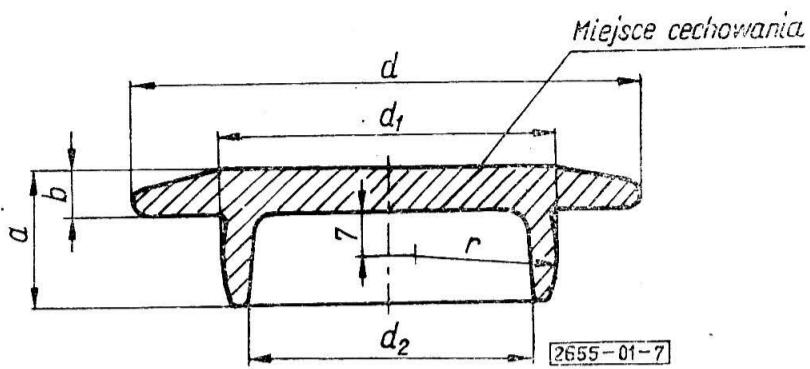
Rys. 4. Korek 4.
Dla odmiany Ab wzornik 2b bez otworu

b) pokrywki kontrolnej rodzaju B — wg rys. 5 ÷ 6 i tabl. 1,

c) pokrywek kontrolnych rodzaju C — wg rys. 7 ÷ 8 i tabl. 2.



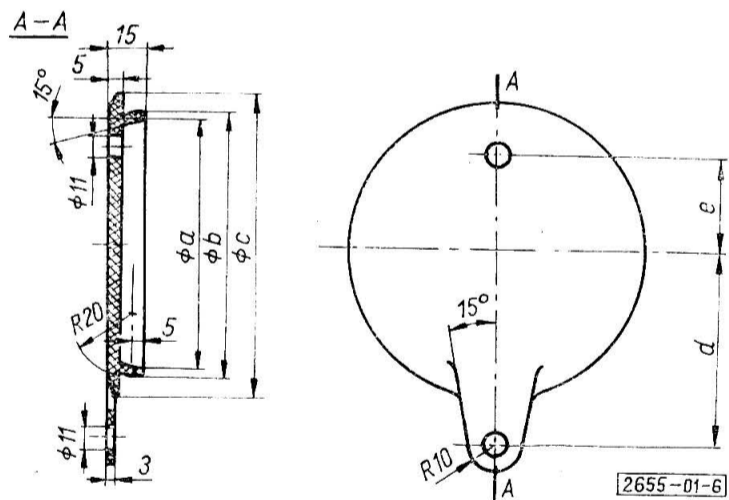
Rys. 5. Zestawienie pokrywki kontrolnej B



Rys. 7. Pokrywka kontrolna Cw

Tablica 2

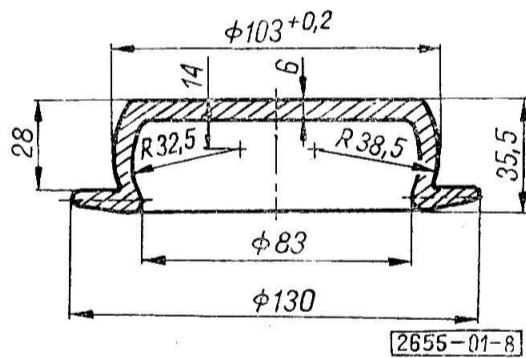
Srednica zakrywanego otworu	d	d ₁	d ₂	r	a	b
mm						
53	80	55	51	28	19	4
100	113	102	93	22	19	3,5



Rys. 6. Pokrywka 1c

Tablica 1

Srednica zakrywanego otworu	a	b	c	d	e
mm					
100	95	102	115	75	35
144	142	146	162	100	50



Rys. 8. Pokrywka kontrolna Cz

3.2. Wyszczególnienie części i materiał — wg tabl. 3.

Tablica 3

Nr części na rys. 1 ÷ 8	Wyszczególnienie	Materiał
1a	oprawka	guma neopremowa twardość 60°Sh
1b	oprawka	
1c	pokrywka	
2a	wziernik	szkło organiczne ¹⁾
2b	wziernik	
4	korek	guma neopremowa twardość 60°Sh

cd. tabl. 3

Nr części na rys. 1 ÷ 8	Wyszczególnienie	Materiał
—	pokrywka kontrol- na Cw	guma neopre- mowa twardość 60°Sh lub plastyfikat 35% ¹⁾
—	pokrywka kontrolna Cz	
1N	gałka kulista B32 czarna	wg PN-63/M-56170
2N	śruba M8×25	wg PN-58/M-82105
3N	podkładka okrągła 9	wg PN-67/M-82005
¹⁾ Patrz Informacje dodatkowe.		

3.3. Wykonanie. Podkładki i śruby chromować Cu-Ni-Cr L b wg PN-72/H-97006.

3.4. Cechowanie. Na pokrywce w miejscu oznaczonym na rysunku należy umieścić w sposób trwały i wyraźny co najmniej:

- nazwę lub znak wytwórni,
- oznaczenie wg 2.3 bez części słownej,
- znak BN.

KONIEC

INFORMACJE DODATKOWE do BN-72/2655-01

1. Szkło organiczne — obecnie stosuje się normę ZN-64/MPCh-Sch-188.

2. Plastyfikat 35% — obecnie stosuje się normę ZN-64/MPCh-OE-5222.