

MASZYNY I URZĄDZENIA PRZEMYSŁU SPOŻYWCZEGO OGÓLNEGO ZASTOSOWANIA	N O R M A B R A N Ż O W A	BN-88
	Armatura dla przemysłu mleczarskiego Łączniki rurowe zaciskowe Trójniki	2614-06
		Grupa katalogowa 0472

1. Przedmiot normy. Przedmiotem normy są trójniki kwasoodporne bez końcówek i z końcówkami wg BN-85/2614-04/02, przeznaczone do łączenia rurociągów i armatury w przemyśle mleczarskim.

2. Typy. W zależności od sposobu przyłączenia trójnika do rurociągu rozróżnia się typy trójników:

- z końcówkami — Z,
- bez końcówek — bez wyróżniania w oznaczeniu.

3. Przykład oznaczenia trójnika o średnicy nominalnej DN50, typu Z, ze stali 1H18N9T:

TRÓJNIK DN50-Z-1H18N9T BN-88/2614-06

4. Wymiary w mm — wg rysunku i tablicy na str. 2.

5. Chropowatość powierzchni R_a wg PN-87/M-04251 nie powinna przekraczać:

— dla powierzchni wewnętrznych stykających się z produktem 1,25 μm ,

— dla powierzchni zewnętrznych 2,5 μm .

6. Materiał. Stal kwasoodporna 0H18N9, 1H18N9T, H17N13M2T — wg PN-71/H-86020.

7. Cechowanie. Trójniki ze stali kwasoodpornej zawierającej dodatek molibdenu należy trwale znakować literą M.

8. Postanowienia przejściowe. Do dnia 1 stycznia 1990 r. dopuszcza się produkowanie trójników bez znakowania literą M.

K O N I E C

INFORMACJE DODATKOWE

1. Instytucja opracowująca normę — Instytut Maszyn Spożywczych, Warszawa.

2. Normy związane

PN-83/H-02651 Armatura i rurociągi. Średnice nominalne

PN-71/H-86020 Stal odporna na korozję (nierdzewna i kwasoodporna). Gatunki

PN-87/M-04251 Struktura geometryczna powierzchni. Chropowatość powierzchni. Wartości liczbowe parametrów

BN-85/2614-04/02 Armatura dla przemysłu mleczarskiego. Złącza rurowe zaciskowe. Końcówki

3. Normy międzynarodowe i zagraniczne

ISO 2851-73 Metal pipes and fittings. Stainless steel, bends and tees for the food industry

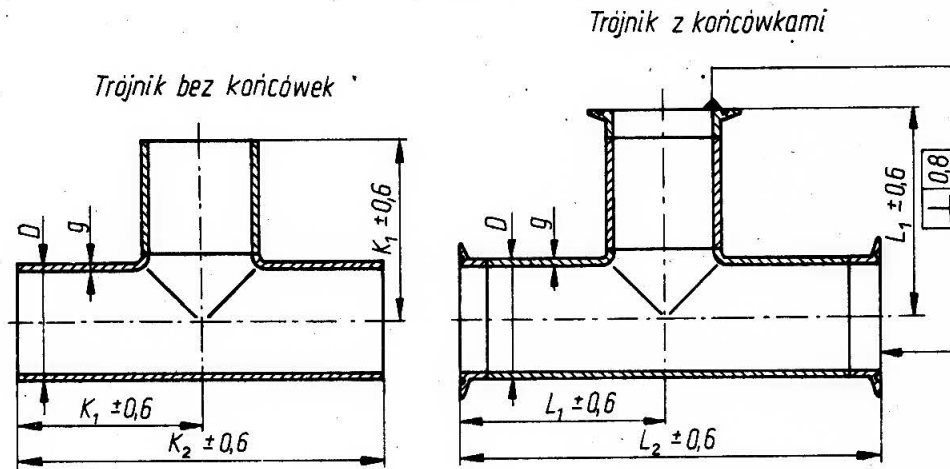
Szwecja 3010-74 Sömlösa och svetsade rostfria stälrödelar. T-rör för livsmedel

W. Brytania BS 4825.P.2-76 Specifikation for pipes and fittings for the food industry. Bends and tees

4. Symbol wg SWW — 0789-19.

5. Autorzy projektu normy — mgr inż. Andrzej Nowicki, inż. Mariusz Łukasik — Ośrodek Badawczo-Rozwojowy Aparatury Mleczarskiej, Warszawa.

Zgłoszona przez Instytut Maszyn Spożywczych
Ustanowiona przez Dyrektora Instytutu Maszyn Spożywczych dnia 23 września 1988 r.
jako norma obowiązująca od dnia 1 kwietnia 1989 r.
(Dz. Norm. i Miar nr 13/1988, poz. 31)



BN-88/2614-06

Średnica nominalna DN wg PN-83/H-02651	Wymiary						Orientacyjna masa 1 sztuki trójników, kg	
	<i>D</i>	<i>g</i>	<i>K</i> ₁	<i>K</i> ₂	<i>L</i> ₁	<i>L</i> ₂	bez końcówek	z końcówkami <i>Z</i>
25	25	1,2	51,5	103	63,5	127	0,10	0,22
40	38	1,2	61,5	123	73,5	147	0,17	0,27
50	51	1,6	64	128	89	178	0,30	0,47
65	63,5	1,6	64	128	89	178	0,35	0,62
70 ¹⁾	70	1,6	71	142	96	192	0,40	0,73
80 ²⁾	76,1	1,6	71	142	96	192	0,45	0,78
100	101,6	2,0	77	154	102	204	0,72	1,32

¹⁾ Średnica nie zalecana w nowych konstrukcjach.

²⁾ Dla średnicy nominalnej DN80 dopuszcza się grubość ścianki $g = 2$ mm po uzgodnieniu między producentem i zamawiającym.