

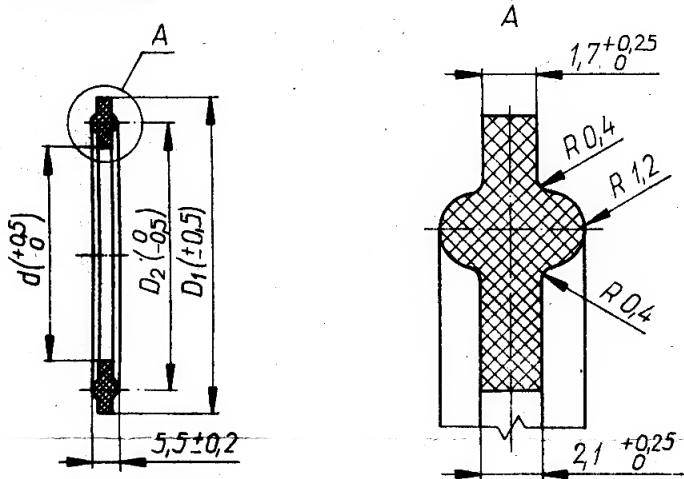
MASZYNY I URZĄDZENIA PRZEMYSŁU SPOŻYWCZEGO OGÓLNEGO ZASTOSOWANIA	N O R M A B R A N Ż O W A	BN-89
	Armatura dla przemysłu mleczarskiego	2614-04/03
	Złącza rurowe zaciskowe	Zamiast BN-85/2614-04/03
	Uszczelki	Grupa katalogowa 0472

1. Przedmiot normy. Przedmiotem normy są uszczelki stosowane w przemyśle mleczarskim do uszczelniania złączy rurowych zaciskowych.

2. Przykład oznaczenia uszczelki do złącza rurowego zaciskowego DN 50:

USZCZELKA DN50 BN-89/2614-04/03

3. Wymiary w mm - wg rysunku i tablicy.



BN-89/2614-04/03

DN	Wymiary			Orientacyjna masa 1 sztuki uszczelek kg
	D ₁	D ₂	d	
25	50,5	43,5	22,8	0,005
40			35,8	0,003
50	64	56,5	48	0,005
65	77,5	70,5	60,5	0,006
70	91	83,5	67	0,010
80			73,1	0,007
100	119	110	97,8	0,012

4. Materiał. Guma przeznaczona do kontaktu z mlekiem i jego przetworami o właściwościach wg BN-78/6616-16 i twardości co najmniej 75° Sh A.

K O N I E C

INFORMACJE DODATKOWE

1. Instytucja opracowująca normę - Instytut Maszyn Spożywczych, Warszawa.

2. Istotne zmiany w stosunku do BN-85/2614-04/03

- wprowadzono średnicę nominalną DN 70,
- wprowadzono orientacyjną masę uszczelek.

3. Normy związane

BN-89/2614-04/01 Armatura dla przemysłu mleczarskiego. Złącza rurowe zaciskowe. Zestawy

BN-78/6616-16 Niewulkanizowane i wulkanizowane płyty gumowe na uszczelki i inne wyroby kontaktujące się z mlekiem i jego przetworami

4. Symbol wg SWW - 0789-19.

5. Autorzy projektu normy - mgr inż. Andrzej Nowicki, inż. Mariusz Łukasik, Ośrodek Badawczo-Rozwojowy Aparatury Mleczarskiej, Warszawa.

6. Zakres tematyczny normalizowanego zagadnienia - wg BN-89/2614-04/01.

Zgłoszona przez Instytut Maszyn Spożywczych
Ustanowiona przez Dyrektora Instytutu Maszyn Spożywczych dnia 11 grudnia 1989 r.
jako norma obowiązująca od dnia 1 czerwca 1990 r.
(Dz. Norm. i Miar nr 3/1990, poz. 5)