

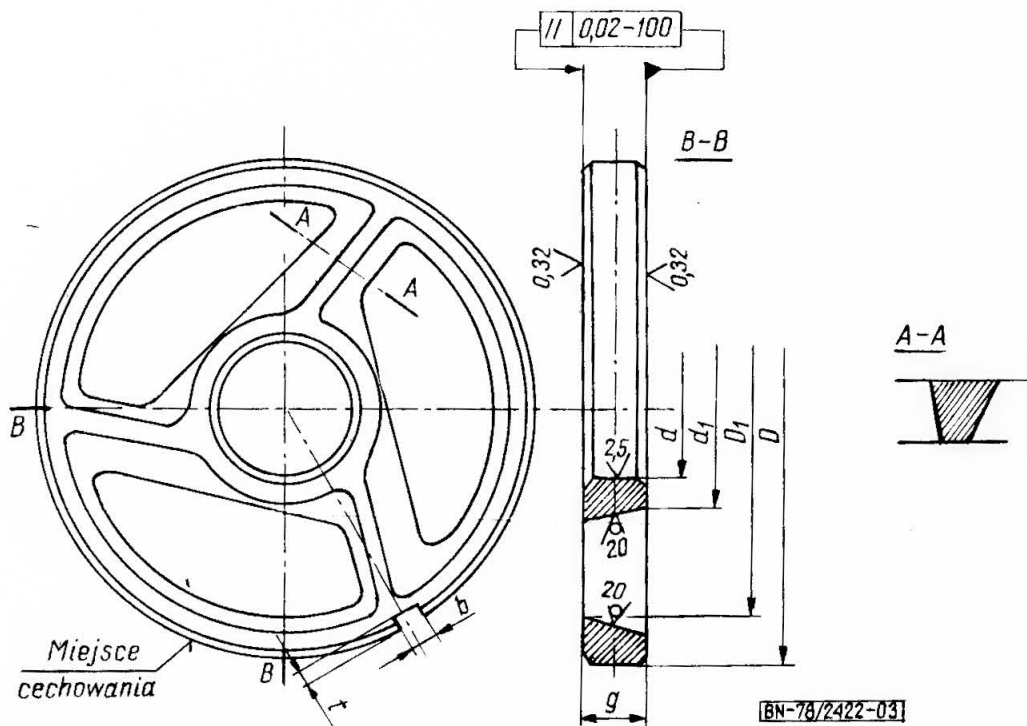
MASZYNY I URZĄDZENIA PRZEMYSŁU SPOŻYWCZEGO OGÓLNEGO ZASTOSOWANIA	NORMA BRANŻOWA	<b>BN-78</b> <b>2422-03</b>
	Maszyny do rozdrabniania w przemyśle spożywczym Wilki <b>Przednoże</b>	Zamiast BN-69/2422-03
		Grupa katalogowa IV 71

1. Przedmiot normy. Przedmiotem normy są przednoże stosowane do wilków o wielkościach wg BN-73/2421-01.

2. Przykład oznaczenia przednoża do wilka o wielkości 82, wykonanego ze stali ŁH15:

PRZEDNÓŻ 82 - ŁH15 BN-78/2422-03

3. Główne wymiary w mm - wg rysunku i tablicy.



Wielkość wilka wg BN-73/2421-01	D c11	D <sub>1</sub> max	d H11	d <sub>1</sub>	g	b B11	t B12
82	82	68	22	27	10	6	3
130	130	110	32	39	14	9	4
160	160	138	42	48	15	12	5
200	200	170	52	62	19	16	5

4. Materiał - stal ŁH15 wg PN-74/H-84041. Dopuszcza się wykonanie przednoży ze stali ŁH15SG lub 40H wg PN-72/H-84030.

5. Wykonanie - całkowicie obrobione mechanicznie.

6. Obróbka cieplna - hartowanie i odpuszczanie do twardości 60 ±3 HRC.

Zgłoszona przez Instytut Maszyn Spożywczych  
Ustanowiona przez Dyrektora Instytutu Maszyn Spożywczych dnia 4 sierpnia 1978 r.  
jako norma obowiązująca od dnia 1 kwietnia 1979 r.  
(Dz. Norm. i Miar nr 17/1978 poz. 77).

7. Wykończenie - ostre krawędzie zatępione, z wyjątkiem krawędzi tnących.

8. Pozostałe wymagania i badania - wg BN-71/2420-01.

9. Cechowanie. Na przednożu, w miejscu oznaczonym na rysunku, należy umieścić następujące trwałe i wyraźne znaki:

- a) nazwę lub znak wytwórni,
- b) oznaczenie wg 2, bez części słownej.

KONIEC

#### INFORMACJE DODATKOWE

1. Instytucja opracowująca normę - Instytut Maszyn Spożywczych, Warszawa.

2. Istotne zmiany w stosunku do BN-69/2422-03

- a) zmieniono tytuł normy,
- b) zmieniono kształt przednoża,
- c) zmieniono gatunek materiału i twardość.

3. Normy związane

PN-72/H-84030 Stale stopowe konstrukcyjne. Gatunki

PN-74/H-84041 Stal na łożyska toczne. Kęsiska, kęsy, pręty, walcówka i druty

BN-71/2420-01 Maszyny do rozdrabniania mięsa. Noże, tarcze przepustowe i szarpaki. Wymagania i badania  
BN-73/2421-01 Maszyny do rozdrabniania w przemyśle spożywczym. Wilki. Wielkości typowe

4. Normy zagraniczne

RFN DIN-9805. Fleischereimaschinen. Fleischwölfe Größe 70 bis 300. Vorschneider und Lochscheiben für Messer mit Bund - norma całkowicie zgodna.

5. Symbol wg SWW - 0781-29.

6. Autor projektu normy - Ogarzyński Czesław.