

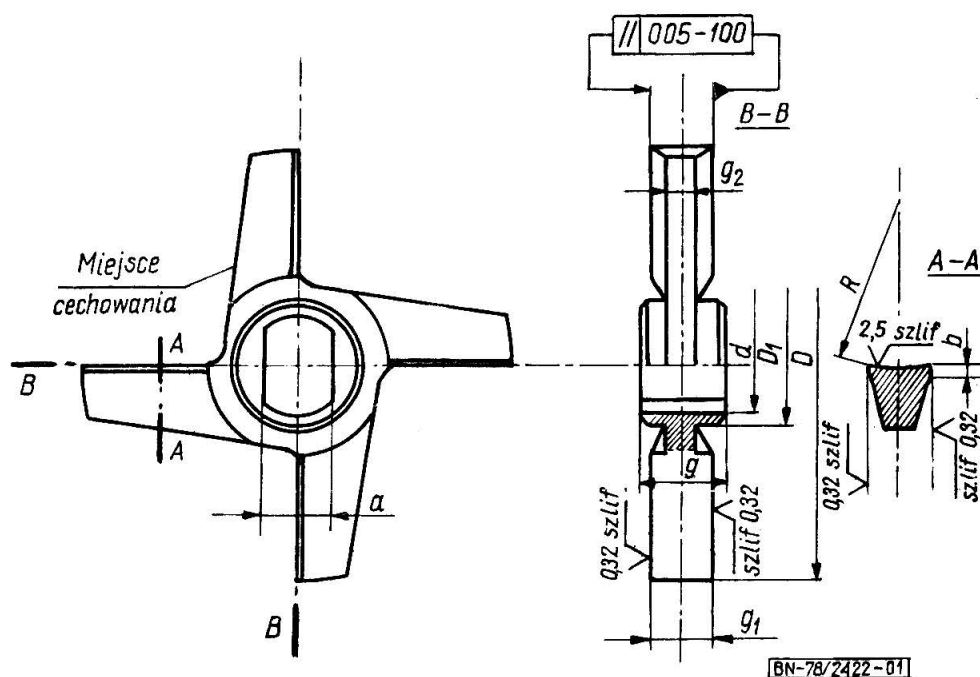
MASZYNY I URZĄDZENIA PRZEMYSŁU SPOŻYWCZEGO OGÓLNEGO ZASTOSOWANIA	NORMA BRANŻOWA	BN-78
	Maszyne do rozdrabniania w przemyśle spożywczym Wilki Noże	2422-01
		Zamiast BN-69/2422-01
		Grupa katalogowa IV 71

1. Przedmiot normy. Przedmiotem normy są noże stosowane do wilków o wielkościach wg BN-73/2421-01.

2. Przykład oznaczenia noża do wilka o wielkości 82, wykonanego ze stali 65G:

NÓŻ 82-65G BN-78/2422-01

3. Główne wymiary w mm – wg rysunku i tablicy.



Kształt noża podano przykładowo.

Wielkość wilka wg BN-73/2421-01	D h12	D ₁ b12	a B12	b	d B12	g	g ₁	g ₂	R
82	72	22	12	0,8	16	14	10	5	25
130	118	32	19	1,0	23	23	18	10	25
160	146	42	23	1,0	32	28	20	10	25
200	183	52	32	1,0	40	34	26	14	35

4. Materiał – stal 65G wg PN-74/H-84032. Dopuszczą się wykonanie noży z innych materiałów pod warunkiem uzyskania twardości wg 6.

5. Wykonanie – odkuwka obrobiona mechanicznie.

Zgłoszona przez Instytut Maszyn Spożywczych
Ustanowiona przez Dyrektora Instytutu Maszyn Spożywczych dnia 7 sierpnia 1978 r.
jako norma obowiązująca od dnia 1 kwietnia 1979 r.
(Dz. Norm. i Miar nr 17/1978 poz. 77)

6. Obróbka cieplna - hartowanie i odpuszczanie do twardości:

- skrzydła noża 52 ±3 HRC,
- piasta noża 33 ±5 HRC.

7. Wykończenie. Płaszczyzny zaznaczone na rysunku - szlifowane. Ostre krawędzie zatępione, z wyjątkiem krawędzi tnących.

8. Pozostałe wymagania i badania - wg BN-71/2420-01.

9. Cechowanie. Na nożu, w miejscu oznaczonym na rysunku, należy umieścić następujące trwałe i wyraźne znaki:

- a) nazwę lub znak wytwórni,
- b) oznaczenie wg 2, bez części słownej.

KONIEC

INFORMACJE DODATKOWE

1. Instytucja opracowująca normę - Instytut Maszyn Spożywczych, Warszawa. BN-71/2420-01 Maszyny do rozdrabniania mięsa. Noże, tarcze przepustowe i szarpaki. Wymagania i badania

BN-73/2421-01 Maszyny do rozdrabniania w przemyśle spożywczym. Wilki. Wielkości typowe

2. Istotne zmiany w stosunku do BN-69/2422-01

- a) usunięto odmiany dwu- i trzyskrzydłowe,
- b) zmieniono materiał,
- c) wprowadzono różne stopnie twardości dla skrzydeł i piasty,
- d) zmieniono miejsce cechowania noża.

4. Normy zagraniczne

RFN DIN-9803. Fleischereimaschinen. Fleischwölfe Größe 70 bis 300. Messer doppelschneidig mit Bund - norma całkowicie zgodna.

3. Normy związane

PN-74/H-84032 Stal sprężynowa resorowa. Gatunki

5. Symbol wg SWW - 0781-29.

6. Autor projektu normy - Ogarzyński Czesław.