

MASZyny I URZĄDZENIA PRZEMYSŁU SPOŻYWCZEGO OGÓLNEGO ZASTOSOWANIA	N O R M A B R A Ń Ż O W A	BN-85
	Elementy przenośników płytkowych Stalowe koła łańcuchowe czynne	2413-03
		Zamiast BN-75/2413-03
		Grupa katalogowa 0471

1. WSTĘP

Przedmiotem normy są stalowe koła łańcuchowe czynne przeznaczone do napędu przenośników płytkowych z łańcuchami wg BN-81/2413-12.

2. PODZIAŁ I OZNACZENIE

2.1. Rodzaje. W zależności od liczby zębów rozróżnia się 7 rodzajów kół łańcuchowych czynnych:

- 15 — koło o 15 zębach,
- 16 — koło o 16 zębach,
- 17 — koło o 17 zębach,
- 18 — koło o 18 zębach,
- 19 — koło o 19 zębach,
- 20 — koło o 20 zębach,
- 21 — koło o 21 zębach.

2.2. Odmiany. Rozróżnia się dwie odmiany kół łańcuchowych czynnych:

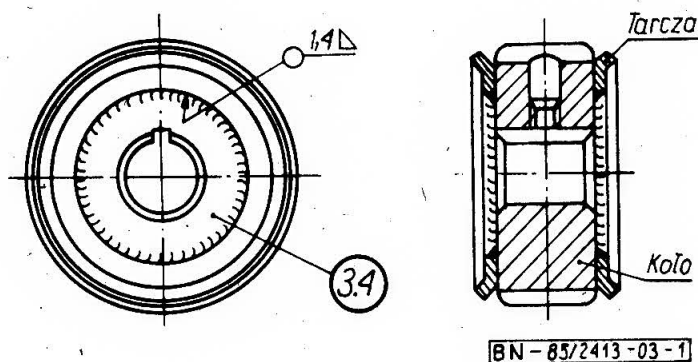
- A — z tarczami,
- B — bez tarcz.

2.3. Przykład oznaczenia koła łańcuchowego czynnego z tarczami o 15 zębach:

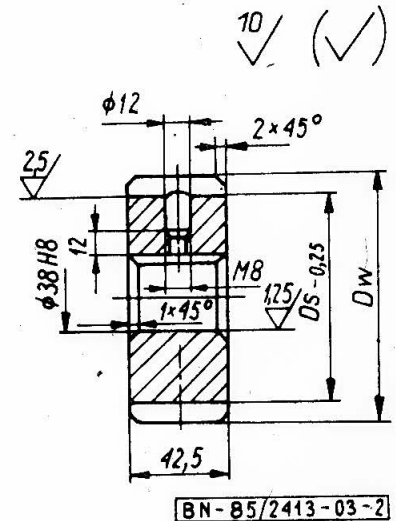
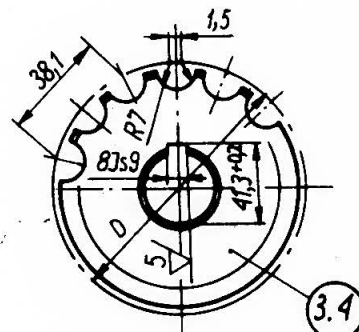
KOŁO ŁAŃCUCHOWE CZYNNE A 15 BN-85/2413-03

3. WYMAGANIA

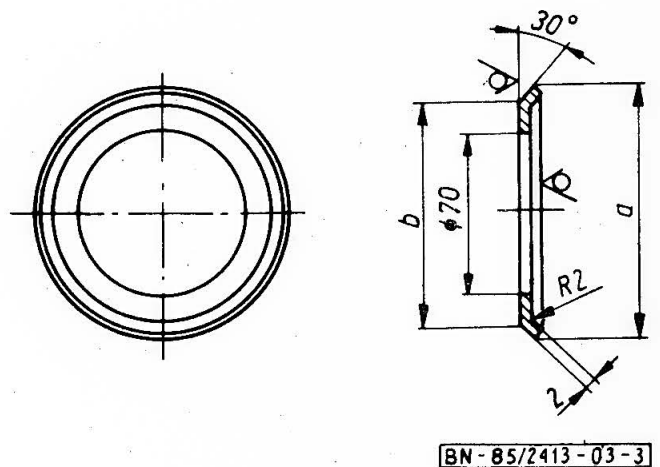
3.1. Wymiary w mm — wg rys. 1 ÷ 3 i tablicy.



Rys. 1



Rys. 2



Rys. 3

Rodzaj koła	D	D_w	D_s	a	b
15	93,7	92	80,5	90	80
16	99,6	98	86,4	96	86
17	105,5	104	92,3	102	92
18	111,4	110	98,2	108	98
19	117,3	117	104,1	115	105
20	123,2	123	110,0	121	111
21	129,1	129	115,9	127	117

Zgłoszona przez Instytut Maszyn Spożywczych
Ustanowiona przez Dyrektora Instytutu Maszyn Spożywczych dnia 12 września 1985 r.
jako norma obowiązująca od dnia 1 kwietnia 1986 r.
(Dz. Norm. i Miar nr 14/1985 poz. 27)

3.2. Materiał. Koła łańcuchowe — stal St4SX wg PN-72/H-84020, tarcza — blacha W-III-T wg BN-80/2402-01. Dopuszcza się stosowanie innych gatunków stali o własnościach co najmniej równorzędnych.

3.3. Wykonanie. Spoiny powinny być oczyszczone i wyrównane. Ostre krawędzie powinny być stępione. Odchyłki wymiarów nietolerowanych powinny odpo-

wiadać szeregowi odchyłek zaokrąglonych średniokładnych wg PN-78/M-02139.

3.4. Cechowanie. Na kole w miejscu oznaczonym na rysunku, należy umieścić w sposób trwały i widoczny co najmniej:

- nazwę lub znak wytwórni,
- oznaczenie wg 2.3 (bez części słownej i numeru normy).

K O N I E C

INFORMACJE DODATKOWE

1. Instytucja opracowująca normę — Instytut Maszyn Spożywczych, Warszawa.

2. Istotne zmiany w stosunku do BN-75/2413-03

- a) wprowadzono dwa nowe rodzaje kół łańcuchowych: 20, 21,
- b) wprowadzono wymiar 1,5 rozwarstwienia środków promieni wrębu,
- c) zmieniono szerokość koła,
- d) zmieniono postanowienia dotyczące wykonania,
- e) wprowadzono postanowienia dotyczące cechowania.

3. Normy związane

PN-72/H-84020 Stal węglowa konstrukcyjna zwykłej jakości ogólnego przeznaczenia. Gatunki

PN-78/M-02139 Odchyłki wymiarów nietolerowanych

BN-80/2402-01 Maszyny i urządzenia dla przemysłu spożywczego.

Wybór gatunków i wymiarów stalowych wyrobów hutniczych
BN-81/2413-12 Elementy przenośników płytkowych. Łańcuch płytkowy C13S

4. Normy zagraniczne

ISO 4348 Flat-top chais and associated chain wheels for conveyors
RFN DIN 8153 Scharnierbandkette für Flaschentransport. Kettenrad

5. Symbol wg SWW — 0789-19.

6. Autor projektu normy — mgr inż. Stefan Wagnerowski — Instytut Maszyn Spożywczych, Warszawa.