

NORMA BRANŻOWA

MASZYNY  
I URZĄDZENIA  
PRZEMYSŁU  
SPOŻYWCZEGO  
OGÓLNEGO  
ZASTOSOWANIA

Podpory do poziomych  
zbiorników cylindrycznych  
o średnicach 1600 ÷ 3000 mm  
Parametry podstawowe

BN-84  
2532-06

Zamiast  
BN-73/2532-06

Grupa katalogowa 0470

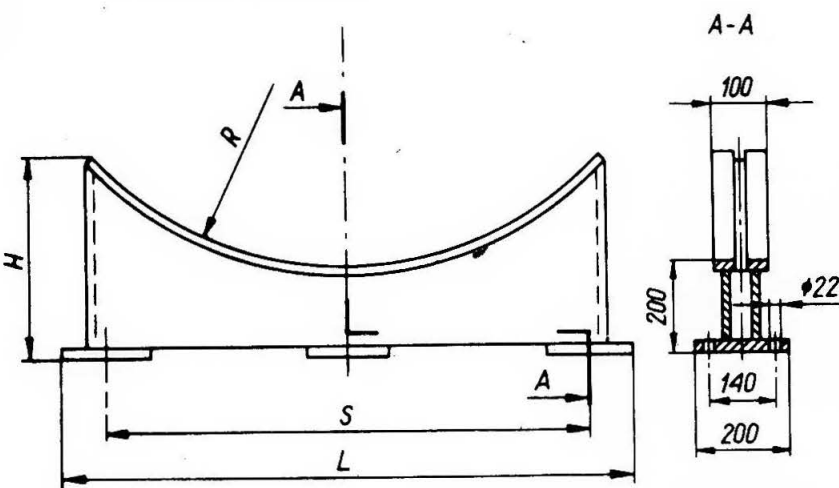
**1. Przedmiot normy.** Przedmiotem normy są parametry podstawowe podpór do zbiorników poziomych, cylindrycznych o średnicach 1600 ÷ 3000 mm wg BN-69/2531-01, stosowanych w przemyśle spożywczym i przemysłach pokrewnych.

**2. Rodzaje.** Rozróżnia się dwa rodzaje podpór:

D - podpory dolne,

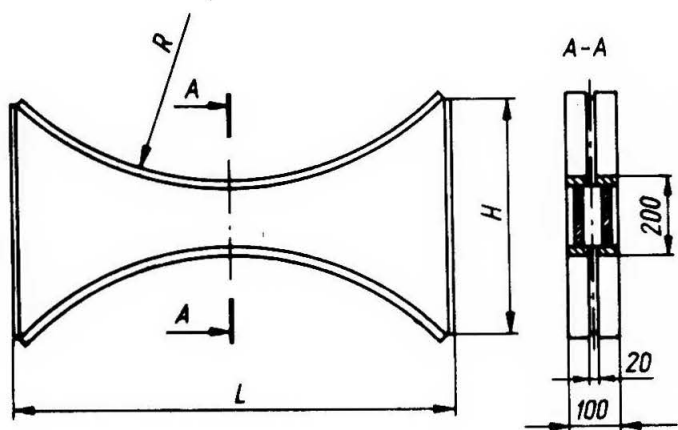
G - podpory międzyzbiornikowe.

**3. Parametry podstawowe** - wg rys. 1 i 2 oraz tabl. 1 i 2.



BN-84/2532-06-1

Rys. 1. Podpora dolna, D



BN-84/2532-06-2

Rys. 2. Podpora międzyzbiornikowa, G

Tablica 1

Podpora dolna	Średnica wewnętrzna zbiornika wg BN-69/2531-01	R	H	L	S	Maksymalny nacisk na 1 podporę
D - 1600	1600	820	430	1280	1080	240
D - 1800	1800	920	460	1420	1220	320
D - 2000	2000	1020	490	1562	1362	340
D - 2200	2200	1120	515	1720	1520	360
D - 2600	2600	1320	570	2006	1806	460
D - 2800	2800	1420	600	2150	1950	500
D - 3000	3000	1520	630	2292	2092	680

Dokładność wykonania - klasa zgrubna wg PN-78/M-02139.

Tablica 2

Podpora międzyzbiornikowa	Średnica wewnętrzna zbiornika wg BN-69/2531-01	R	H	L	Maksymalny nacisk na 1 podporę
G - 1600	1600	820	670	1176	240
G - 1800	1800	920	725	1317	320
G - 2000	2000	1020	785	1458	340
G - 2200	2200	1120	845	1602	360
G - 2600	2600	1320	1080	1891	460
G - 2800	2800	1420	1020	2032	500
G - 3000	3000	1520	1080	2173	680

Dokładność wykonania - klasa zgrubna wg PN-78/M-02139.

KONIEC

Informacje dodatkowe

Zgłoszona przez Instytut Maszyn Spożywczych  
Ustanowiona przez Dyrektora Instytutu Maszyn Spożywczych dnia 20 listopada 1984 r.  
jako norma obowiązująca od dnia 1 kwietnia 1985 r.  
(Dz. Norm. i Miar nr 2/1985 poz. 3)

INFORMACJE DODATKOWE1. Instytucja opracowująca normę - Instytut Maszyn Spo-

żywczych w Warszawie.

2. Istotne zmiany w stosunku do BN-73/2532-06

- a) ograniczono przedmiot normy do parametrów podstawowych podpór,
- b) wyeliminowano z normy podpory pojedyncze,
- c) zmieniono konstrukcję podpory skrzynkowej z równoczesnym zawężeniem zakresu jej wielkości.

3. Normy związane

PN-78/M-02139 Odchyłki wymiarów nietolerowanych

BN-69/2531-01 Zbiorniki cylindryczne poziome bezciśnieniowe z dnami o małej wypukłości. Podstawowe wielkości

4. Autor projektu normy - Józef Newelski - Instytut Ma-

szyn Spożywczych w Warszawie.