

URZĄDZENIA WIERTNICZE	NORMA BRANŻOWA	BN-71
	Wiercenia udarowe Łączniki z okiem	1775-08
		43
		Grupa katalogowa IV-41 ¹⁾

1. Przedmiot normy. Przedmiotem normy są łączniki z okiem, stosowane w wiertnictwie udarowym jako narzędzia pomocnicze przy przemieszczaniu narzędzi wiertniczych zakończonych czopem z gwintem wg PN-68/G-02047.

Łączniki z okiem ujęte są w SWW symbolem 0724-33 jako narzędzia wiertnicze udarowe.

2. Normy związane

PN-68/G-02047 Wiercenia udarowe. Gwinty narzędziowe. Wymiary

PN-61/G-06200 Wiertnictwo. Cechowanie sprzętu

PN-66/H-84019 Stal węglowa konstrukcyjna wyższej jakości ogólnego przeznaczenia. Gatunki

PN-61/H-84020 Stal węglowa konstrukcyjna zwykłej jakości ogólnego przeznaczenia. Gatunki

PN-63/M-83001 Sworznie bez łba

3. Przykład oznaczenia łącznika z okiem o wielkości znamionowej 80:

ŁĄCZNIK Z OKIEM 80 BN-71/1775-08

¹⁾ Symbol wg SWW: 0724-33.

4. Wymagania ogólne. Powierzchnie łączników powinny być bez zadziorów, rozwarstwień, ostrych krawędzi, pęknięć, naderwań i wgnieceń.

5. Główne wymiary wg rysunku i tablicy na str. 2.

6. Materiał. Kadłub - stal węglowa konstrukcyjna zwykłej jakości ogólnego przeznaczenia wg PN-61/H-84020.

Pałak - stal węglowa konstrukcyjna wyższej jakości ogólnego przeznaczenia wg PN-66/H-84019. Gatunek stali wg uznania wytwórni.

Sworzeń - wg PN-63/M-83001.

7. Cechowanie. Na każdym łączniku z okiem, w miejscu wskazanym na rysunku, należy zgodnie z PN-61/G-06200 wybić cechę zawierającą co najmniej:

- liczbę oznaczającą wielkość znamionową,
- znak wytwórni.

8. Konserwacja i pakowanie. Łączniki należy zabezpieczyć przed korozją. Łączniki dostarcza się luzem.

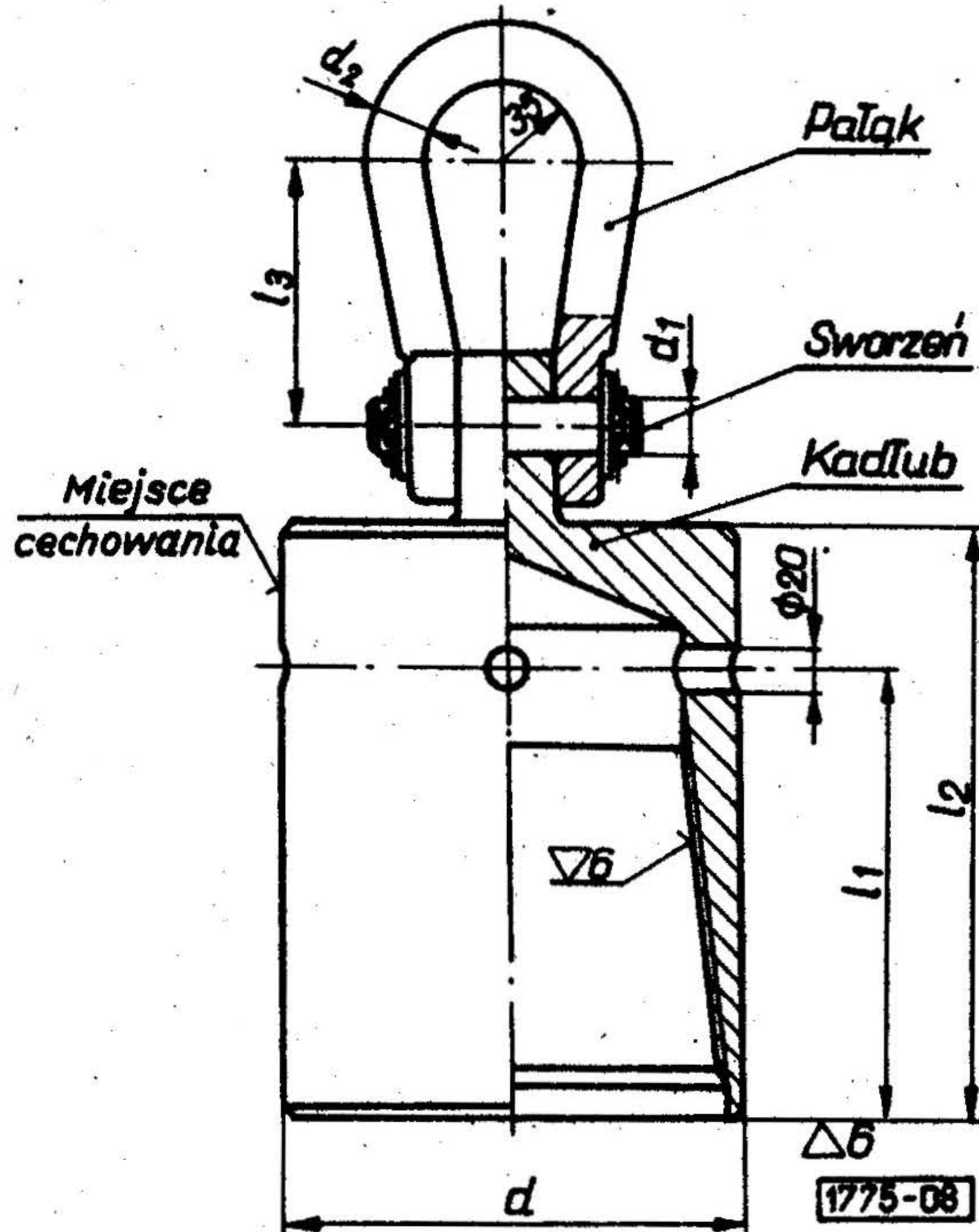
K O N I E C

INFORMACJE DODATKOWE do BN-71/1775-08

Niniejsza norma obejmuje zakres przedmiotowy PN-62/G-61215, która zostaje unieważniona z dniem 1 stycznia 1972 r.

Ośrodek Badawczy Techniki Geologicznej
Ustanowiona przez Prezesa Centralnego Urzędu Geologii i Kartografii dnia 15 czerwca 1971 r.
jako norma obowiązująca w zakresie produkcji od dnia 1 stycznia 1972 r.
(Mon. Pol. nr 44/1971 poz. 285)

Główne wymiary



Oznaczenie wielkości znamionowej	d	d ₁	d ₂	l ₁	l ₂	l ₃	Gwint wg PN-68/G-02047	Masa (waga) kg
	mm							
55	55	24	22	95	135	100	N55	3,6
60	60	24	22	95	135	100	N60	5,4
80	83	24	22	95	145	100	N80	8,0
95	100	24	22	112	155	120	N95	11,3
115	121	24	22	120	165	120	N115	14,1
133	140	27	25	133	190	120	N133	22,0
159	165	27	25	145	200	120	N159	30,5
178	187	27	25	160	230	120	N178	42,0
210	219	27	25	200	270	120	N210	50,5