

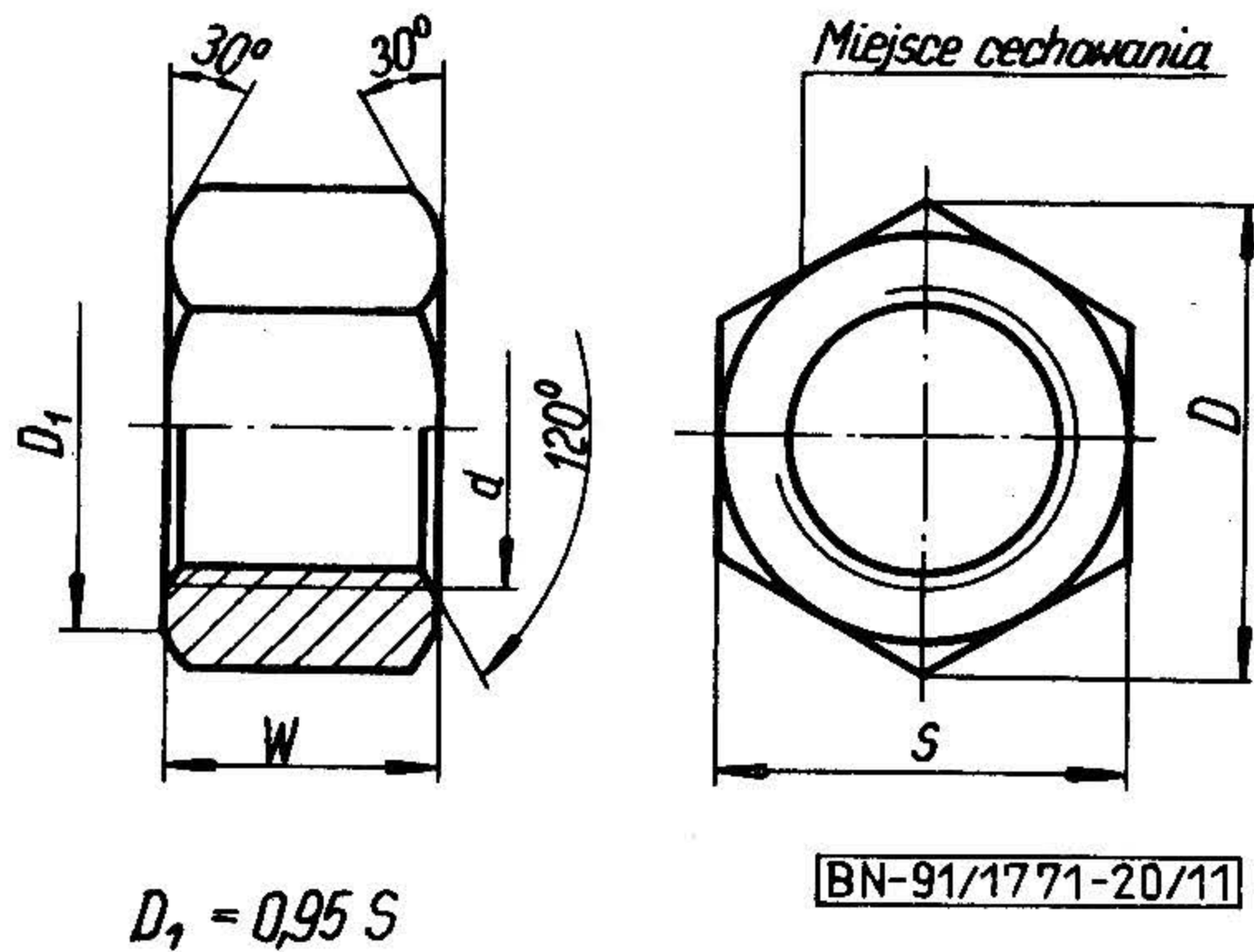
URZĄDZENIA WIERTNICZE	N O R M A B R A N Ż O W A		BN-91
	Wiertnictwo Połączenia kołnierzowe Nakrętki		1771-20/11
			Zamiast BN-78/1771-20/05
			Grupa katalogowa 0443

1. **Przedmiot arkusza normy.** Przedmiotem niniejszego arkusza normy są nakrętki sześciokątne średniokładne używane do połączeń kołnierzowych stosowanych w wiertnictwie.

2. **Przykład oznaczenia nakrętki z gwintem M39×3:**

NAKRĘTKA M39 × 3 BN-91/1771-20/11

3. **Wymiary nakrętek** — wg rysunku i tablicy.



Wielkość <i>d</i>	<i>W</i>	<i>S</i>	<i>D</i>	Masa 100 sztuk nakrętek, około
				kg
mm				
M16 × 1,5	16	24	27,7	3,9
M20 × 2,5	20	30	34,6	7,7
M24 × 3	24	36	41,6	12,7
M27 × 3	27	41	47,3	19,2
M30 × 3	30	46	53,1	27,2
M33 × 3	33	50	57,7	33,8
M36 × 3	36	55	63,5	45,2
M39 × 3	39	60	69,3	69,5
M42 × 3	42	65	75,1	86,6
M45 × 3	45	70	80,8	99,8
M48 × 3	48	75	86,6	114,0
M50 × 3	50	80	92,3	135,0
M52 × 3	52	80	92,5	139,0
M60 × 3	60	90	103,8	210,0
M64 × 3	64	95	110,0	229,0

4. **Wymiary gwintu** — wg PN-83/M-02013.

5. **Wykonanie** — gwint metryczny drobnozwojowy w klasie dokładności średniokładnej wg PN-83/M-02113.

6. **Pozostałe wymagania i badania** — wg BN-89/1771-20/01.

K O N I E C

INFORMACJE DODATKOWE

1. **Instytucja opracowująca normę** — Instytut Górnictwa Naftowego i Gazownictwa, Kraków; FMWiG GLINIK, Gorlice.

2. **Istotne zmiany w stosunku do BN-78/1771-20/05**

- zmieniono skok gwintu przy M20 — z 2 na 2,5,
- dla gwintów M24, M27, M30 i M33 zmieniono skok — z 2 na 3,
- wprowadzono gwinty M50, M60 i M64.

3. **Normy związane**

PN-83/M-02013 Gwinty metryczne ogólnego przeznaczenia o średnicach 1 do 600 mm. Wymiary

PN-83/M-02113 Gwinty metryczne. Tolerancje

BN-89/1771-20/01 Wiertnictwo. Połączenia kołnierzowe. Wspólne wymagania i badania

4. **Normy zagraniczne**

USA API Spec. 6A (wyd. styczeń 1981) Specification for wellhead equipment — norma równoważna.

5. **Autorzy projektu normy** — mgr inż. Halina Baranek, mgr inż. Eugeniusz Bąkowski — IGNiG, Kraków, mgr inż. Aleksandra Nowak, Zdzisław Wal — FMWiG GLINIK, Gorlice.

Zgłoszona przez Instytut Górnictwa Naftowego i Gazownictwa
Ustanowiona przez Ministra Przemysłu dnia 18 stycznia 1991 r.
jako norma obowiązująca od dnia 1 lipca 1991 r.
(Dz. Norm. i Miar nr 2/1991, poz. 5)