

GÓRNICTWO NAFTOWE	N O R M A B R A N Ż O W A	BN-80
	Eksplatacja złóż ropy naftowej i gazu ziemnego	0486-28
	Haki jednoróżne	
		Grupa katalogowa 0443

1. Przedmiot normy. Przedmiotem normy są haki jednoróżne do wielokrążków ruchomych wg BN-80/0486-07.

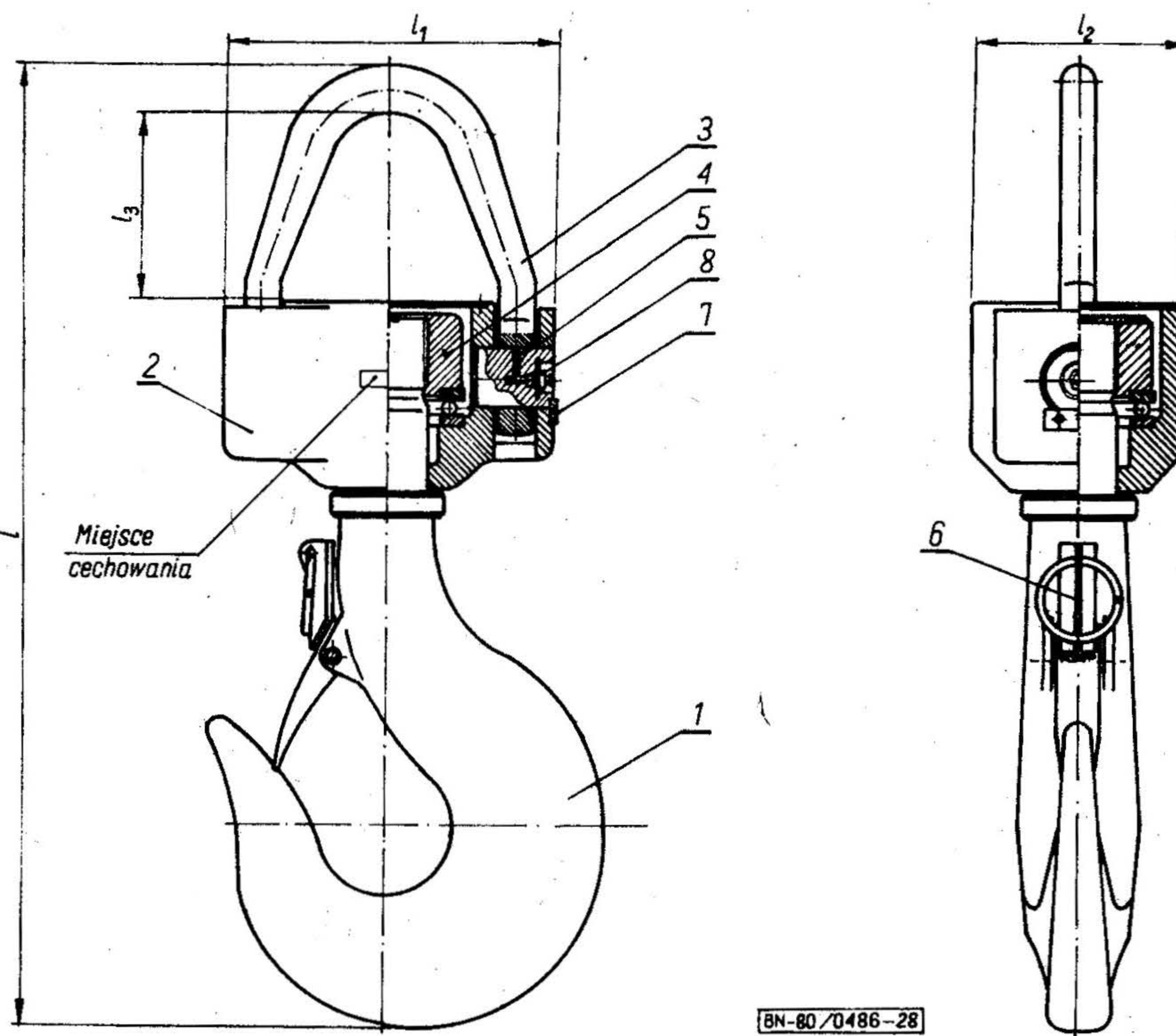
2. Określenia. Hak jednoróżny jest to narzędzie pomocnicze podwieszane do wielokrążka, stosowane do prac dźwigowych podczas prowadzenia prac eksploata-

cyjnych w kopalniach złóż ropy naftowej i gazu ziemnego.

3. Przykład oznaczenia haka jednoróżnego HJ o wielkości znamionowej 100:

HAK JEDNOROŻNY HJ-100 BN-80/0486-28

4. Główne wymiary — wg rysunku i tablicy.



Przykładowa konstrukcja haka jednoróżnego

1 — hak, 2 — korpus, 3 — zawiesie, 4 — nakrętka, 5 — sworzień, 6 — zabezpieczenie haka, 7 — zabezpieczenie sworznia, 8 — smarownicza

Instytut Górnictwa Naftowego i Gazownictwa
Ustanowiona przez Ministra Górnictwa dnia 4 listopada 1980 r.
jako norma obowiązująca od dnia 1 lipca 1981 r.
(Dz. Norm. i Miar nr 1/1981 poz. 3)

Wielkość znamionowa haka	Udźwig nominalny	L	l_1	l_2	l_3	Masa haka około
	kN					mm
40	40	550	240	140	150	15
63	63	630	255	150	150	30
100	100	750	265	163	180	60
200	200	990	285	185	200	165
320	320	1160	305	205	250	315
500	500	1340	325	225	280	635

5. Materiał. Odkuwki ze stali o własnościach mechanicznych co najmniej:

— sworzeń $R_m = 980$ MPa,

— hak $R_m = 780$ MPa.

Pozostałe części haka według dokumentacji wytwórni.

6. Wykonanie. Zawiesie i zabezpieczenie haka jednoroznego wykonuje się wg dokumentacji wytwórni. Pozostałe części haka — wg PN-70/M-84510.

7. Wymagania użytkowe. Pod względem konstrukcyjno-montażowym haki jednorozne powinny odpowiadać następującym wymaganiom:

a) każdy hak jednorozny, przy wszystkich wielkościach znamionowych zabudowany do wielokrążka, powinien mieć niezawodnie działające zabezpieczenie uniemożliwiające wypadnięcie zawiesia z haka,

b) hak jednorozny pod działaniem siły jednej ręki powinien obracać się swobodnie, bez zacięć,

c) zakładanie haka jednoroznego na zawiesie elewatora powinno odbywać się w sposób łatwy, bez oporu, wg BN-71/0486-01 i BN-72/0486-08.

8. Pozostałe wymagania oraz badania — wg BN-80/0486-07.

K O N I E C

INFORMACJE DODATKOWE

1. Instytucja opracowująca normę — Instytut Górnictwa Naftowego i Gazownictwa, Kraków.

2. Normy związane

PN-70/M-84510 Dźwignice. Haki jednorozne

BN-71/0486-01 Urządzenia i sprzęt do eksploatacji złóż ropy naftowej. Elewatory do żerdzi pompowych

BN-80/0486-07 Eksploatacja złóż ropy naftowej i gazu ziemnego. Wielokrążki

BN-72/0486-08 Eksploatacja złóż ropy naftowej i gazu ziemnego. Elewatory do rur wydobywczych

3. Normy międzynarodowe

RWPG CT 2450-80 Кронблоки, блоки талевые и крюки. Основные параметры — норма równoważna w zakresie udźwigów.

4. Symbol wyrobu wg SWW — 0725-9.

5. Autor projektu normy — mgr inż. Tadeusz Turek — Instytut Górnictwa Naftowego i Gazownictwa, Kraków.

6. Uzgodnienie z Wyższym Urzędem Górniczym.

Treść merytoryczna normy uzgodniona z Wyższym Urzędem Górniczym pismem z dnia 25 czerwca 1980 r. znak PO-8/ZN-041/154/80.