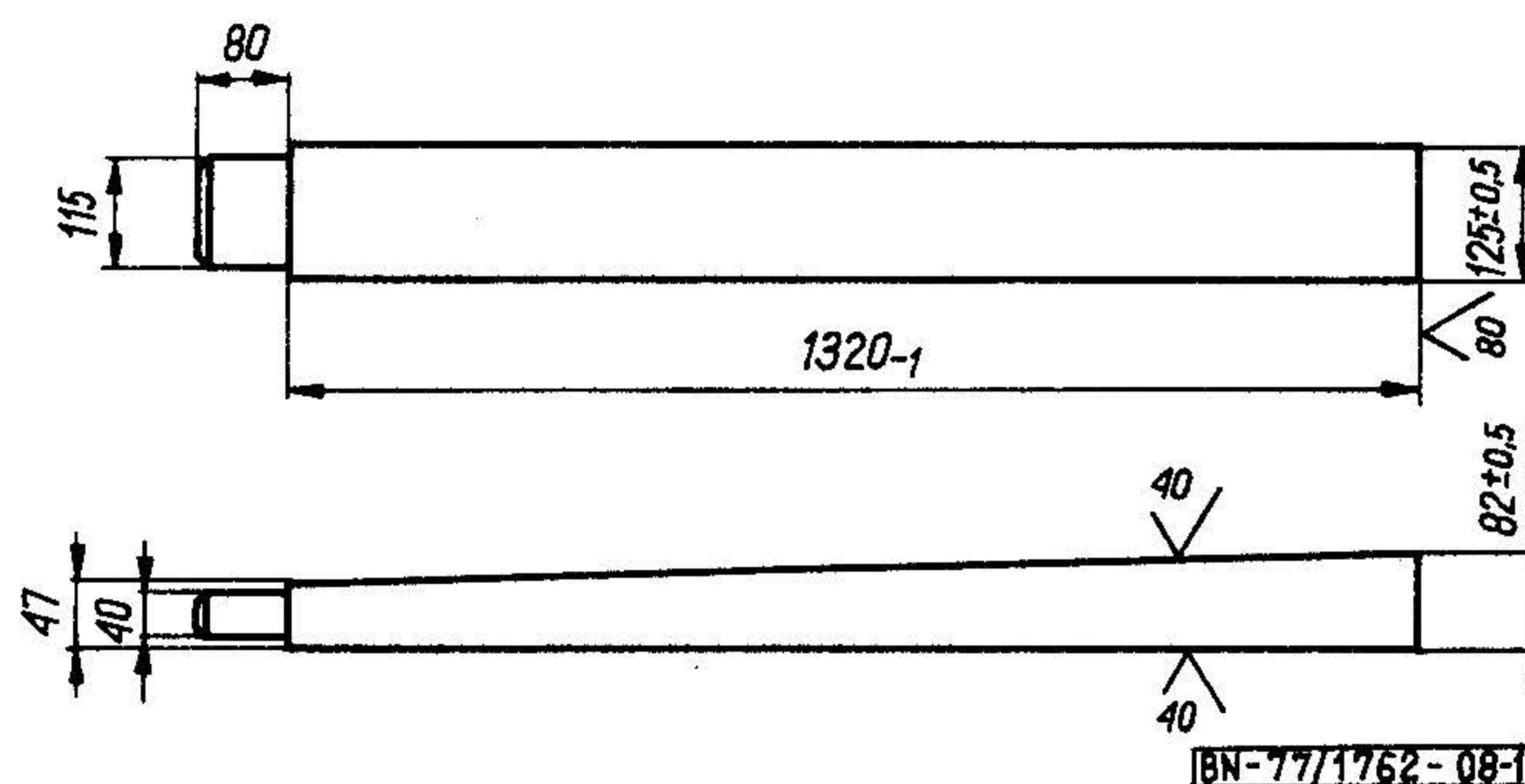


BRYKIETOWNIE WĘGLA BRUNATNEGO	NORMA BRANŻOWA	BN-77 1762-08
	Prasy stemplowe do brykietowania węgla brunatnego <b>Kliny boczne</b> Wymagania	Zamiast BN-67/1781-06
		Grupa katalogowa IV 41

1. Przedmiot normy. Przedmiotem normy są główne wymagania dotyczące klinów bocznych wchodzących w skład zespołu formowego pras stemplowych wg BN-77/1762-01 przeznaczonych do brykietowania węgla brunatnego.

2. Typy. Ze względu na kształt klinów bocznych rozróżnia się dwa typy:

- A - wg rys. 1,
- B - wg rys. 2.

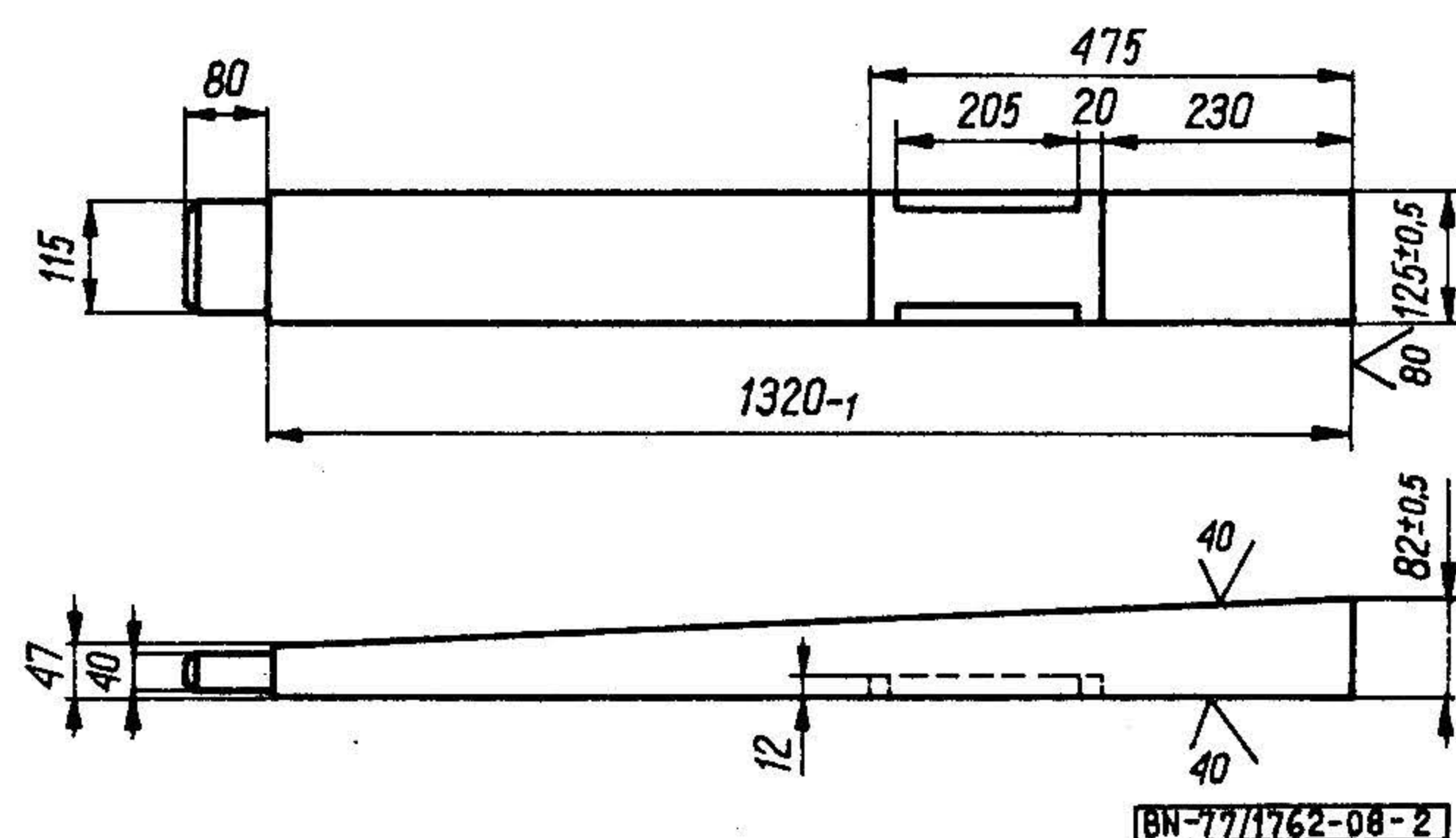


Rys. 1

3. Przykład oznaczenia klina bocznego typu A:

KLIN BOCZNY A BN-77/1762-08

4. Główne wymiary w mm klina bocznego typu A - wg rys. 1 i typu B - wg rys. 2.



Rys. 2

5. Materiał. Stal St5 wg PN-72/H-84020.

KONIEC

#### INFORMACJE DODATKOWE

1. Instytucja opracowująca normę - Centralny Ośrodek Badawczo-Projektowy Górnictwa Odkrywkowego POLTEGOR.

2. Istotne zmiany w stosunku do BN-67/1781-06

- a) ograniczono typoszereg wielkości,
- b) zmieniono materiał.

3. Normy związane

PN-72/H-84020 Stal węglowa konstrukcyjna zwykłej jakości ogólnego przeznaczenia. Gatunki  
BN-77/1762-01 Prasy stemplowe do brykietowania węgla brunatnego. Zespół formowy. Nazwy i określenia elementów

Zgłoszona przez Centralny Ośrodek Badawczo-Projektowy Górnictwa Odkrywkowego POLTEGOR  
Ustanowiona przez Generalnego Dyrektora Zjednoczenia Przemysłu Węgla Brunatnego i Elektrowni  
dnia 25 czerwca 1977 r. jako norma obowiązująca w zakresie produkcji od dnia 1 stycznia 1978 r.  
(Dz. Norm. i Miar nr 18/1977 poz. 60)