

MASZyny I URZĄDZENIA DO TRANSPORTU	NORMA BRANŻOWA	BN-78
	Kolejki szynowe podwieszane typu SKL Odciąg Podstawowe wymagania	1728-05/05
		Grupa katalogowa 0441

1. Przedmiot normy. Przedmiotem normy są podstawowe wymagania dotyczące odciągu o dopuszczalnym obciążeniu 16 kN stosowanego do regulacji w płaszczyźnie poziomej toru kolejki typu SKL.

2. Oznaczenie

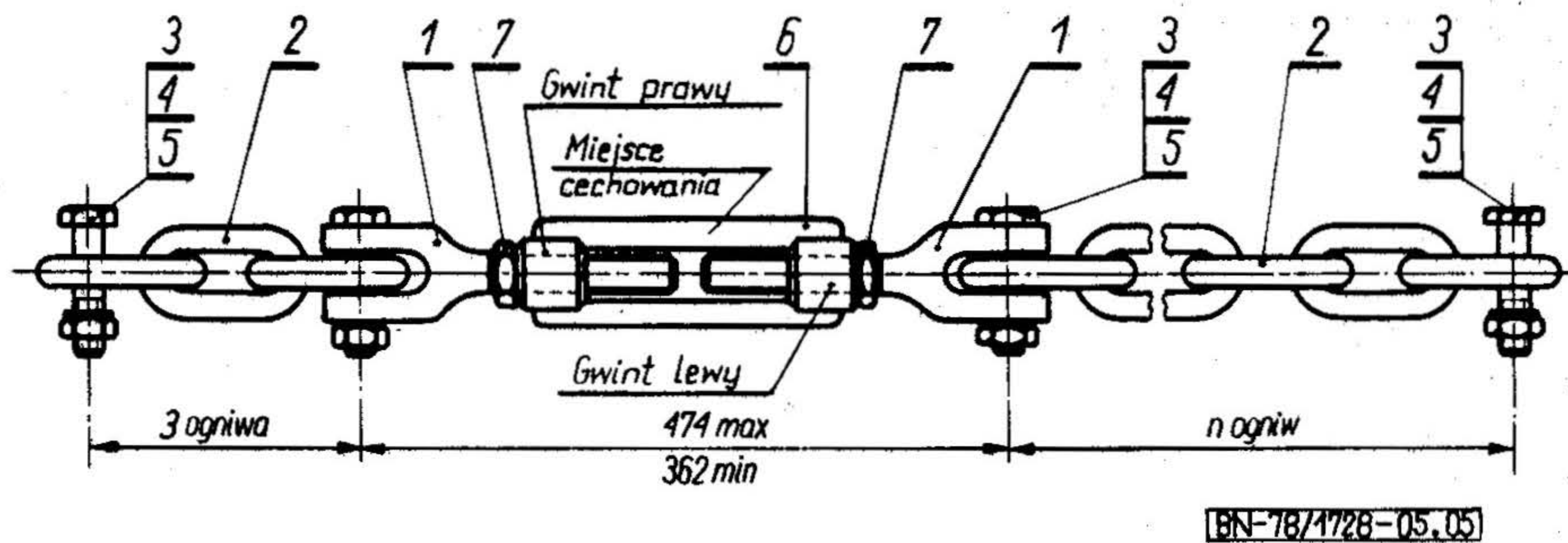
ODCIĄG BN-78/1728-05/05

3. Główne wymiary w mm, wyszczególnienie głównych części i wymagania dotyczące części - wg rysunku i tablicy.

4. Wykonanie. Wykonanie odciągu oraz zabezpieczenie powłokami ochronnymi powinno być zgodne z dokumentacją techniczną.

5. Cechowanie. Każdy odciąg powinien mieć trwałą cechę zawierającą:

- dopuszczalne obciążenie;
- znak wytwórcy;
- znak kontroli technicznej;
- rok produkcji (dwie ostatnie cyfry).



Nr części na rysunku	Nazwa części	Wymiary	Material
1	Uchwyt widelkowy	wg dokumentacji technicznej	stal St3S wg PN-72/H-84020
2	Łańcuch ogniowy	18 x 64/B wg BN-76/1709-01	
3	Śruba	M20 x 70-5.6-II wg PN-81/M-82101	
4	Podkładka sprężysta	Z 20,5 wg PN-77/M-82008	
5	Nakrętka	M20-5-II wg PN-86/M-82144	
6	Nakrętka napinająca	M20 wg PN-57/M-82269	
7	Nakrętka niska prawa lewa	M20-04-II wg PN-86/M-82153	

K O N I E C

Informacje dodatkowe

Zgłoszona przez Centrum Mechanizacji Górnictwa KOMAG
Ustanowiona przez Ministra Górnictwa dnia 31 października 1978 r.
jako norma obowiązująca od dnia 1 lipca 1979 r.
(Dz. Norm. i Miar nr 2/1979, poz. 9)

INFORMACJE DODATKOWE

1. Instytucja opracowująca normę - Centrum Mechanizacji Górnictwa KOMAG-Gliwice.

2. Normy związane

PN-72/H-84020 Stal węglowa konstrukcyjna zwykłej jakości ogólnego przeznaczenia. Gatunki

PN-77/M-82008 Podkładki sprężyste

PN-~~81~~/M-82101 Śruby ze łbem sześciokątnym

PN-~~86~~/M-82144 Nakrętki sześciokątne

PN-~~86~~/M-82153 Nakrętki sześciokątne niskie

PN-57/M-82269 Nakrętki napinające otwarte

BN-76/1709-01 Łańcuchy ogniwowe górnicze

3. Symbol wg SWW - 0721-99. Maszyny i urządzenia oraz sprzęt robót górniczych pozostały.

4. Producent kolejek podwieszanych - FMG PIOMA - Piotrków Trybunalski.

5. Autorzy projektu normy - mgr inż. Stanisław Domański, mgr inż. Felicja Hryń - CMG KOMAG - Gliwice.

6. Arkusze dotychczas ustanowione - BN-78/1728-05/00, BN-78/1728-05/01, BN-78/1728-05/02, BN-78/1728-05/03, BN-78/1728-05/04, BN-79/1728-05/06, BN-79/1728-05/07, BN-79/1728-05/08, BN-79/1728-05/09, BN-79/1728-05/10, BN-79/1728-05/11.

7. Wydanie 2 - stan aktualny: czerwiec 1986 - uaktualniono normy związane oraz p. 6. Informacji dodatkowych.