

URZADZENIA DO TRANSPORTU LINOWEGO	NORMA BRANŻOWA	BN-67
	Łapadła do drewnianych przewodników szybowych Łożyska kołnierzowe Główne wymiary i materiał	1725-07
		Zamiast RN-61/MGiE-46373
		Grupa katalogowa IV 41

1. Przedmiot normy. Przedmiotem normy są główne wymiary i materiał łożysk kołnierzowych, stosowanych w łapadłach wg BN-67/1725-11.

2. Normy związane

PN-61/H-84020 Stal węglowa konstrukcyjna zwykłej jakości ogólnego przeznaczenia. Gatunki

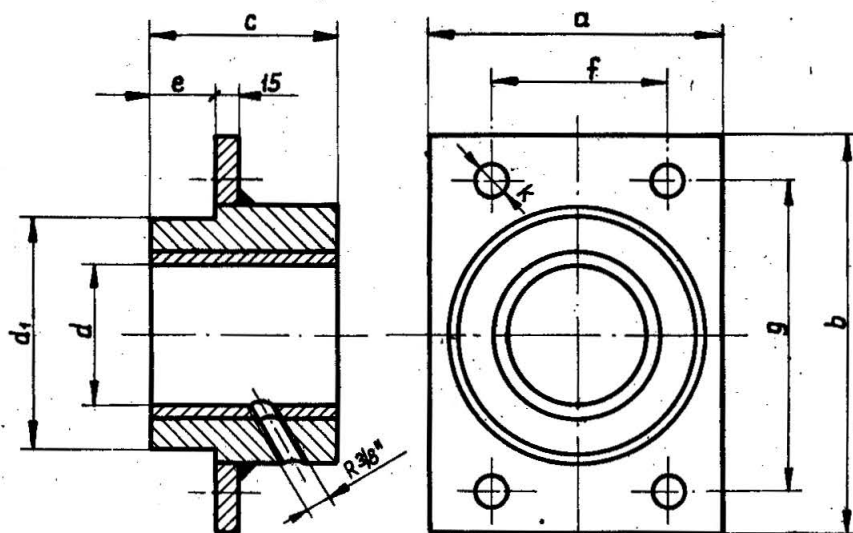
PN-60/H-87026 Odlewnicze stopy miedzi. Klasyfikacja

BN-67/1725-11 Naczynia wydobywcze. Łapadła do drewnianych przewodników szybowych. Zestawienie i dobór części

3. Przykład oznaczenia łożyska kołnierzowego wielkości II i wymiarze $a=38$ mm:

ŁOŻYSKO KOŁNIERZOWE II-38 BN-67/1725-07

4. Główne wymiary w mm - wg rysunku i tablicy.



Wielkość	a	b	c	d	d ₁	f	g	k	Masa kg
I	150	210	100	70	120	100	160	17	10,25
II	190	260	120	80	150	110	200	21	18,00
III	190	260	120	90	150	110	200	21	17,50

Wymiar e ustala się w zależności od wzajemnego usytuowania elementów składowych klatki.

5. Materiał. Korpus - stal St3 wg PN-61/H-84020. Panewka - brąz B555 wg PN-60/H-87026.

K O N I E C

Zakłady Konstrukcyjno-Mechanizacyjne Przemysłu Węglowego
Ustanowiona przez Ministra Górnictwa i Energetyki dnia 20 maja 1967 r.
jako norma obowiązująca w zakresie projektowania i produkcji od dnia 1 października 1967 r.
(Mon., Pol. nr 49/1967 poz. 247)