

MASZyny I URZĄDZENIA DO TRANSPORTU GÓRNICZEGO	NORMA BRANŻOWA	BN-78 1723-16
	Kolejki łańcuchowe Koła łańcuchowe do łańcuchów sworzniowych Główne wymiary	
	Zamiast BN-66/1721-28	
Grupa katalogowa IV 41		

1. Przedmiot normy. Przedmiotem normy są główne wymiary kół łańcuchowych do łańcuchów pociągowych sworzniowych złożonych z ogniów wg BN-73/1723-05, BN-73/1723-06, BN-73/1723-07 i BN-74/1723-12 dla kolejek łańcuchowych wg BN-73/1723-08.

2. Rodzaje. W zależności od konstrukcji piasty rozróżnia się dwa rodzaje kół łańcuchowych:

- A - koła łańcuchowe napędowe - wg rys. 1,
- B - koła łańcuchowe luźne zwrotne lub prowadzące - wg rys. 2.

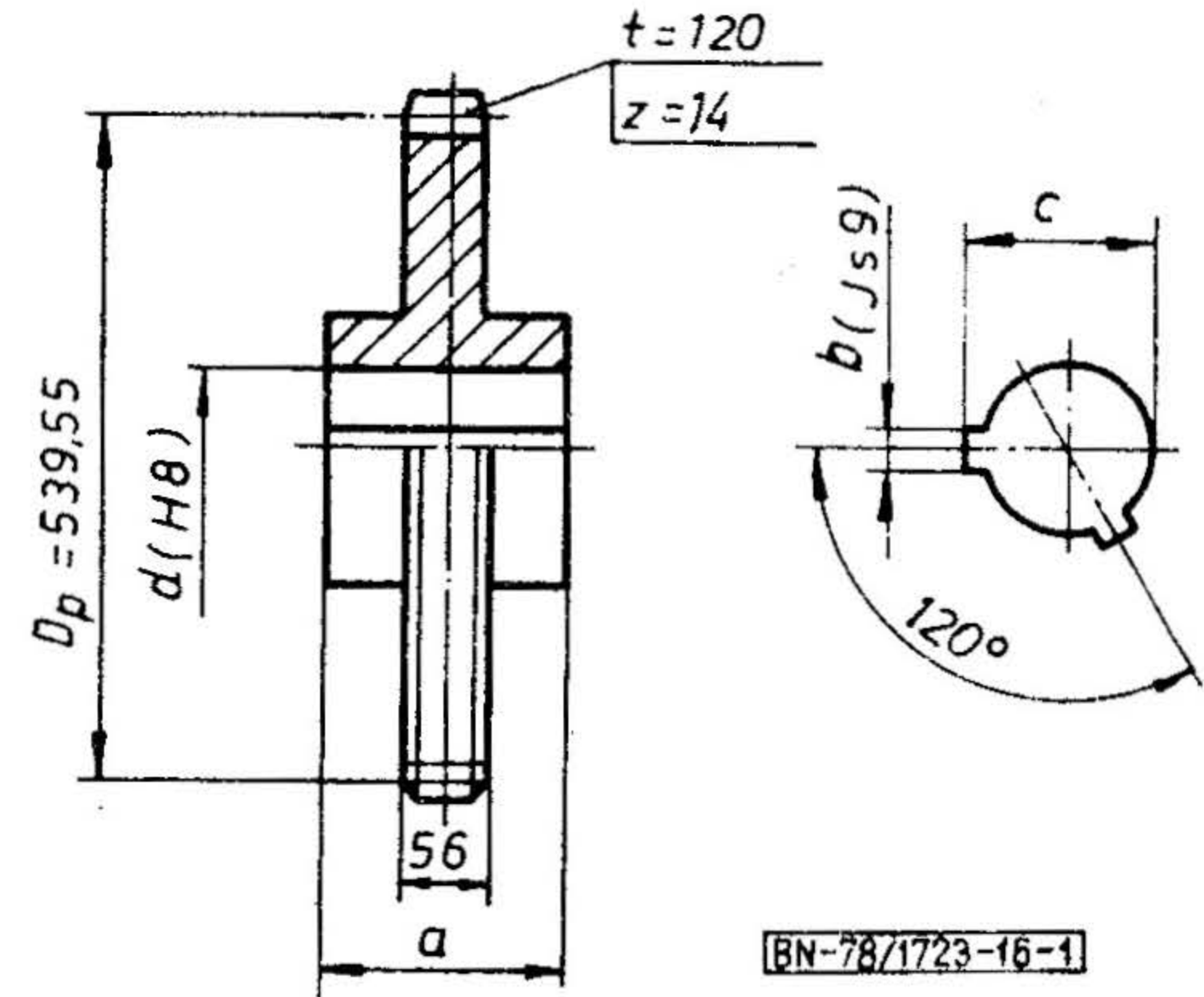
3. Wielkości kół łańcuchowych napędowych. W zależności od zastosowania rozróżnia się dwie wielkości kół łańcuchowych napędowych:

- wielkość 1 - stosowana w kolejkach o sile pociągowej $P \leq 25$ kN,
- wielkość 2 - stosowana w kolejkach o sile pociągowej $63 \geq P > 25$ kN.

4. Przykład oznaczenia

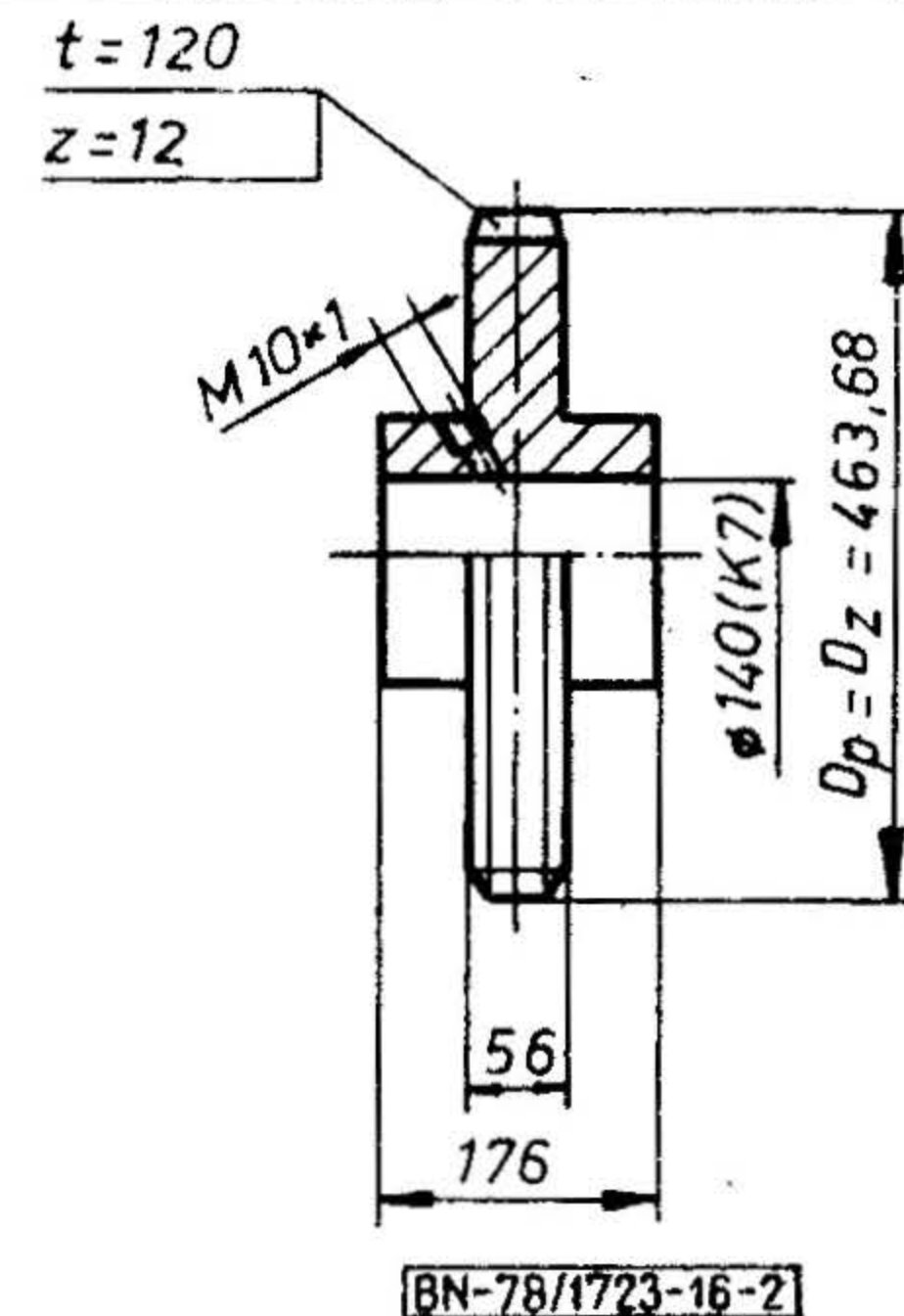
- a) koła łańcuchowego napędowego A wielkości 1:
 KOŁO ŁAŃCUCHOWE A-1 BN-78/1723-16
- b) koła łańcuchowego luźnego B:
 KOŁO ŁAŃCUCHOWE B BN-78/1723-16

5. Główne wymiary w mm - wg rys. 1 i tablicy oraz rys.2.



Rys. 1. Koło łańcuchowe napędowe A

Wielkość	d	a	b	c
1	125	190	32	132,4
2	160	210	40	169,4



Rys. 2. Koło łańcuchowe luźne B

KONIEC

Informacje dodatkowe

Zgłoszona przez Główne Biuro Studiów i Projektów Górniczych
 Ustanowiona przez Ministra Górnictwa dnia 17 czerwca 1978 r.
 jako norma obowiązująca od dnia 1 kwietnia 1979 r.
 (Dz. Norm. i Miar nr 15/1978 poz. 67.)

INFORMACJE DODATKOWE

1. Instytucja opracowująca normę - Główne Biuro Studiów i Projektów Górniczych, Katowice.

2. Istotne zmiany w stosunku do BN-66/1721-28

a) zmieniono średnicę wewnętrzną piasty koła napędowego wielkość 2 oraz wprowadzono dwa rowki wpustowe w obu kołach napędowych,

b) obniżono wierzchołki zębów do średnicy podziałowej w kole luźnym.

3. Normy związane

BN-73/1723-05 Kolejki łańcuchowe. Ogniwo nośne łańcucha pociągowego. Główne wymiary

BN-73/1723-06 Kolejki łańcuchowe. Ogniwo zabierakowe łańcucha pociągowego. Główne wymiary

BN-73/1723-07 Kolejki łańcuchowe. Ogniwo zwykłe łańcucha pociągowego. Główne wymiary

BN-73/1723-08 Kolejki łańcuchowe. Podział, określenia i parametry podstawowe

BN-74/1723-12 Kolejki łańcuchowe. Ogniwo zabierakowe łańcucha pociągowego kolejki przejeżdżalnej

4. Symbol wg SWW - 0721-61.

5. Autor projektu normy - mgr inż. Wiesław Domagała - GBSiPG, Katowice.

6. Rysunki wykonawcze znajdują się w Głównym Biurze Studiów i Projektów Górniczych - Katowice.