

MASZYNY I URZĄDZENIA DO TRANSPORTU GÓRNICZEGO	NORMA BRANŻOWA	BN-74
	Kolejki łańcuchowe Ogniwo zabierakowe łańcucha pociągowego kolejki przejeżdżalnej	1723-12
		Grupa katalogowa IV 41

1. Przedmiot normy. Przedmiotem normy jest ogniwo zabierakowe łańcucha pociągowego kolejki przejeżdżalnej.

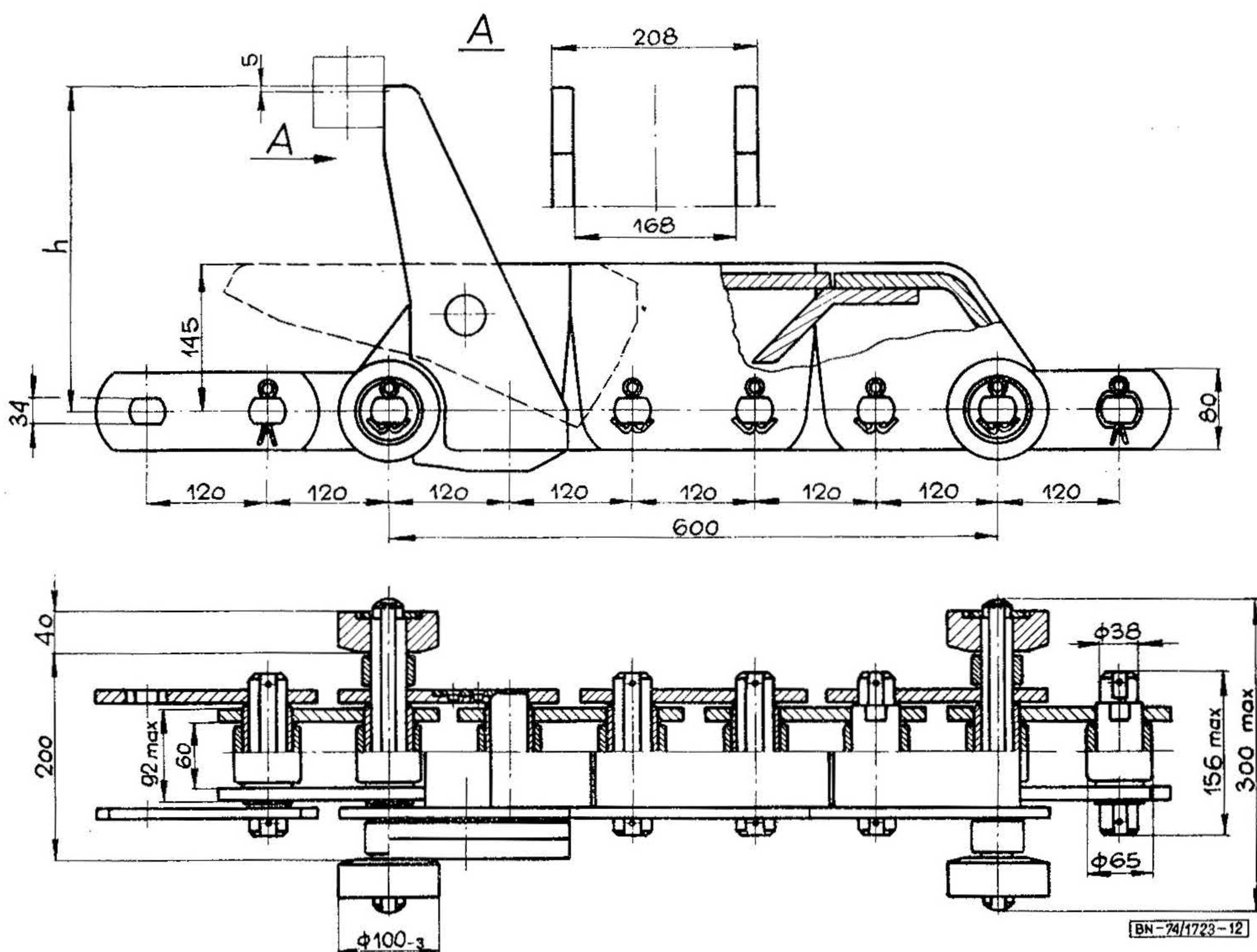
Ogniwo zabierakowe połączone z ogniwo zwykłym wg BN-73/1723-07 i ogniwo nośnym wg BN-73/1723-05 stanowi odcinek łańcucha pociągowego.

2. Określenia - wg BN-73/1723-08.

3. Przykład oznaczenia ogniwa zabierakowego łańcucha pociągowego kolejki przejeżdżalnej o wysokości zabieraka 300 mm:

OGNIWO ZABIERAKOWE PRZEJEŹDŻALNE 300 BN-74/1723-12

4. Główne wymiary w mm



Średnica kół wozu D	Wysokość zabieraka h
mm	
310	280
350	300
390	320

5. Wymagania i badania - wg BN-73/1723-11.

K O N I E C

Informacje dodatkowe

Zgłoszona przez Ośrodek Badawczo-Rozwojowy Techniki i Organizacji Produkcji Maszyn Górniczych ORTEM
Ustanowiona przez Ministra Górnictwa i Energetyki dnia 10 września 1974 r.
jako norma obowiązująca w zakresie produkcji od dnia 1 kwietnia 1975 r.
(Dz. Norm. i Miar nr 33/1974 poz. 110)

INFORMACJE DODATKOWE

1. Instytucja opracowująca normę - Ośrodek Badawczo-Rozwojowy Techniki i Produkcji Maszyn Górniczych ORTEM.

2. Normy związane

BN-73/1723-05 Kolejki łańcuchowe. Ogniwo nośne łańcucha pociagowego. Główne wymiary

BN-73/1723-07 Kolejki łańcuchowe. Ogniwo zwykłe łańcucha pociagowego. Główne wymiary

BN-73/1723-08 Kolejki łańcuchowe. Podział określenia i parametry podstawowe

BN-73/1723-11 Kolejki łańcuchowe. Łańcuch pociagowy. Wymagania i badania

3. Autorzy projektu normy - inż. Jerzy Chełchowski i Jerzy Bogusz - Ośrodek Badawczo-Rozwojowy Techniki i Organizacji Produkcji Maszyn Górniczych ORTEM.