

MASZYNY I URZĄDZENIA DO TRANSPORTU GÓRNICZEGO	NORMA BRANŻOWA	BN-73
	Kolejki łańcuchowe Ogniwo zabierakowe łańcucha pociągowego Główne wymiary	1723-06
		Zamiast BN-64/1721-11
		Grupa katalogowa IV 41 ¹⁾

1. Przedmiot normy. Przedmiotem normy są główne wymiary ogniwa zabierakowego, wchodzącego w skład łańcucha pociągowego o sile rozrywającej nie mniejszej niż 35000 kG (~345 kN), stosowanego w kolejkach łańcuchowych ciągnących wozy kopalniane. Ogniwo zabierakowe jest łączone w łańcuch pociągowy z ogniwnem zwykłym wg BN-73/1723-07 i ogniwnem nośnym wg BN-73/1723-05.

2. Oznaczenie

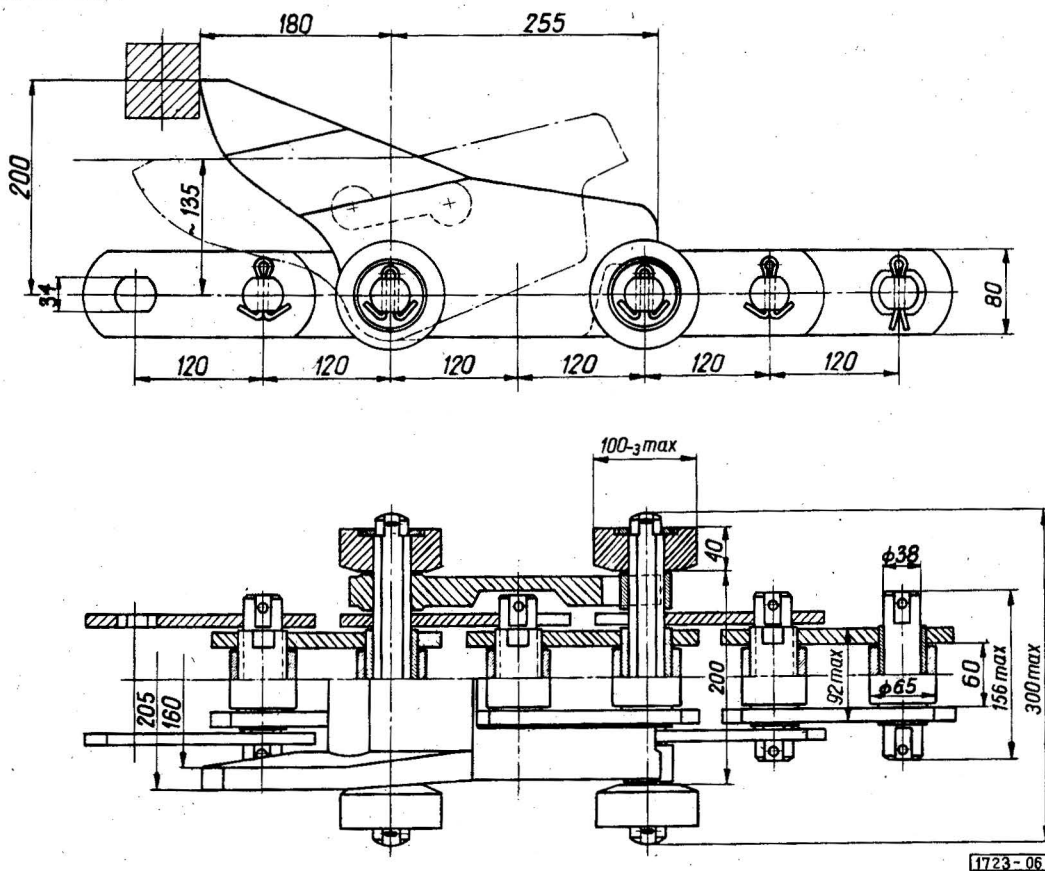
OGNIWO ZABIERAKOWE BN-73/1723-06

3. Normy związane

BN-73/1723-05 Kolejki łańcuchowe. Ogniwo nośne łańcucha pociągowego. Główne wymiary

BN-73/1723-07 Kolejki łańcuchowe. Ogniwo zwykłe łańcucha pociągowego. Główne wymiary

4. Główne wymiary w mm



¹⁾ Symbol wg SWW:0721-61.

K O N I E C

INFORMACJE DODATKOWE do BN-73/1723-06

Istotne zmiany w stosunku do BN-64/1721-11. Norma nie określa grubości płytek ogniw.

Ośrodek Badawczo-Rozwojowy Techniki i Organizacji Produkcji Maszyn Górniczych ORTEM
 Ustanowiona przez Ministra Górnictwa i Energetyki dnia 5 grudnia 1973 r.
 jako norma obowiązująca w zakresie produkcji od dnia 1 lipca 1974 r.
 (Dz. Norm. i Miar nr 8/1974 poz. 21)