

MASZyny I URZĄDZENIA DO TRANSPORTU	NORMA BRANŻOWA	BN-78 1723-01
	Wywroty boczne pełnoobrotowe Zespoły krążków napędowych Główne wymiary	Zamiast BN-69/1723-01
		Grupa katalogowa 0441

1. Przedmiot normy. Przedmiotem normy są główne wymiary zespołów krążków napędowych stosowanych do napędów ciernych w wywrotach bocznych pełnoobrotowych wg BN-78/1723-10.

2. Podział. W zależności od zastosowania rozróżnia się trzy odmiany zespołów krążków napędowych:

- zespół krążków napędowych stosowany do wywrotów bocznych pełnoobrotowych dla rozpinanych wozów małych i średnich - A,
- zespół krążków napędowych stosowany do wywrotów bocznych pełnoobrotowych dla wozów średnich - B,
- zespół krążków napędowych stosowany do wywrotów bocznych pełnoobrotowych wozów dużych wg BN-78/1723-10 p. 2, c) - C.

3. Przykład oznaczenia zespołu krążków napędowych odmiany B:

ZESPÓŁ KRĄŻKÓW NAPĘDOWYCH B BN-78/1723-01

4. Główne wymiary w mm - wg tablicy oraz rys. 1 i 2 na str. 2 i 3.

Odmiana zespołu krążków napędowych	Nominalny rozstaw bieżników kośza i krążków napędowych <i>M</i> mm
A	3600
B	3300
C	3980

K O N I E C

INFORMACJE DODATKOWE

1. Instytucja opracowująca normę - Główne Biuro Studiów i Projektów Górniczych, Katowice.

2. Normy związane

PN-70/M-85005 Wpusty pryzmatyczne

PN-84/M-87008 Łożyska ślizgowe. Korpusy niedzielone

PN-84/M-87010 Łożyska ślizgowe. Korpusy dzielone ciężkie

PN-80/M-87101 Łożyska ślizgowe. Tuleje. Wymiary

PN-81/M-87102 Łożyska ślizgowe. Panwie

BN-78/1723-10 Wywroty boczne pełnoobrotowe. Określenia i parametry podstawowe

3. Istotne zmiany w stosunku do BN-69/1723-01

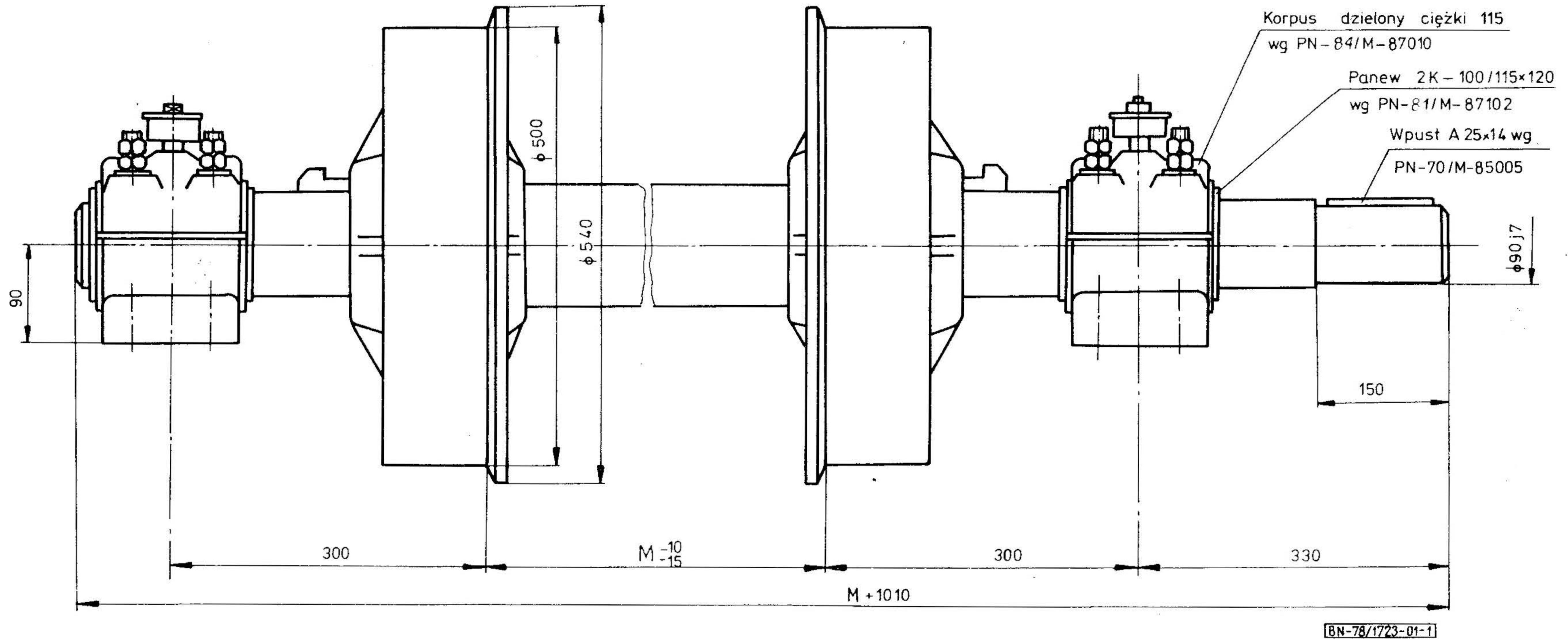
- a) wprowadzono do zespołów krążki o innej konstrukcji,
- b) ujęto zespół krążków napędowych odmiany C dla wywrotów wozów dużych,
- c) zaktualizowano wymiary między częściami składowymi zespołu krążków.

4. Symbol wg SWW - 0721-61.

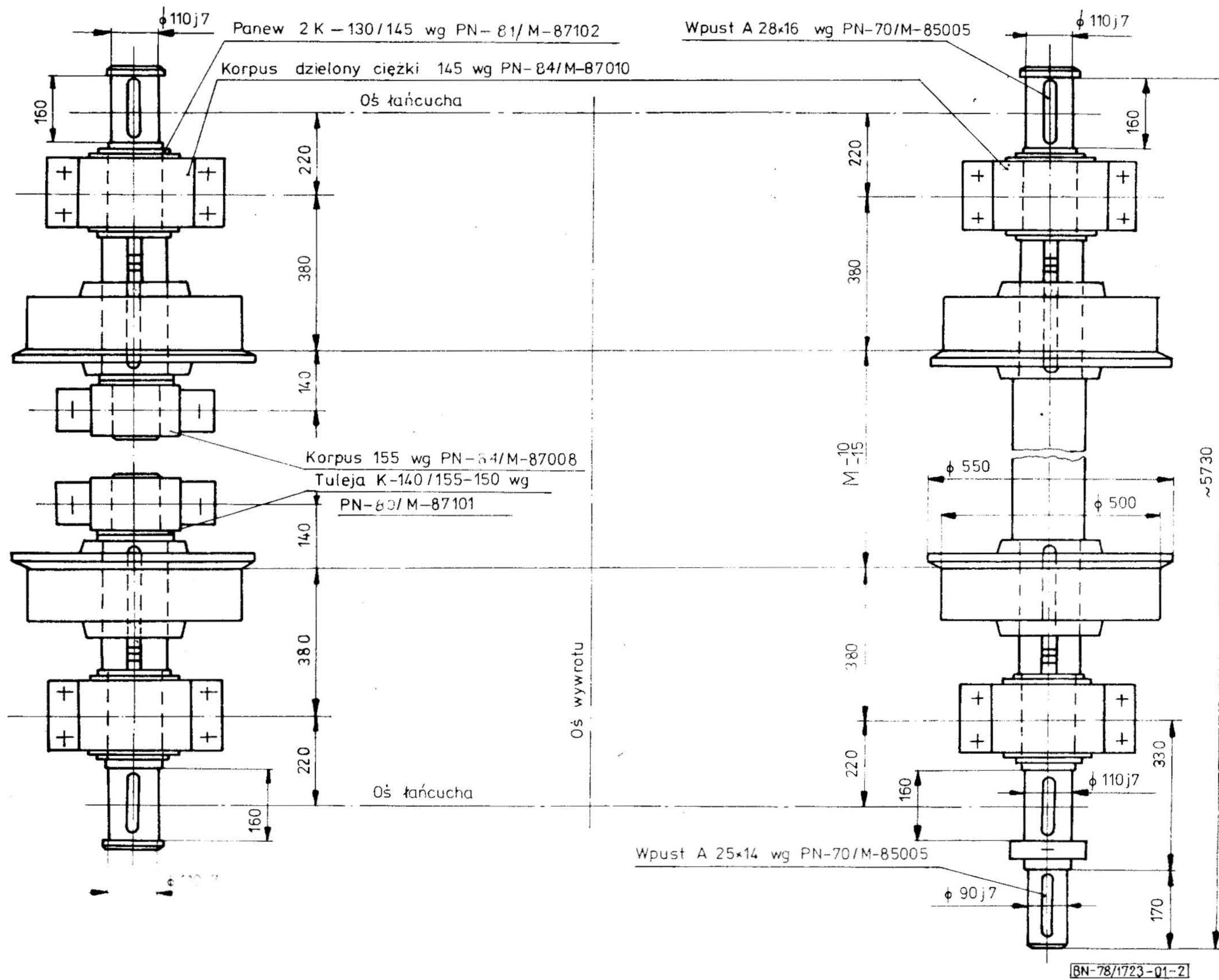
5. Autor projektu normy - Janusz Boba - Główne Biuro Studiów i Projektów Górniczych - Biuro Projektów Górniczych Katowice.

6. Wydanie 2 - stan aktualny: czerwiec 1986 - uaktualniono normy związane.

Zgłoszona przez Główne Biuro Studiów i Projektów Górniczych
Ustanowiona przez Ministra Górnictwa dnia 10 sierpnia 1978 r.
jako norma obowiązująca od dnia 1 kwietnia 1979 r.
(Dz. Norm. i Miar nr 19/1978 poz. 88)



Rys. 1. Zespoły krążków napędowych odmiany A i B



Rys. 2. Zespół krążków napędowych odmiany C