

MASZYNY I URZĄDZENIA TRANSPORTOWE	NORMA BRANŻOWA	BN-67 1721-31
	Wozy kopalniane duże Skrzynia Główne wymiary i materiał	
		Grupa katalogowa IV 41

1. Przedmiot normy. Przedmiotem normy są główne wymiary i materiał skrzyń do wozów kopalnianych dużych wg PN-63/G-46080.

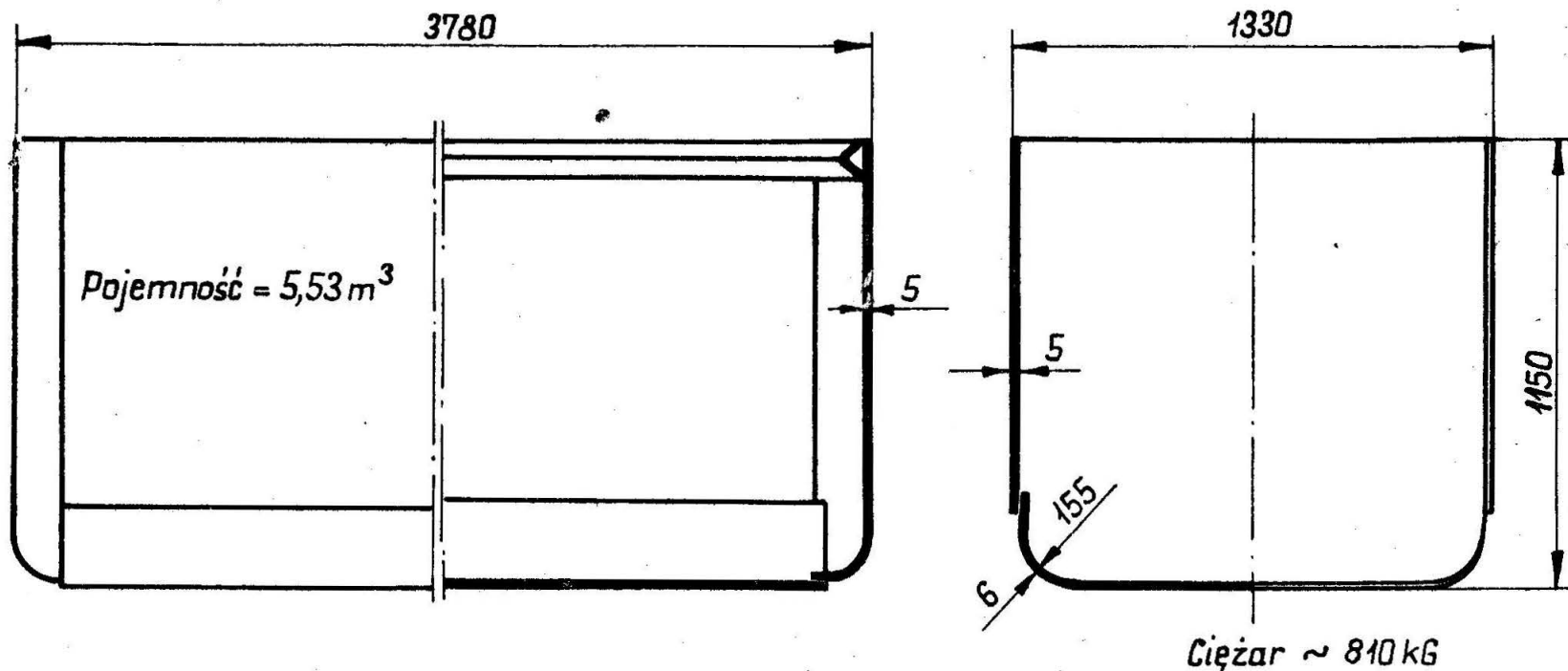
2. Oznaczenie

SKRZYNIA BN-67/1721-31

3. Normy związane

PN-63/G-46080 Wozy kopalniane duże. Główne wymiary

4. Główne wymiary w mm



5. Materiał. Blacha stalowa o zwiększonej odporności na korozję lub blacha zwykłej jakości zabezpieczona przed wpływami korozji.

K O N I E C

Zakłady Konstrukcyjno-Mechanizacyjne Przemysłu Węglowego
Ustanowiona przez Ministra Górnictwa i Energetyki dnia 25 kwietnia 1967 r.
jako norma obowiązująca w zakresie produkcji od dnia 6 września 1967 r.
(Mon. Pol. nr 49/1967 poz. 247)