

MASZYNY I URZĄDZENIA TRANSPORTOWE	NORMA BRANŻOWA	BN-66
	Wozy kopalniane średnie resorowane Sprzęgi Główne dane techniczne	1721-30
		Grupa katalogowa IV 41

1. Przedmiot normy. Przedmiotem normy są główne dane techniczne sprzęgów do wozów kopalnianych średnich resorowanych wg PN-70/G-46060.

2. Rodzaje sprzęgów. Rozróżnia się dwa rodzaje sprzęgów:

O - sprzęg z ogniwnem,

S - sprzęg ze spinką obrotową.

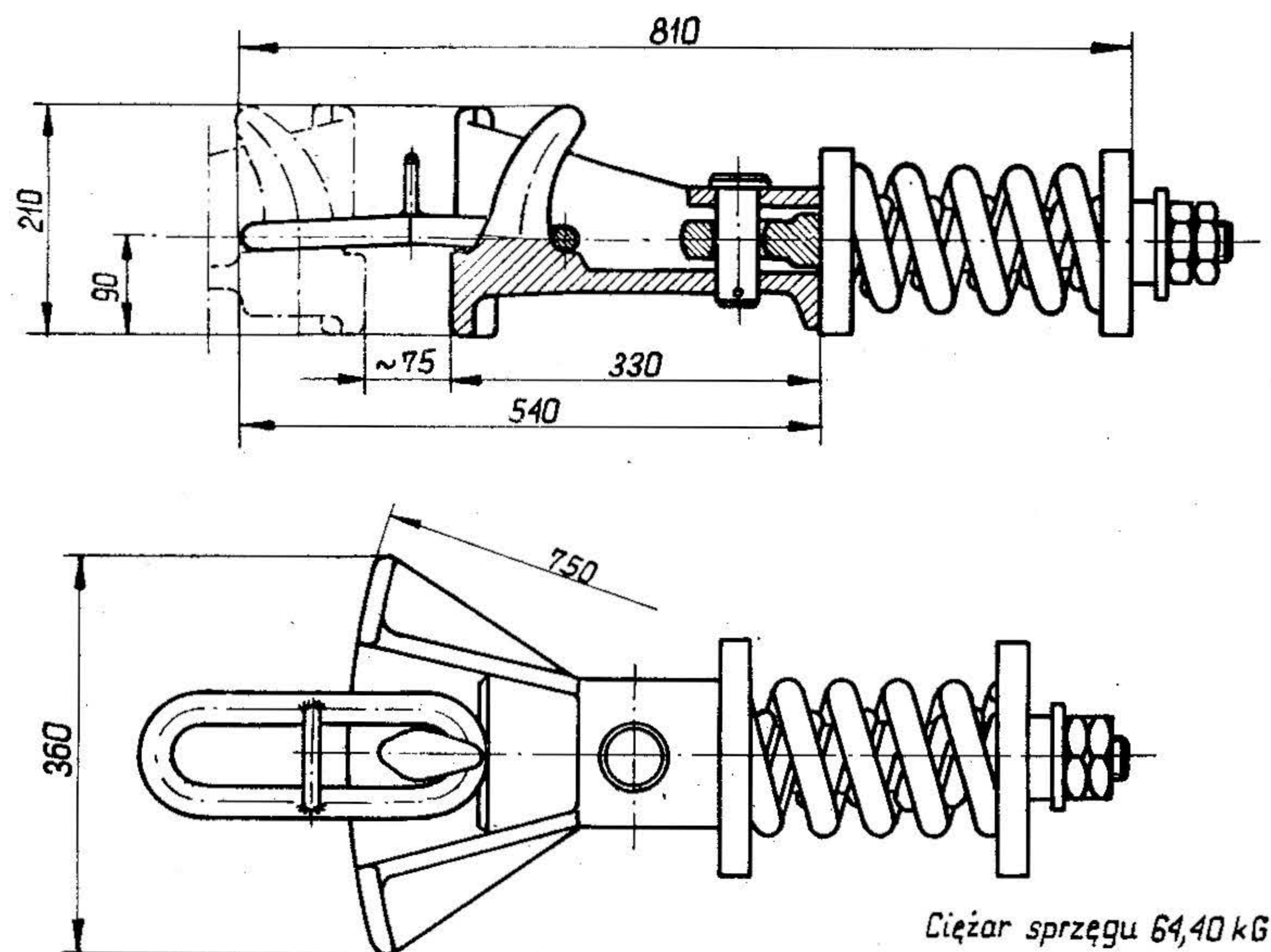
3. Przykład oznaczenia sprzęgu ze spinką obrotową:

SPRZĘG S BN-66/1721-30

4. Normy związane

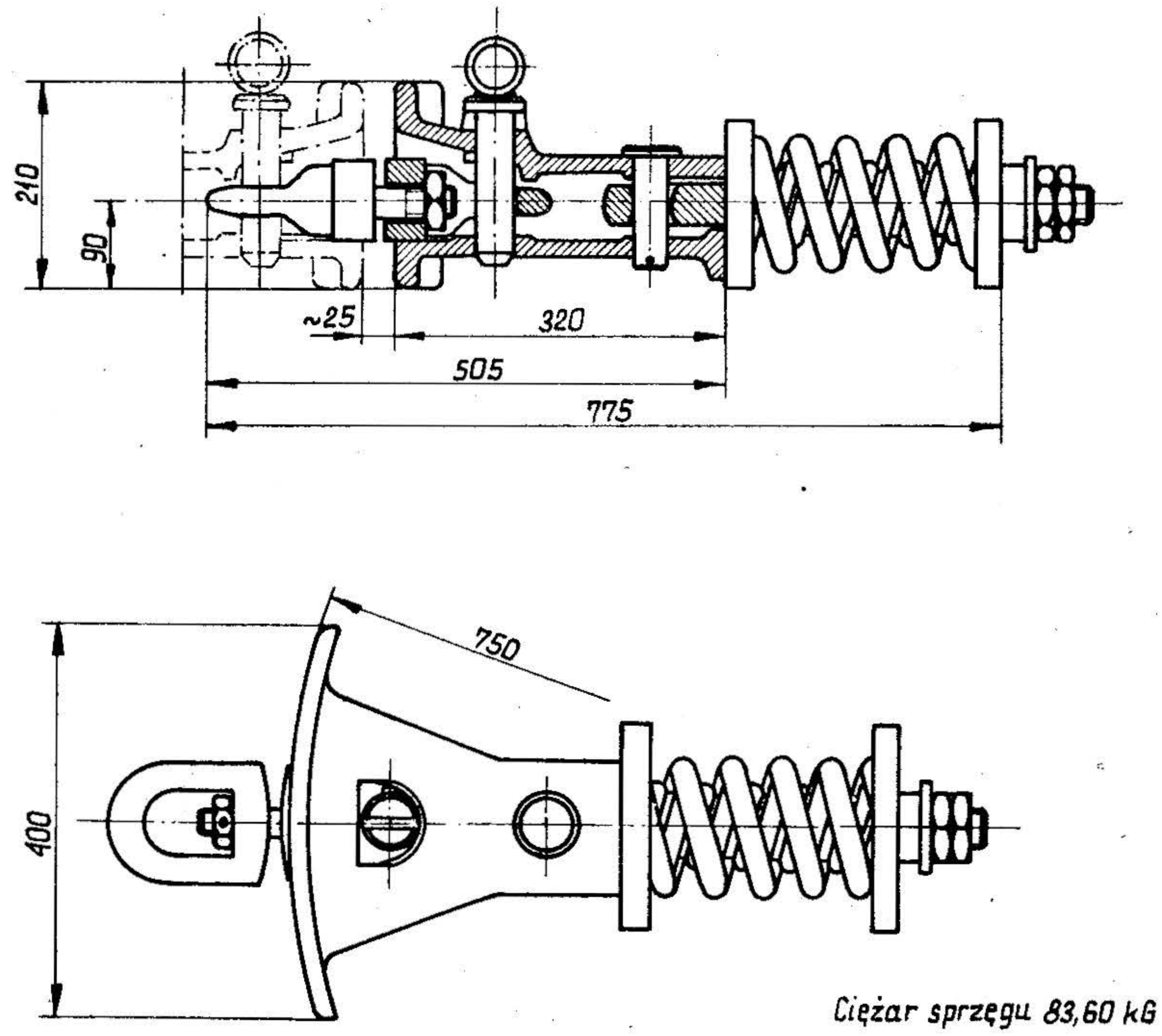
PN-70/G-46060 Wozy kopalniane. Wozy średnie resorowane do urobku. Główne dane techniczne

5. Główne wymiary w mm wg rys. 1 i 2.



Rys. 1. Sprzęg z ogniwnem

Zakłady Konstrukcyjno-Mechanizacyjne Przemysłu Węglowego
Ustanowiona przez Ministra Górnictwa i Energetyki dnia 19 grudnia 1966 r.
jako norma obowiązująca w zakresie produkcji od dnia 1 kwietnia 1967 r.
(Mon. Pol. nr 17/1967 poz. 89)



Rys. 2. Sprzęg ze spinką obrotową

6. Wytrzymałość sprzęgu. Zmontowany sprzęg powinien przenieść obciążenie statyczne co najmniej 10 ton bez wykazania trwałych odkształceń.

K O N I E C