

ENERGOELEKTRYKA	N O R M A B R A N Ż O W A		BN-85
	Sprzęt elektroinstalacyjny		3068-04
	Tablica licznikowa		Zamiast BN-78/3068-30 ¹⁾
	1-fazowa 25 A, 380 V bez zabezpieczeń		Grupa katalogowa 0671

1. Przedmiot normy. Przedmiotem normy jest tablica licznikowa 1-fazowa na prąd znamionowy 25 A i napięcie znamionowe izolacji 380 V bez zabezpieczeń, przeznaczona do zainstalowania licznika jednofazowego lub zegara sterującego.

2. Sposób budowy oznaczenia — wg BN-78/3068-19.

3. Przykład oznaczenia tablicy licznikowej do zainstalowania licznika jednofazowego (1 f) bez zabezpieczeń na prąd znamionowy 25 A (25 A) i napięcie znamionowe izolacji 380 V (380 V):

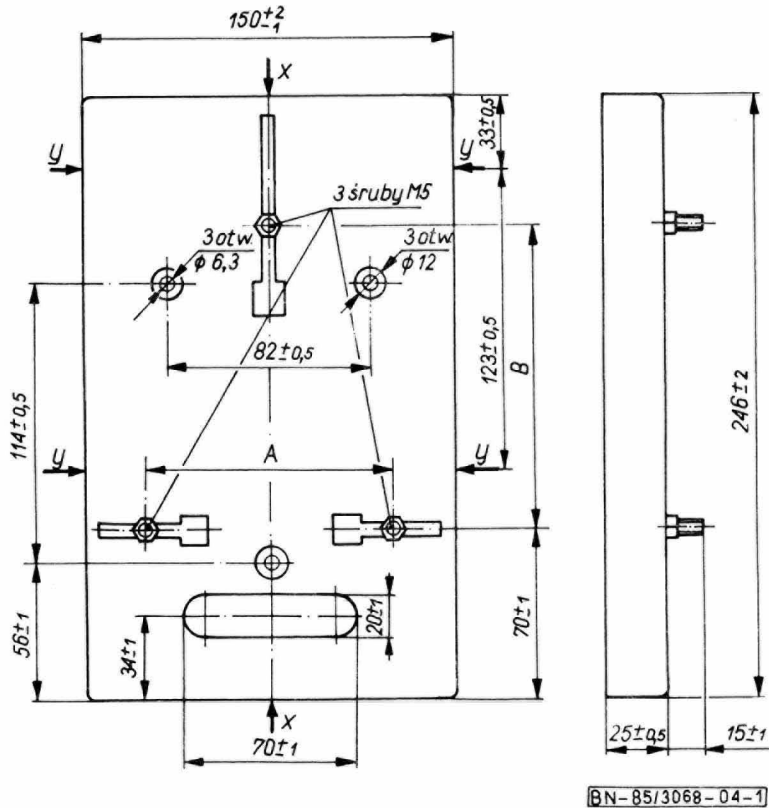
TABLICA LICZNIKOWA 1 f 25 A 380 V BN-85/3068-04

4. Główne wymiary w mm wg rys. 1 i tablicy.

A ¹⁾		B ¹⁾		x ²⁾	y ²⁾
min	max	min	max		
87	132	112	160	20 × 80	∅20

¹⁾ Powinno być możliwe uzyskanie dowolnej odległości w przewidzianym zakresie granicznych wymiarów.
²⁾ Oś osłabienia ścianki bocznej umożliwiającego uzyskanie otworów wlotowych o podanych wymiarach.
Wymiary osłabień powinny być zachowane z odchyłką ±1 mm.

¹⁾ W zakresie tablic 1-fazowych.



Rys. 1. Tablica bez zabezpieczeń

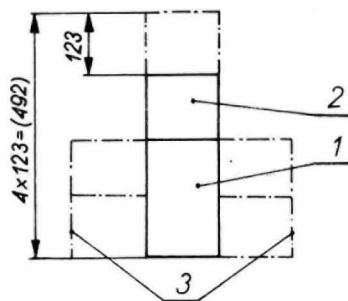
Zgłoszona przez Ośrodek Badawczo-Rozwojowy Sprzętu Elektrotechnicznego POLAM-ELGOS
Ustanowiona przez Dyrektora Ośrodka Badawczo-Rozwojowego Sprzętu Elektrotechnicznego POLAM-ELGOS
dnia 28 maja 1985 r.
jako norma obowiązująca od dnia 1 stycznia 1986 r.
(Dz. Norm. i Miar nr 10/1985 poz. 20)

Tablice licznikowe bez zabezpieczeń powinny umożliwiać wykonywanie układów pomiarowo-zabezpieczających poprzez łączenie ze skrzynką lub skrzynkami bezpiecznikowymi izolacyjnymi zgodnymi z BN-72/3066-09 — rys. 2.

5. Wymagania — wg BN-78/3068-19.

6. Pakowanie, przechowywanie i transport — wg BN-78/3068-19.

7. Badania — wg BN-78/3068-19.



BN-85/3068-04-2

Rys. 2. Układ pomiarowo-zabezpieczający: 1 — tablica licznikowa, 2 — skrzynka bezpiecznikowa, 3 — alternatywne rozwiązanie układu z dołączonymi skrzynkami bezpiecznikowymi

K O N I E C

INFORMACJE DODATKOWE

1. Instytucja opracowująca normę — Ośrodek Badawczo-Rozwojowy Sprzętu Elektrotechnicznego POLAM-ELGOS w Czechowicach-Dziedzicach.

2. Istotne zmiany w stosunku do BN-78/3068-30

a) wyeliminowano tablice do wbudowania zabezpieczeń,
b) umożliwiono wykonywanie układów pomiarowo-zabezpieczających zestawionych z tablicy bez zabezpieczeń i skrzynek bezpiecznikowych izolacyjnych.

3. Normy związane

BN-72/3066-09 Sprzęt elektroinstalacyjny. Skrzynki bezpiecznikowe

na napięcie znamionowe izolacji 500 V i prądy znamionowe do 100 A. Wymagania i badania

BN-78/3068-19 Wyroby elektroinstalacyjne. Tablice licznikowe na znamionowe napięcie izolacji do 660 V. Ogólne wymagania i badania

4. Symbol wg SWW — 1131-26.

5. Autor projektu normy — mgr inż. Tadeusz Szprycha, Ośrodek Badawczo-Rozwojowy POLAM-ELGOS w Czechowicach-Dziedzicach.