

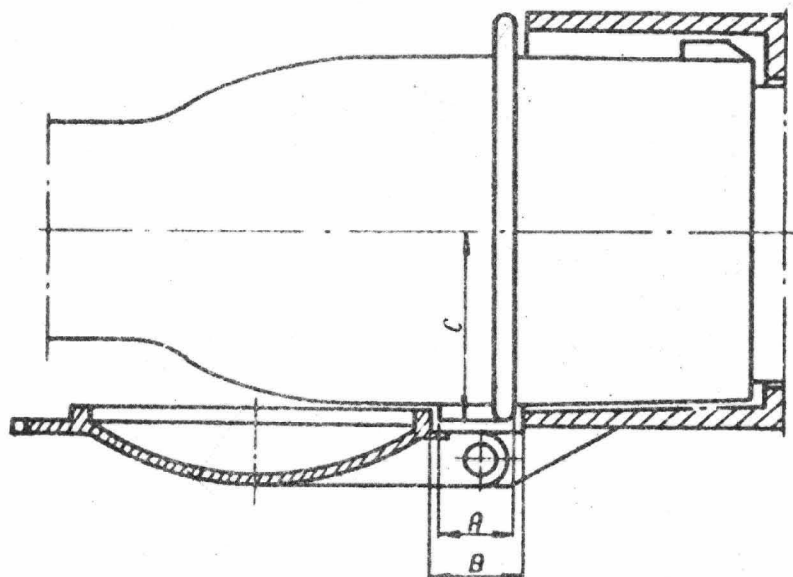
Elektro- energetyka	NORMA BRANŻOWA	EN-68 3064-03
	Gniazda wtyczkowe i wtyczki do in- stalacji przemysłowych. Zamknięcie łączników wtyczkowych 16,32 i 63A, 500V prądu zmiennego w obudowie bryzgoszczelnej, w ukła- dzie styków kołowym, ze stykami prostokątnymi.	
	Główne wymiary.	VI-71

1. Przedmiot normy. Przedmiotem normy są główne wymiary zamknięć łączników wtyczkowych 16,32 i 63A, 500V prądu zmiennego w obudowie bryzgoszczelnej, w układzie styków kołowym, ze stykami prostokątnymi, odpowiadającymi wymaganiom normy EN-63/E-93250, a przeznaczonym do stosowania w instalacjach przemysłowych.

2. Normy związane

EN-63/E-93250 - Elektryczny sprzęt instalacyjny na napięcie do 750V. Gniazda wtyczkowe i wtyczki do instalacji przemysłowych. Wymagania i badania techniczne.

3. Główne wymiary



Prąd znam. [A]	A	B	C
16	11,5-1	12 <sup>+12</sup>	31-32
32	13,5-1	14 <sup>+15</sup>	35,5-45
63	14-1	15 <sup>+45</sup>	40,5-65

- K O N I E C -

Zjednoczenie Przemysłu Kabli i Sprzętu Elektrotechnicznego.  
Ustanowiona przez Dyrektora Zjednoczenia Przemysłu Kabli i Sprzętu  
Elektrotechnicznego Zarządzeniem Nr 43 z dnia 5 września 1968 r.  
jako norma obowiązująca w zakresie produkcji i obrotu towarowego  
od dnia 1 stycznia 1969 r.

/Mon.Pol.nr                      poz.                      /