

GOSPODARKA KOMUNALNA	NORMA BRANŻOWA	BN-69 9397-24
	Komunikacja miejska Sieć jezdna tramwajowa i trolejbusowa Osprzęt sieci trakcyjnej	
	Podział i budowa symboli klasyfikacyjnych osprzętu	Grupa katalogowa VI 70

1. WSTĘP

1.1. Przedmiot normy. Przedmiotem normy jest podział i budowa symboli klasyfikacyjnych osprzętu sieci trakcyjnej tramwajowej i trolejbusowej.

1.2. Normy związane

PN-61/E-02550 Osprzęt sieci elektroenergetycznych. Podział i budowa symboli klasyfikacyjnych

Pozostałe normy związane podano w 2.3.

2. PODZIAŁ I SYMBOLE KLASYFIKACYJNE

2.1. Podział osprzętu w zależności od rodzaju trakcji. W zależności od rodzaju trakcji osprzęt sieci oznaczony jest zgodnie z PN-61/E-02550 następującymi symbolami:

- G - dla sieci trakcyjnej tramwajowej,
- G - dla sieci trakcyjnej trolejbusowej,
- G+H - dla sieci trakcyjnej tramwajowej i trolejbusowej.

2.2. Podział na grupy. W zależności od przeznaczenia osprzęt sieci trakcyjnej tramwajowej i trolejbusowej podzielony jest na grupy zgodnie z tabl. 1.

Tablica 1. Podział osprzętu sieci trakcyjnej tramwajowej i trolejbusowej na grupy

Symbol grupy	Nazwa	Przeznaczenie
G1	Osprzęt sieci jezdnej	Do uchwycenia łączenia i zamocowania przewodów jezdnych i linki nośnej
G2	Izolatory	Do izolowania przewodów sieci jezdnej od konstrukcji nośnej i wsporczej
G3	Osprzęt konstrukcji nośnej i wsporczej	Do łączenia konstrukcji wsporczych i nośnych z siecią jezdnią
G4	Osprzęt naprężający	Do samoczynnego naprężania przewodów jezdnych i do dołącznej regulacji ich długości
G5	Osprzęt sieci powrotnej	Do łączenia szyn tramwajowych w jeden obwód elektryczny
G6	Osprzęt specjalny	Do celów specjalnych sieci trakcyjnej, np. skrzyżowań, podziału przełączenia
G7 do G9 ¹⁾		

¹⁾ Symbole zarezerwowane.

Errata do BN-69/9397-24

Na str. 6, tabl. 4 kol. 4 rys. 1 i 2 powinny być obrócone o 180°.

Na str. 10, tabl. 5 kol. 2 w ostatnim wierszu po cyfrze 479 powinien być odsyłacz.

Na str. 12, tabl. 7 w boczku w ostatnim wierszu po cyfrze 65 powinien być odsyłacz.


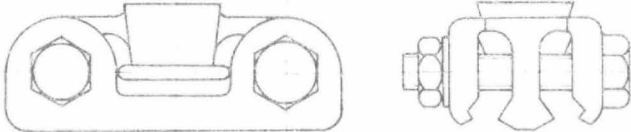
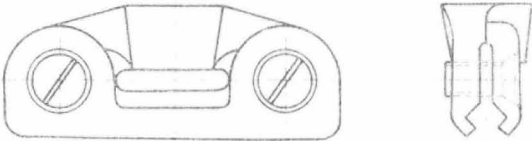
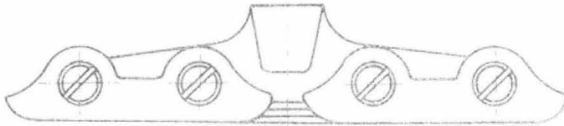
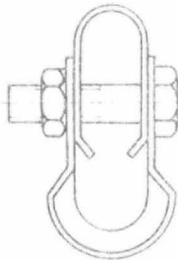
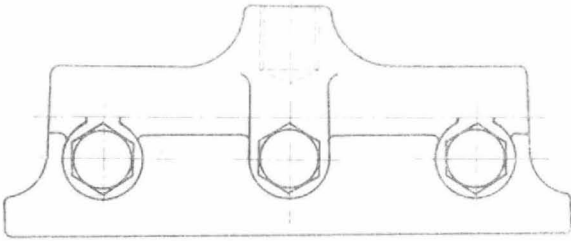
Na str. 12 pod tabl. 7 powinno być słowo
K O N I E C.

Instytut Gospodarki Komunalnej
Ustanowiona przez Ministra Gospodarki Komunalnej dnia 4 sierpnia 1969 r.
jako norma obowiązująca w zakresie używania pojęć i symboli klasyfikacyjnych od dnia 1 kwietnia 1971 r.
(Mon. Pol. nr 42/1970poz. 325)


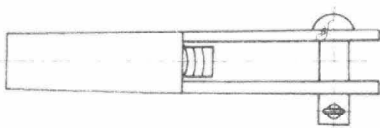
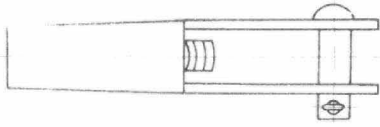
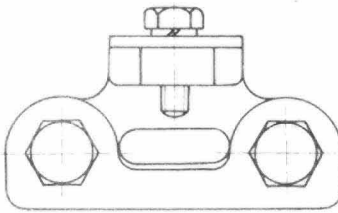
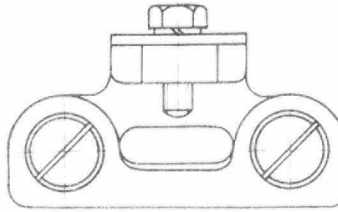
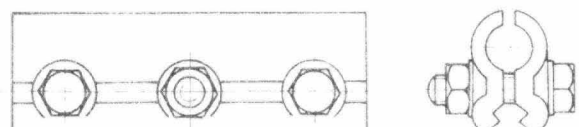
2.3. Podział na podgrupy i rodzaje

2.3.1. Osprzęt sieci jezdnej grupy G1 - wg tabl. 2.

Tablica 2. Podział osprzętu sieci jezdnej na podgrupy i rodzaje

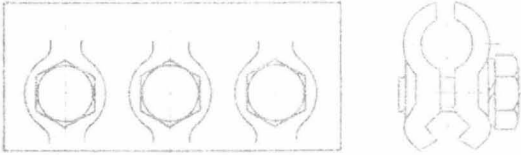
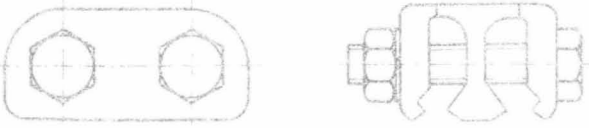

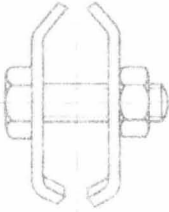

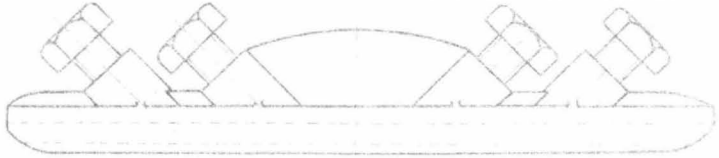
Symbol i nazwa Grupy	Symbol rodzaju	Nazwa rodzaju	Szkic przykładowy	Nr normy
G 11 Uchwyty wieszakowe	G 111	Uchwyt wieszakowy pojedynczy do przewodów jezdnych tramwajowych		BN-68/ 9397-22
	G 112	Uchwyt wieszakowy podwójny do przewodów jezdnych tramwajowych		BN-66/ 9397-01
	G+H 113	Uchwyt wieszakowy 2-śrubowy do przewodów jezdnych trolejbusowych		
	G+H 114	Uchwyt wieszakowy 4-śrubowy do przewodów jezdnych trolejbusowych		BN-66/ 9397-03
	G 115	Uchwyt wieszakowy do sieci łańcuchowej		BN-66/ 9397-02
	G 116	Uchwyt kotwienia środkowego		BN-66/ 3086-26

cd. tabl. 2

Symbol i nazwa grupy	Symbol rodzaju	Nazwa rodzaju	Szkic przykładowy	Nr normy
G 11 Uchwyty wiszakowe	G 117	Uchwyt do szyn jezdnych		
	G 118 do 119 ¹⁾			
G 12 Uchwyty krańcowe	G+H 121	Uchwyt krańcowy klinowy do przewodów jezdnych miedzianych		BN-67/ 9397-18
	G+H 122	Uchwyt krańcowy klinowy do przewodów jezdnych stalowo-aluminiowych		BN-67/ 9397-13
	G 123 do G 129 ¹⁾			
G 13 Zaciski zasilające	G 131	Zacisk zasilający nakładkowy sieci tramwajowej		BN-68/ 9397-21
	G+H 132	Zacisk zasilający nakładkowy sieci trolejbusowej		
	G 133	Zacisk zasilający do przewodów jezdnych miedzianych		BN-66/ 3086-32

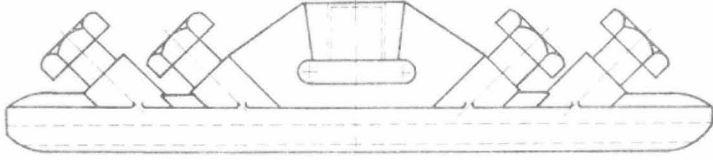
1) Symbole zarezerwowane.

cd. tabl. 2

Symbol i nazwa grupy	Symbol rodzaju	Nazwa rodzaju	Szkic przykładowy	Nr normy
G 13 Zaciski zasilające	G 134	Zacisk zasilający do przewodów jezdných stalowo-aluminiowych		BN-62/ 8902-02
	G 135 do G 139 ¹⁾			
G 14 Zaciski łączeniowe	G 141	Zacisk łączeniowy jednopozycyjny		BN-66/ 9397-09
	G 142	Zacisk łączeniowy różnopoziomowy		BN-66/ 9397-08
	G 143	Uchwyt dystansowy do przewodów jezdných		BN-67/ 9397-16
	G 144 do G 149 ¹⁾			
G 15 Złączki	G 151	Złączka klinowa do łączenia przewodów jezdných stalowo-aluminiowych		BN-66/ 9397-19
	G+H 152	Złączka śrubowa do łączenia przewodów jezdných miedzianych w przęśle		BN-68/ 9397-20

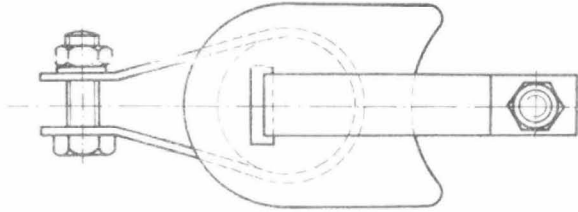
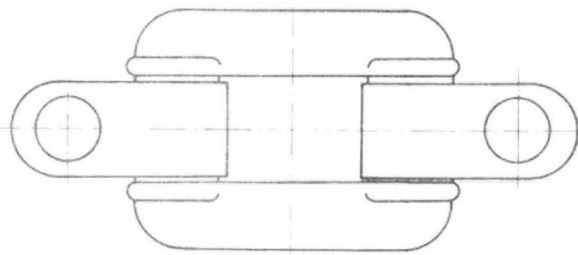
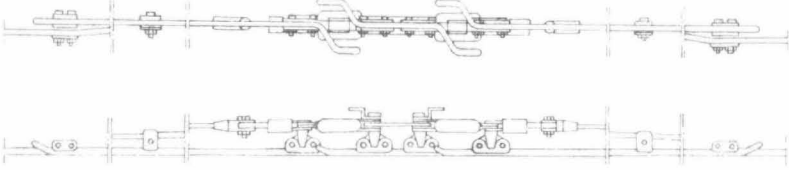
¹⁾ Symbole zarezerwowane.

cd. tabl. 2

Symbol i nazwa grupy	Symbol rodzaju	Nazwa rodzaju	Szkic przykładowy	Nr normy
G 15 Złączki	G+H 153	Złączka śrubowa do łączenia przewodów jezdnych miedzianych do podwieszania		BN-68/9397-20
	G 154 do G 159 ¹⁾			

2.3.2. Izolatory grupy G 2 - wg tabl. 3.

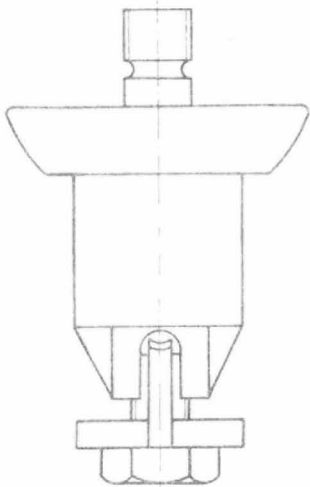
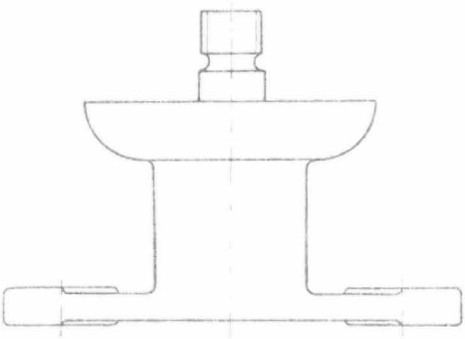
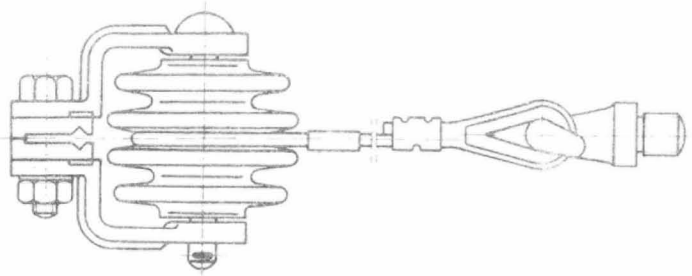
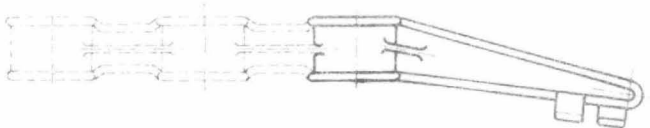
Tablica 3. Podział izolatorów sieci jezdnej na podgrupy i rodzaje

Symbol i nazwa podgrupy	Symbol rodzaju	Nazwa rodzaju	Szkic przykładowy	Nr normy
G 21 Izolatory sieci jezdnej	G 211	Izolator siodłowy		
	G 212	Izolator sprzączkowy		
	G 213	Izolator sekcyjny		BN-66/9397-06
	G 214 do G 219 ¹⁾			
G 22 do G 23 ¹⁾	G 221 do G 229 ¹⁾			

¹⁾ Symbole zarezerwowane.


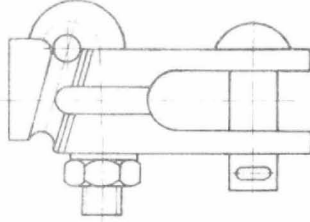
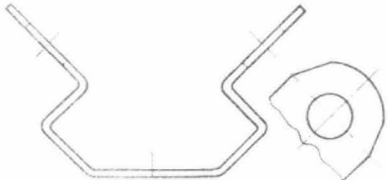
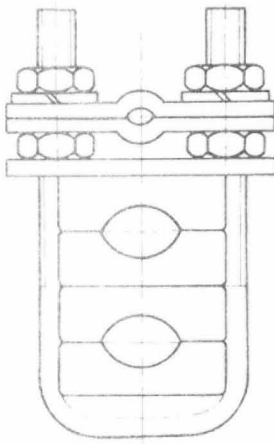
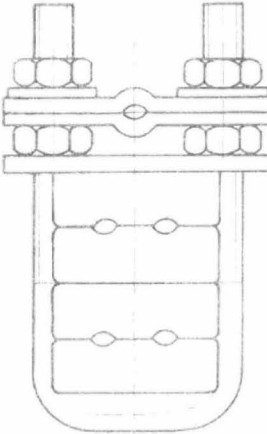
2.3.3. Osprzet konstrukcji nośnych grupy G 3 - wg tabl. 4.

Tablica 4. Podział osprzetu sieciowego konstrukcji nośnych sieci trakcyjnej na podgrupy i rodzaje

Symbol i nazwa podgrupy	Symbol rodzaju	Nazwa rodzaju	Szkic przykładowy	Nr normy
G 31 Wieszaki	G 311	Wieszak izolowany uniwersalny		BN-66/ 9397-04
	G 312	Wieszak izolowany stropowy		BN-66/ 9397-05
	G+H 313	Wieszak elastyczny		BN-70/ 9317-80
G 32 Ramiona	G 314 do G 319 ¹⁾			BN-66/ 3086-30
	G 321	Ramię krótkie		

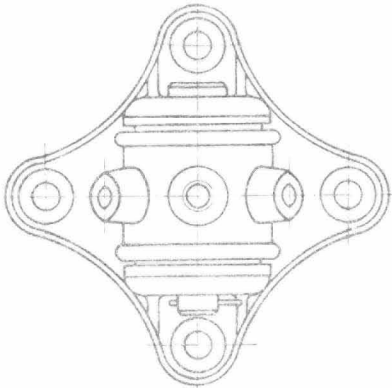
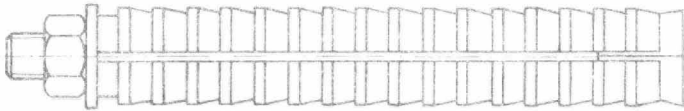
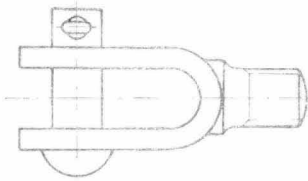
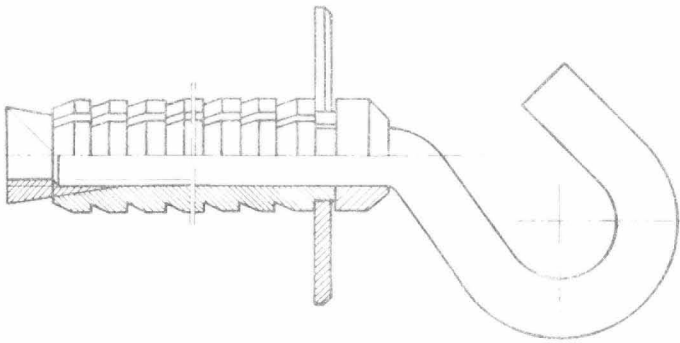
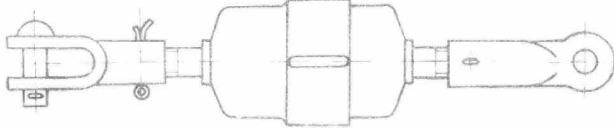
1) Symbole zarezerwowane.

cd. tabl. 4

Symbol i nazwa podgrupy	Symbol rodzaju	Nazwa rodzaju	Szkic przykładowy	Nr normy
G 32 Ramiona	G 322	Ramię długie		BN-66/ 3086-31
	G 323 do G 329 ¹⁾			
G 33 Uchwyty	G+H 331	Uchwyt drutu i linki stalowej		BN-66/ 3086-27
	H 332	Uchwyt podwieszonowy wiszaka sierpowego		BN-66/ 9397-07
	G+H 333	Uchwyt dystansowy do przewodów zasilających		BN-70/ 9347-79
G+H 334	Uchwyt dystansowy do przewodów sterowniczych			

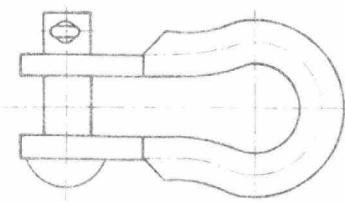
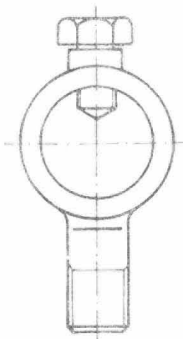
¹⁾ Symbole zarezerwowane.

cd. tabl. 4

Symbol i nazwa podgrupy	Symbol rodzaju	Nazwa rodzaju	Szkic przykładowy	Nr normy
G 33 Uchwyty	G 335 do G 339 ¹⁾			
G 34 Rozety ścienne	G+H 341	Rozeta ścienna trójzaczepowa		BN-66/3086-33
	G+H 342	Śruba kotwowa rozpórkowa do rozet ściennych		BN-67/9397-14
	G+H 343 G 344 do G 349 ¹⁾	Śruba widelkowa do rozety		BN-66/3086-21
G 35 Haki rozpórkowe	G+H 351	Hak ścienny rozpórkowy		BN-67/9397-12
	G 352 do G 359 ¹⁾			
G 36 Tłumiki drgań	G+H 361	Tłumik drgań		BN-66/3086-20



1) Symbole zarezerwowane.

od. tabl. 4

Symbol i nazwa podgrupy	Symbol rodzaju	Nazwa rodzaju	Szkic przykładowy	Nr normy
G 36 Tlu- miki argan	G 362 do G 369 ¹⁾			
G 37 Łączniki	G+H 371	Łącznik wideł- kowy		BN-66/ 3086-28
	G 372 do G 379 ¹⁾			
G 38 Nasadki	G 381	Nasadka wie- szakowa ramie- nia odciąg- owego		BN-67/ 9397-17
	G 382 do G 389 ¹⁾			
G 39 ¹⁾	G 391 do G 399 ¹⁾			

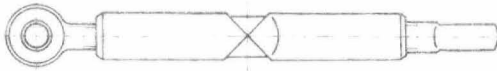
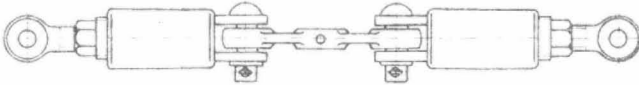
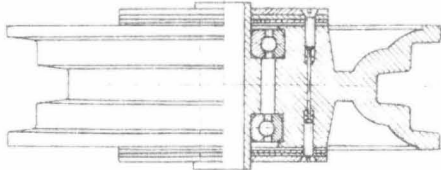
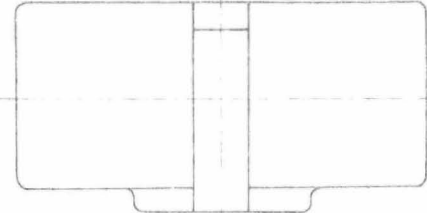
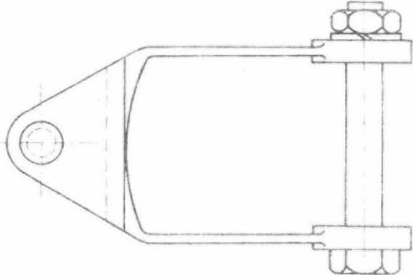
2.3.4. Osprzet naprężający G^A - wg tabl. 5.

Tablica 5. Podział osprzetu naprężającego przewodu sieci jezdnej na podgrupy i rodzaje

Symbol i nazwa	Symbol rodzaju	Nazwa rodzaju	Szkic przykładowy	Nr normy
G 41 Śruby	G+H 411	Śruba telesko- powa		BN-66/ 3086-25
	G+H 412	Śruba oczkowa		BN-66/ 3086-22
	G 415 do G 419 ¹⁾			

¹⁾ Symbole zerazerwowane.

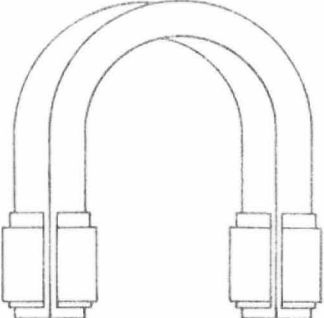
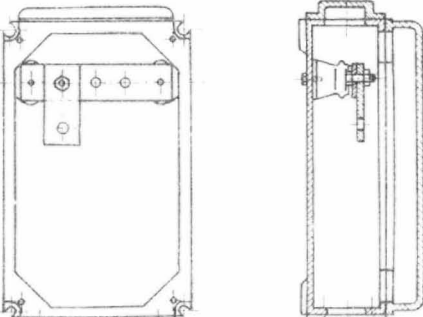
cd. tabl. 5

Symbol i nazwa	Symbol rodzaju	Nazwa rodzaju	Szkic przykładowy	Nr normy
G 42 Naprężniki	G+H 421	Naprężnik kryty		BN-66/ 3086-23
	G 422 do G 429 ¹⁾			
G 43 Doprężniki	G 431	Doprężnik przewodu jezd- nego		BN-70/ 9317-81
	G 432 do G 439 ¹⁾			
G 44 Koła łańcuchowe	G 441	Koło łańcu- chowe		BN-68/ 9397-23
	G 442 do G 449 ¹⁾			
G 45 Bloki naprężające	G 451	Blok napręża- jący żeliwny		BN-66/ 3086-24
	G 452 do G 459 ¹⁾			
G 46 Uchwyt widelkowy	G 461	Uchwyt widel- kowy koła łań- cuchowego		BN-67/ 9397-15
	G 462 do G 469 ¹⁾			
G 47 do G 48 ¹⁾	G 471 do G 479			

¹⁾ Symbole zarezerwowane.

2.3.5. Osprzęt sieci powrotnej grupy G 5 - wg tabl. 6

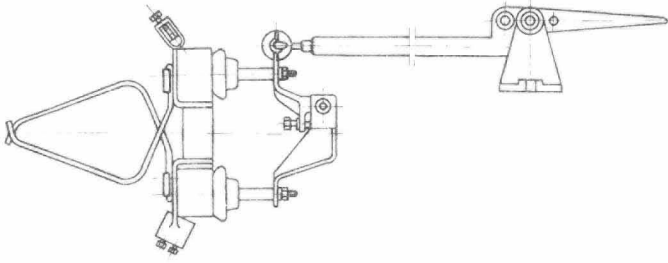
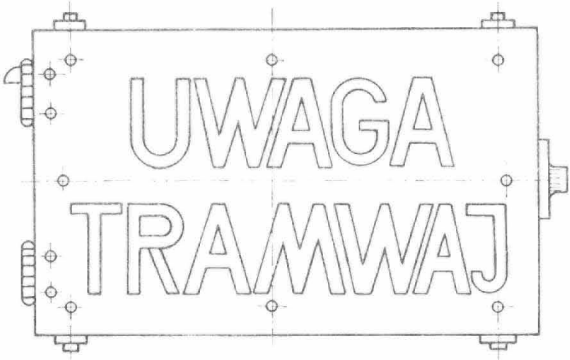
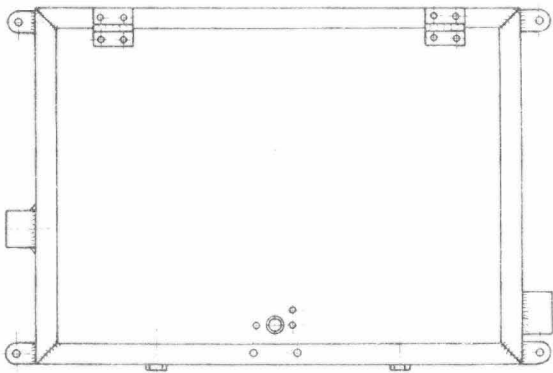
Tablica 6. Podział osprzętu sieci powrotnej trakcyjnej na podgrupy i rodzaje

Symbol i nazwa grupy	Symbol rodzaju	Nazwa rodzaju	Szkic przykładowy	Nr normy
G 51 Łączniki szynowe	G 511	Łącznik szynowy linkowy podłużny do spawania		BN-66/ 3086-29
	G 512 do G 519 ¹⁾			
G 52 Punkty powrotne	G 521	Skrzynka punktu powrotnego		BN-62/ 8982-01
	G 522 do G 529 ¹⁾			
G 53 do G 59 ¹⁾	G 531 do G 599 ¹⁾			

¹⁾ Symbole zarezerwowane.

2.3.6. Osprzęt specjalny grupy G 6 - wg tabl. 7.

Tablica 7. Podział osprzętu specjalnego sieci trakcyjnej na podgrupy i rodzaje

Symbol i nazwa grupy	Symbol rodzaju	Nazwa rodzaju	Szkic przykładowy	Nr normy
G 61 Odlączniki słupowe	G+H 611	Odlącznik słupowy		BN-62/ 8982-03
	G 612 do G 619 ¹⁾			
G 62 Oprawy sygnalizacyjne	G 621	Sieciowa oprawa elektryczna sygnalizacyjna		BN-62/ 9323-01
	G 622 do G 629 ¹⁾			
G 63 Punkty zasilające	G 631	Skrzynka punktu zasilającego		
	G 632 do G 639 ¹⁾			
G 64 do G 65	G 641 do G 649 ¹⁾			

1) Symbole zarezerwowane.