

KOMUNIKACJA MIEJSKA	NORMA BRANŻOWA	BN-70 9317-78
	Tabor tramwajowy Ślizgacze węglowe do odbieraków prądu Wymiary główne	
	Grupa katalogowa VI 77	

1. Przedmiot normy. Przedmiotem normy są wymiary główne ślizgaczy węglowych do tramwajowych odbieraków prądu współpracujących z siecią jezdnią.

2. Zakres stosowania normy. Postanowienia normy obowiązują w zakresie ślizgaczy węglowych do tramwajowych odbieraków prądu.

3. Podział. Ślizgacze węglowe do tramwajowych odbieraków prądu dzielą się w zależności od kształtu na rodzaje:

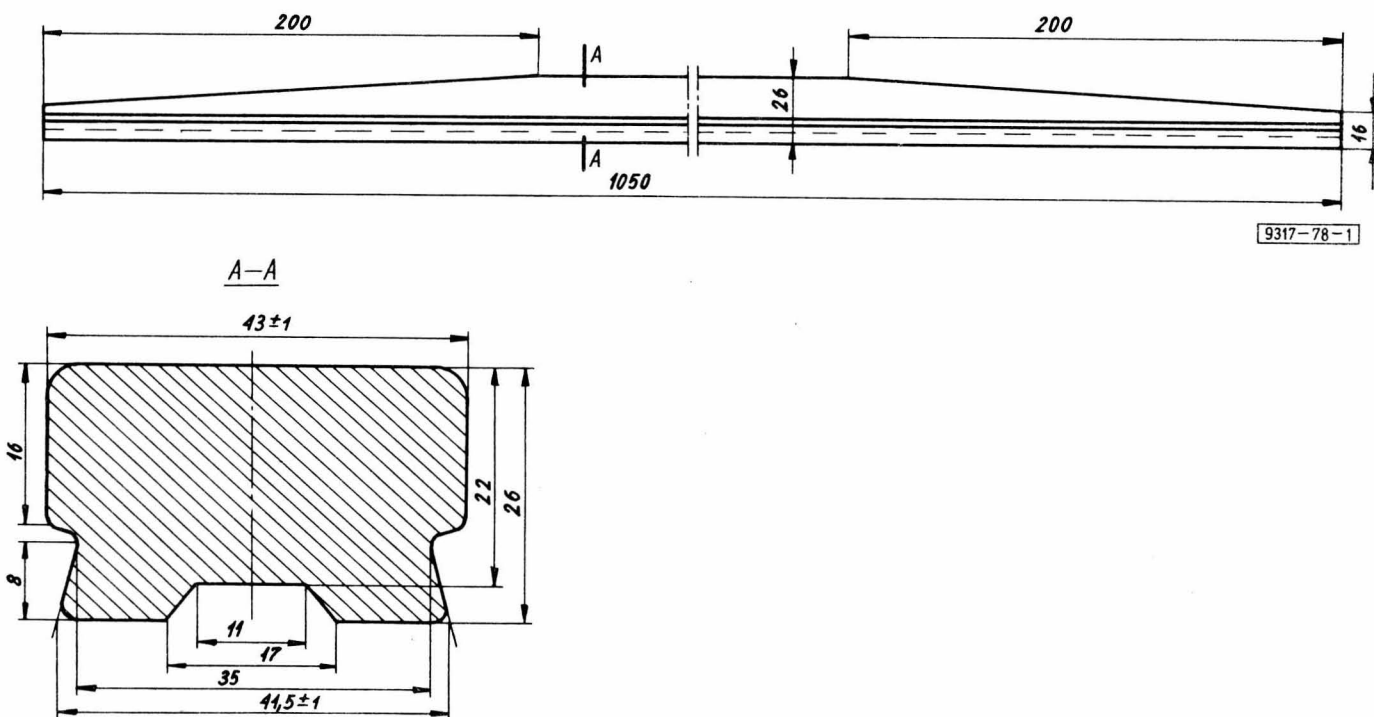
- ślizgacze węglowe płaskie - rodzaj A i B,
- ślizgacze węglowe trójkątne - rodzaj C.

4. Przykład oznaczenia ślizgacza węglowego rodzaju B:

ŚLIZGACZ WĘGLOWY B BN-70/9317-78

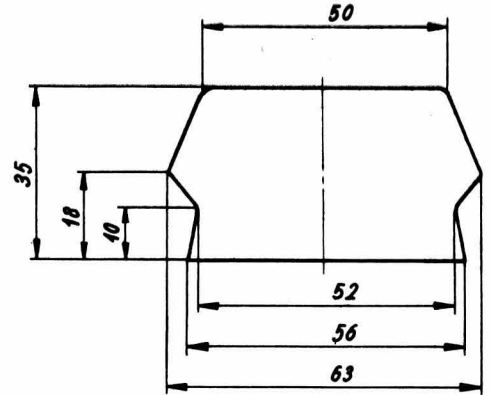
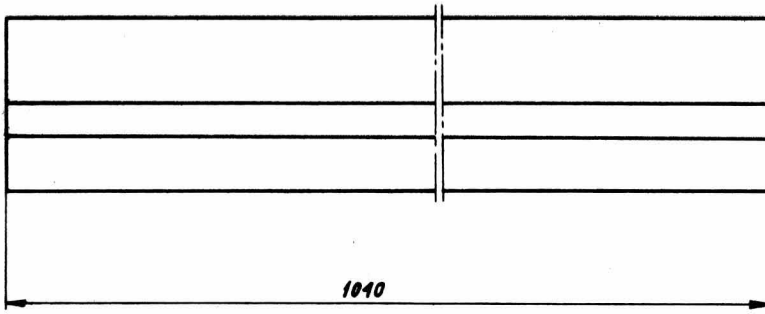
5. Wymiary w mm - wg rys. 1, 2 i 3.

### Rodzaj A



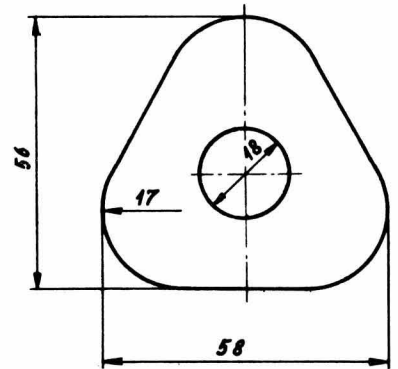
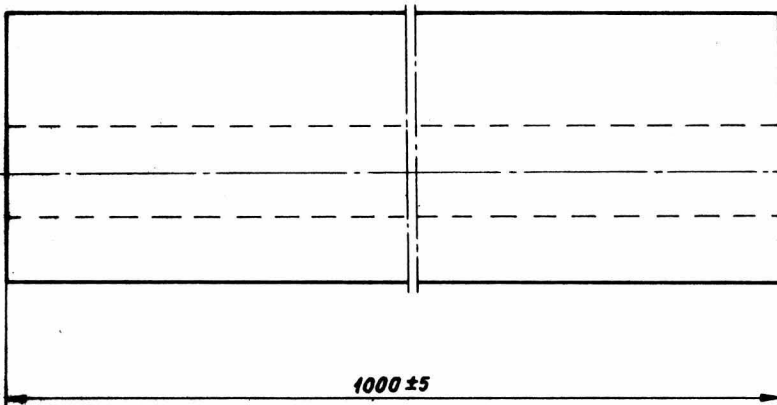
Rys. 1

Ministerstwo Gospodarki Komunalnej  
Ustanowiona przez Ministra Gospodarki Komunalnej dnia 18 lipca 1970 r.  
jako norma obowiązująca w zakresie produkcji i eksploatacji od dnia 1 kwietnia 1971 r.  
(Mon. Pol. nr 30/1970 poz. 252)

**Rodzaj B**

9317-78-2

Rys. 2

**Rodzaj C**

9317-78-3

Rys. 3

**6. Postanowienia przejściowe.** Do czasu wyczerpania zapasów, lecz nie dłużej niż do dnia 31 grudnia 1971 roku dopuszcza się stosowanie w przedsiębiorstwach komunikacyjnych ślizgaczy o dotychczasowych wymiarach i kształtach.

K O N I E C