

TRANSPORT SZYNOWY	NORMA BRANŻOWA	BN-73
	Sieć trakcyjna kolejowa Osprzęt	9317-60
	Uchwyt wieszakowy do liny o przekroju 25 mm ²	Zamiast BN-67/9317-60
		Grupa katalogowa VI 77

1. Przedmiot normy. Przedmiotem normy jest uchwyt wieszakowy przeznaczony do liny miedzianej o przekroju znamionowym 25 mm², stosowany do kolejowej sieci trakcyjnej.

2. Normy związane

FN-66/H-82120 Miedź. Gatunki
 FN-71/H-93620 Miedź i mosiądz. Pręty
 FN-60/H-93830 Miedź. Drut okrągły
 BN-67/9317-56 Sieć trakcyjna kolejowa. Osprzęt.
 Wymagania i badania techniczne

3. Odmiany. W zależności od technologii wytwarzania rozróżnia się następujące odmiany uchwyty:
 - uchwyty z ramionami w jednej płaszczyźnie (wg rys. 1),
 - uchwyty z ramionami wygiętymi w literę V (wg rys. 2).

4. Oznaczenie

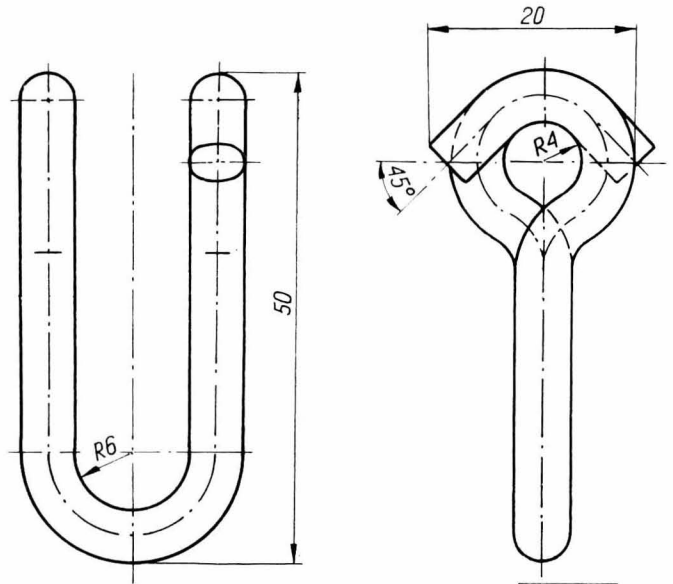
UCHWYT WIESZAKOWY DO LINY 25 BN-73/9317-60

5. Wymiary w mm podano na rys. 1 i 2.

Masa uchwyty około 0,033 kg.

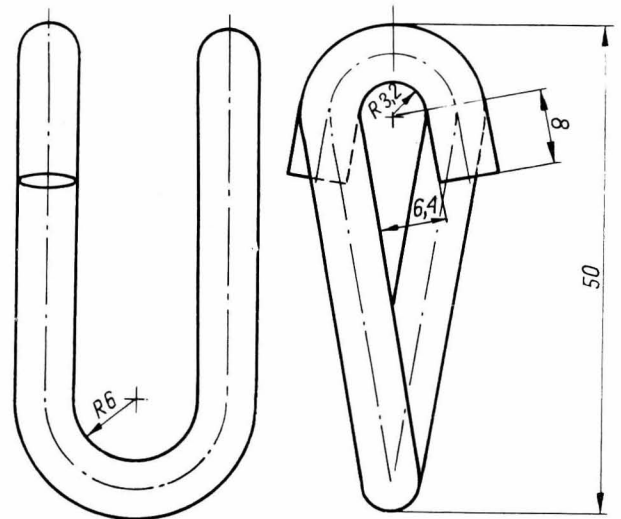
6. Materiał. Drut o średnicy 5,6 mm z miedzi M2G wg. FN-60/H-93830 lub pręt o średnicy 5,5 mm wg FN-71/H-93620 z miedzi M2G wg FN-66/H-82120.

7. Pozostałe wymagania, badania oraz opakowanie
 - wg BN-67/9317-56.



Rys. 1

9317-60-1



Rys. 2

9317-60-2

K O N I E C

INFORMACJE DODATKOWE do BN-73/9317-60

Istotne zmiany w stosunku do BN-67/9317-60

Zmieniono konstrukcję uchwyty.

Centralny Ośrodek Badań i Rozwoju Techniki Kolejnictwa
 Ustanowiona przez Ministra Komunikacji dnia 14 kwietnia 1973 r.
 jako norma obowiązująca w zakresie produkcji od dnia 1 stycznia 1974 r.
 (Dz. Norm. i Miar nr 23/1973 poz. 68)