

TRANSPORT SZYNOWY	NORMA BRANŻOWA	BN-68
	Sieć trakcyjna kolejowa Osprzęt <b>Uchwyt wieszakowy stały</b>	9317-35
		Zamiast RN-58/MK-13053+MK-13055
		Grupa katalogowa VI 77

**1. Przedmiot normy.** Przedmiotem normy jest uchwyt wieszakowy stały zaciskowy, do liny nośnej 70, 95 i 120 mm<sup>2</sup>, stosowany w kolejowej sieci trakcyjnej.

**2. Normy związane**

PN-74/H-82120 Miedź. Gatunki

PN-71/H-93620 Miedź. Pręty

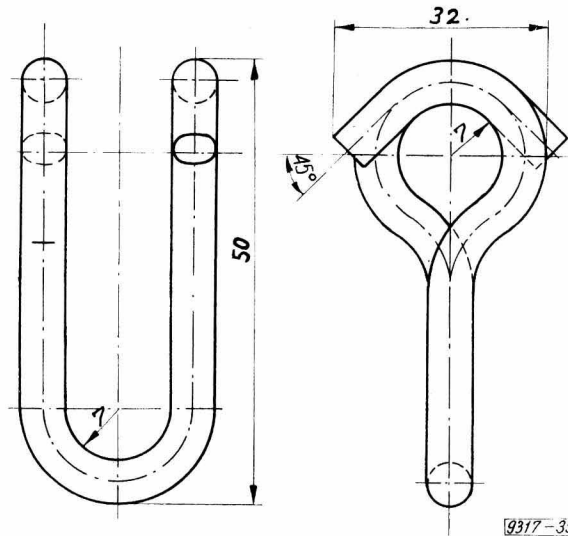
PN-74/H-93830 Miedź. Mosiądz. Druty

BN-67/9317-56 Sieć trakcyjna kolejowa. Osprzęt. Wymagania i badania techniczne

**3. Oznaczenie**

UCHWYT WIESZAKOWY STAŁY BN-68/9317-35

**4. Wymiary w mm**



Masa uchwyty około 0,035 kg.

**5. Materiał.** Drut o średnicy 5,6 mm wg PN-74/H-93830, lub pręty o średnicy 5,5 mm wg PN-71/H-93620 z miedzi M2G wg PN-74/H-82120.

**6. Pozostałe wymagania i badania techniczne oraz opakowanie** wg BN-67/9317-56 Sieć trakcyjna kolejowa. Osprzęt. Wymagania i badania techniczne.

K O N I E C

Centralny Ośrodek Badań i Rozwoju Techniki Kolejnictwa  
Ustanowiona przez Ministra Komunikacji dnia 15 lutego 1968 r.  
jako norma obowiązująca w zakresie produkcji i odbioru od dnia 1 stycznia 1969 r.  
(Mon. Pol. nr23/1968 poz. 152 )

Nakład wznowiony, uwzględnia zmiany i poprawki wprowadzone do dnia 31. VIII. 1974 r. (Wyd. II)