

TRANSPORT SZYNOWY	NORMA BRANŻOWA	BN-82 9317-129
	Sieć trakcyjna kolejowa Osprzęt Uchwyt odciążu do ukośnika rurowego	
		Grupa katalogowa 0677

1. Przedmiot normy. Przedmiotem normy jest uchwyt służący do połączenia odciążu z ukośnikiem rurowym.

2. Oznaczenie

UCHWYT ODCIĄGU DO UKOŚNIKA RUROWEGO

BN-82/9317-129

3. Wyszczególnienie części, materiał i masa - wg rys. 1 i tablicy.

4. Wymiary korpusu w mm - wg rys. 2.

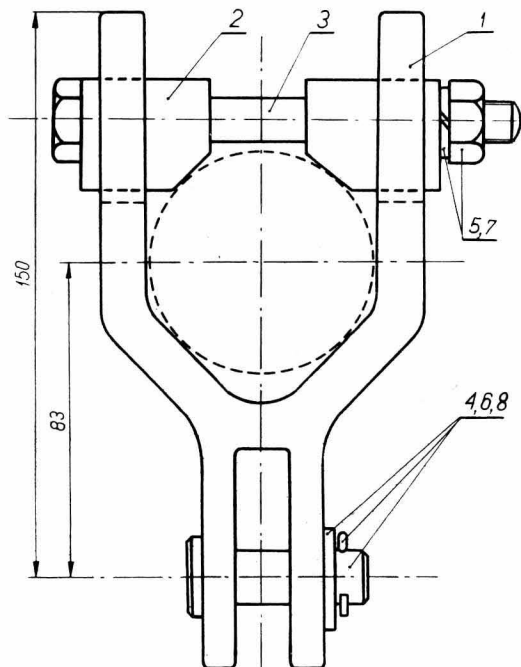
5. Wytrzymałość na wyślizg - co najmniej 9000 N.

6. Wytrzymałość na rozrywanie - co najmniej 9000 N.

7. Cechowanie. Na korpusie uchwyty, w miejscu wskazanym na rys. 2, powinna być wykonana w sposób czytelny i trwały cecha zawierająca co najmniej następujące dane:

- znak wytwórni,
- znak BN.

8. Pozostałe wymagania i badania - wg BN-75/9317-56, tabl. 1 lp. 1, 2, 3, 4, 5, 6, 9 i 10.



Rys. 1 BN-82/9317-129-1

Nr części na rys. 1	Nazwa części	Wyróżnik oznaczenia	Nr rysunku lub normy	Liczba sztuk	Materiał
1	Korpus ¹⁾	-	-	1	żeliwo ZI200 wg PN-76/H-83101
2	Klin	-	BN-80/9317-124 cz. 2	2	-
3	Śruba ²⁾	M12x120-3, 6-III	PN-74/M-82101	1	-
4	Sworzeń ²⁾³⁾	16x45/40	PN-63/M-83005	1	-
5	Nakrętka	M12-4-III Fe/Zn 15 c	PN-75/M-82144	1	-
6	Podkładka okrągła	18oc	PN-78/M-82005	1	-
7	Podkładka sprężysta	Z12, 2Fe/Zn15c	PN-77/M-82008	1	-
8	Zawlecza	M-4x32	PN-76/M-82001	1	-

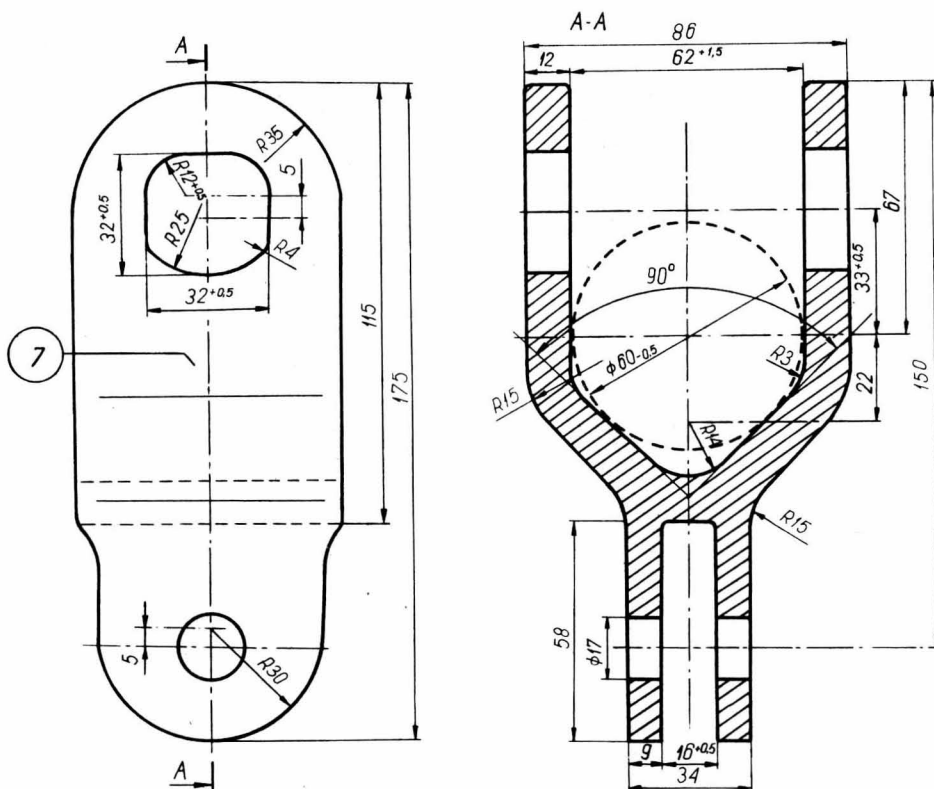
Masa uchwyty około 2, 10 kg.

¹⁾Cynkowany w płynnym cynku i pasywowany.

²⁾Cynkowane elektrolitycznie i pasywowane. Grubość warstwy cynku co najmniej 15 μm.

³⁾Dopuszcza się zastosowanie nitu wg PN-70/M-82952 bez wyżarzania rekrytalizującego.

Zgłoszona przez Centralny Ośrodek Badań i Rozwoju Techniki Kolejnictwa
Ustanowiona przez Ministra Komunikacji dnia 19 października 1982 r.
jako norma obowiązująca od dnia 1 stycznia 1984 r.
(Dz. Norm. i Miar nr 5 /1983 poz. 9)



Rys. 2

BN-82/9317-129-2

KONIEC

INFORMACJE DODATKOWE

1. Instytucja opracowująca normę - Centralny Ośrodek
Badań i Rozwoju Techniki Kolejnictwa,

2. Normy związane

PN-76/M-82001 Zawlecзки
PN-78/M-82005 Podkładki okrągłe zgrubne
PN-77/M-82008 Podkładki sprężyste
PN-74/M-82101 Śruby ze łbem sześciokątnym
PN-75/M-82144 Nakrętki sześciokątne
PN-70/M-82952 Nity ze łbem kulistym

PN-63/M-83005 Sworznie z dużym łbem walcowanym
PN-76/H-83101 Żeliwo szare, Gatunki
BN-75/9317-56 Sieć trakcyjna kolejowa, Osprzęt, Ogólne
wymagania i badania
BN-80/9317-124 Sieć trakcyjna kolejowa, Osprzęt, Uchwyt
mocujący do ukośnika rurowego

3. Autorzy projektu normy - inż. Stanisław Świderek
i Władysław Różycki - Dyrekcja Generalna Polskich Kolei
Państwowych,