

TRANSPORT SZYNOWY	NORMA BRANŻOWA	BN-65
	Sieć trakcyjna kolejowa Osprzęt	9317-11
	Uchwyt wieszakowy uniwersalny	Zamiast PN-54/E-92952+92954 Grupa katalogowa VI 77

1. Przedmiot normy. Przedmiotem normy jest uchwyt wieszakowy uniwersalny przeznaczony do przewodów jezdnych Djp 100 wg PN-64/E-90090 i do liny nośnej z miedzi lub ze stopów miedzi o przekroju 70 mm².

2. Oznaczenie

UCHWYT WIESZAKOWY UNIWERSALNY BN-65/9317-11

3. Cechowanie. Na uchu uchwyty, w miejscu wskazanym na rys. 3, powinna być wykonana w sposób czytelny i trwały cecha zawierająca:

- znak wytwórni,
- liczbę 70,
- znak BN.

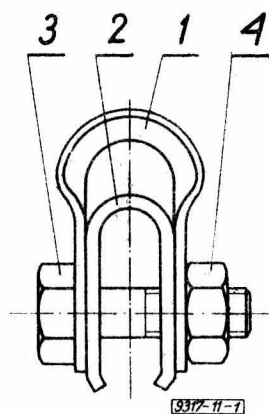
4. Normy związane

PN-64/E-90090 Przewody jezdne miedziane

BN-65/9317-18 Sieć trakcyjna kolejowa. Osprzęt. Zaciski, uchwyty, złączki do profilowych przewodów jezdnych. Profil szczęk

BN-75/9317-56 Sieć trakcyjna kolejowa. Osprzęt. Wymagania i badania
Pozostałe normy związane podano w p. 5.

5. Wyszczególnienie części i materiał



Rys. 1

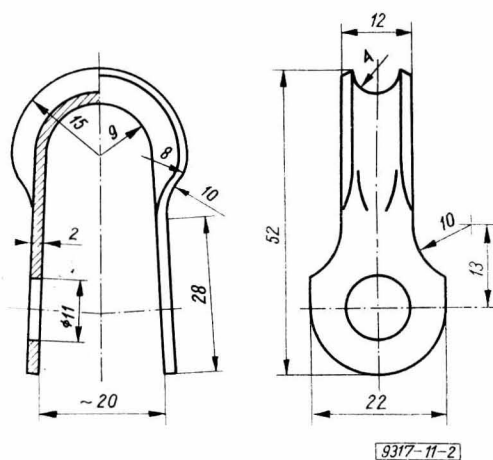
Nr części na rys. 1	Nazwa części	Wyróżnik oznaczania części	Nr rysunku lub normy	Liczba sztuk	Materiał
1	Ucho	-	rys. 2	1	miedź M3G wg PN-74/H-82120
2	Szczeka	-	rys. 3	1	miedź M3G wg PN-74/H-82120
3	Śruba	M10×35	PN-74/M-82105	1	miedź M3G wg PN-74/H-82120
4	Nakretka	M10	PN-75/M-82144	1	miedź M3G wg PN-74/H-82120

Masa uchwyty około 0,13 kg.

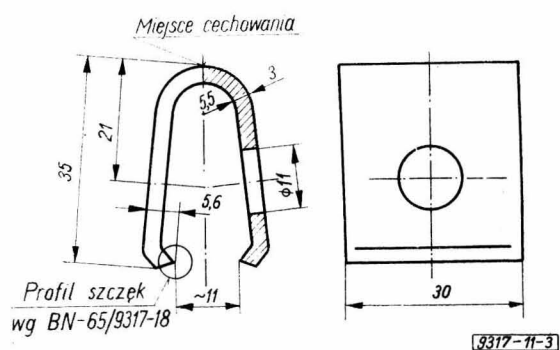
Centralny Ośrodek Badań i Rozwoju Techniki Kolejnictwa
Ustanowiona przez Ministra Komunikacji dnia 5 czerwca 1965 r. jako norma obowiązująca w zakresie produkcji i odbioru od dnia 1 kwietnia 1966 r. (Mon. Pol. nr 51/1965 poz. 271)

6. Wymiary części w mm

- a) Ucho - wg rys. 2.
b) Szczeka - wg rys. 3.



Rys. 2



Rys. 3

7. Obciążenie - próbne na wysłizg 60 kg.

8. Pozostałe wymagania i badania techniczne oraz opakowanie wg BN-75/9317-56.

K O N I E C