

URZĄDZENIA ELEKTRYCZNE NA OKRĘTACH	NORMA BRANŻOWA	BN-66
	Elektryczny sprzęt instalacyjny okrętowy na napięcia do 500 V	3083-17
	Gniazda wtyczkowe GWO trójbiegunowe 10 A 500 V ze stykami uziemiającymi	Grupa katalogowa VI 76





1. Przedmiot normy. Przedmiotem normy są gniazda wtyczkowe okrętowe typu GWO, wodoszczelne, trójbiegunowe ze stykami uziemiającymi, o prądzie znamionowym 10 A i napięciu 500 V.

2. Normy związane

PN-69/E-93600 Dławnice okrętowe metalowe do przewodów elektrycznych. Wymagania i badania

PN-64/E-93612 Okrętowe urządzenia elektryczne. Gniazda wtyczkowe i wtyczki na napięcie do 500 V. Wymagania i badania techniczne

3. Odmiany podano w tablicy.

Symbol odmiany	Wyłącznik	Zaciski do przewodów	Dławnice		Materiał obudowy
			Liczba	Układ	
GW0385	-	2,5 mm ²	1		Ms - mosiądz
GW0387			2		
GW0+W384	10 A	-	1		Al - stop aluminium Tw - tworzywo sztuczne
GW0+W383			2		

4. Budowa oznaczenia. Oznaczenie gniazda powinno zawierać:

- nazwę "GNIAZDO WTYCZKOWE",
- symbol odmiany,
- oznaczenie materiału obudowy (wg tablicy),
- numer niniejszej normy.

5. Przykład oznaczenia gniazda wtyczkowego GW0385 w obudowie mosiężnej:

GNIAZDO WTYCZKOWE GW0385-Ms BN-66/3083-17

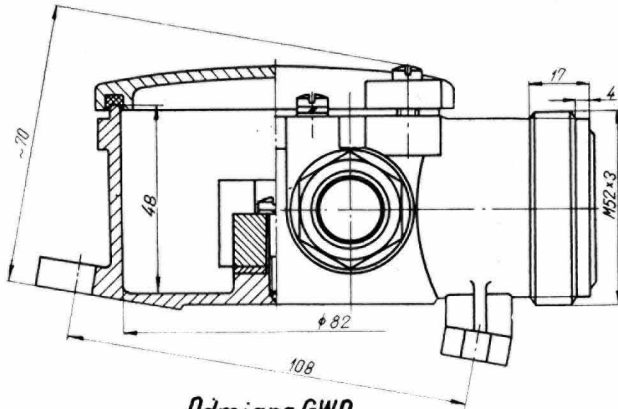
6. Wymiary w mm (rysunki na str. 2).

7. Wymagania i badania - wg PN-64/E-93612.

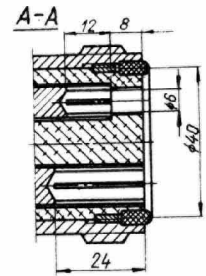
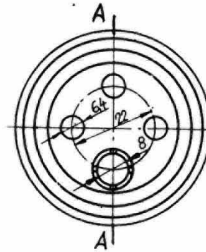
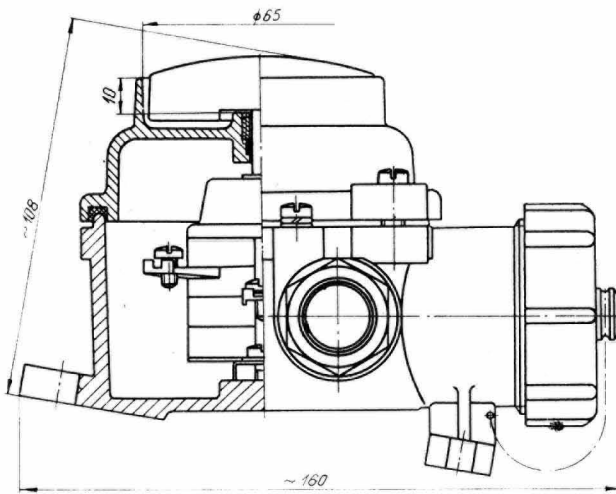
K O N I E C

Centralny Ośrodek Konstrukcyjno-Badawczy Przemysłu Okrętowego Gdańsk
Ustanowiona przez Dyrektora COKB dnia 2 listopada 1966 r.
jako norma obowiązująca w zakresie produkcji od dnia 1 stycznia 1968 r.
(Mon. Pol. nr 6/1967 poz. 31)

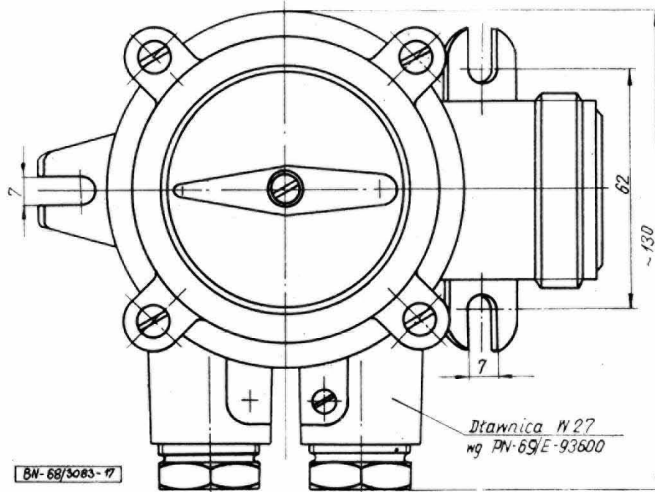
Wymiary



Odmiana GWO



Odmiana GWO+W



BN-68/3083-17