

URZĄDZENIA ELEKTRYCZNE NA OKRĘTACH	NORMA BRANŻOWA	BN-66 3083-15
	Elektryczny sprzęt instalacyjny okrętowy na napięcia do 500 V <b>Wyłączniki warstwowe WPO trójbiegunowe 10 A 500 V</b>	Grupa katalogowa VI 76

**1. Przedmiot normy.** Przedmiotem normy są wyłączniki warstwowe okrętowe typu WPO trójbiegunowe, o prądzie znamionowym 10 A i napięciu znamionowym 500 V, o stopniu ochrony IP56 wg PN-63/E-08106.

**2. Normy związane**

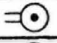

PN-63/E-08106 Osłony urządzeń elektroenergetycznych. Stopnie ochrony przed dotknięciem, przedostaniem się obcych ciał stałych oraz wody. Wymagania i badania techniczne

PN-64/E-93050 Łączniki do wbudowywania w przyrządy i aparaty na napięcia do 500 V. Wymagania i badania techniczne

PN-69/E-93600 Dławnice okrętowe metalowe do przewodów elektrycznych. Wymagania i badania

BN-73/3083-20 Sprzęt elektroinstalacyjny okrętowy na napięcia do 500 V. Ogólne wymagania i badania

**3. Odmiiany podano w tablicy.**

Symbol odmiiany	Dławnice		Materiał obudowy
	Liczba	Układ	
WPO381	2		Ms - mosiądz Al - stop aluminium Tw - tworzywo sztuczne
WPO382	2		

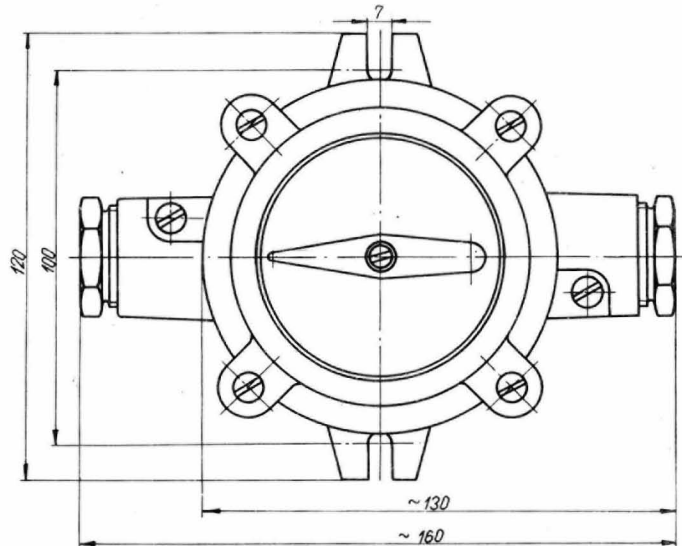
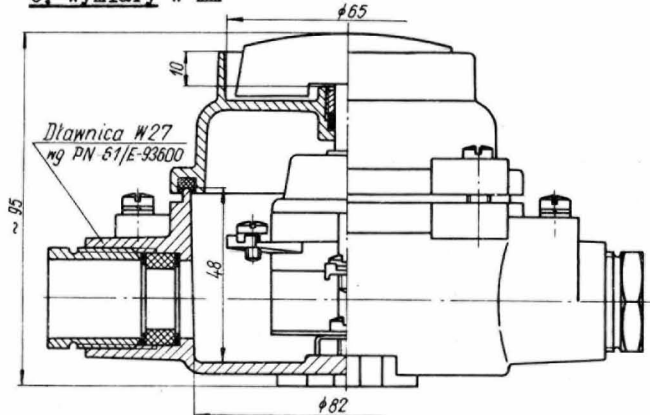
**4. Budowa oznaczenia.** Oznaczenie wyłącznika powinno zawierać:

- nazwę "WYŁĄCZNIK",
- symbol odmiiany,
- oznaczenie materiału obudowy,
- numer niniejszej normy.

**5. Przykład oznaczenia** wyłącznika odmiiany WPO381 w obudowie mosiężnej:

WYŁĄCZNIK WPO381-*Ms* BN-66/3083-15

**6. Wymiary w mm**



**7. Wymagania i badania** parametrów elektrycznych wg PN-64/E-93050. Pozostałe wymagania i badania wg BN-73/3083-20.

Centralny Ośrodek Konstrukcyjno-Badawczy Przemysłu Okrętowego Gdańsk  
Ustanowiona przez Dyrektora COKB dnia 2 listopada 1966 r.  
jako norma obowiązująca w zakresie produkcji od dnia 1 stycznia 1968 r.  
(Mon. Pol. nr 6/1967 poz. 31)