

ENERGOELEKTRYKA	NORMA BRANŻOWA	BN-75
	Wypusty ceramiczne ze złączkami do rur płaszczowych i stalowych gwintowanych	3067-17
		Grupa katalogowa VI 71

1. Przedmiot normy. Przedmiotem normy są wypusty ceramiczne proste, półodgięte i odgięte ze złączkami przeznaczone do mechanicznego zabezpieczenia przewodów instalacyjnych elektrycznych w miejscach ich wyprowadzenia z rur płaszczowych i rur stalowych z gwintem typu P.

2. Sposób budowy oznaczenia - wg BN-75/3067-16.

3. Przykład oznaczenia

a) wypustu prostego (WR) do rur płaszczowych (B), ze złączką (Z), o wielkości znamionowej 23 (wg BN-75/3067-17):

WYPUST WR-B-Z 23 BN-75/3067-17

b) wypustu odgiętego (WO) do rur stalowych gwintowanych (SG), ze złączką (Z), o wielkości znamionowej P16 (wg BN-75/3067-17):

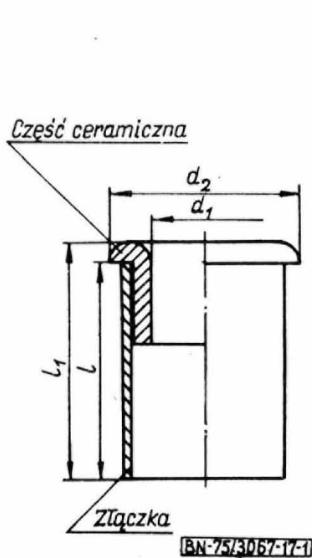
WYPUST WO-SG-Z P16 BN-75/3067-17

Zgłoszona przez Ośrodek Badawczo-Rozwojowy Sprzętu Elektrotechnicznego ELKAM-ELGOS,  
Czechowice-Dziedzice

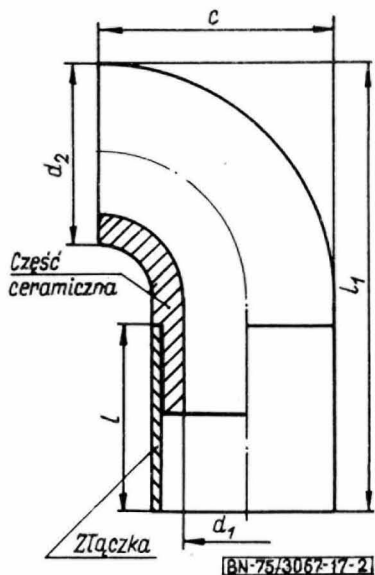
Ustanowiona przez Dyrektora Ośrodka Badawczo-Rozwojowego Przemysłu Kablowego  
KABLOSPRZĘT dnia 30 czerwca 1975 r.

jako norma obowiązująca w zakresie produkcji i obrotu od dnia 1 kwietnia 1976 r.  
(Dz. Norm. i Miar nr 21/1975 poz. 74)

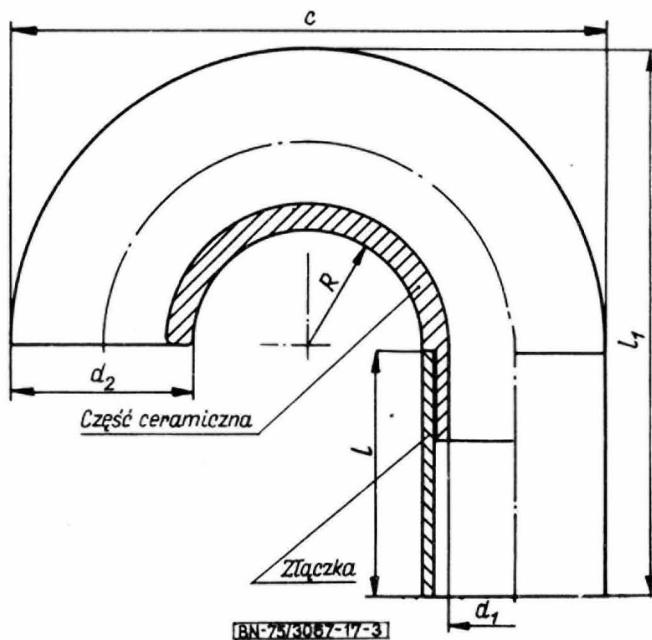
4. Głównie wymiary w mm wg rys. 1÷3 oraz tabl. 1 i 2.



Rys. 1. Wypust prosty



Rys. 2. Wypust półokrągły



Rys. 3. Wypust odgięty

Tablica 1. Wymiary wypustów do rur płaszczowych

Oznaczenie wypustu	$d_1$	$d_2$	$c$	$l_1$	Złączka wg EN-72/3067-08	
	minimum				wielkość znamionowa	$l$
WR-B-Z 11	11	17	-	47	11	45 ±2
WP-B-Z 11			26	70		
WO-B-Z 11			40	63		
WR-B-Z 13,5	13,5	21	-	47	13,5	
WP-B-Z 13,5			30	83		
WO-B-Z 13,5			49	68		
WR-B-Z 16	16	23	-	47	16	
WP-B-Z 16			32	87		
WO-B-Z 16			55	70		
WR-B-Z 23	23	30	-	71	23	
WP-B-Z 23			39	130		
WO-B-Z 23			87	110		
WR-B-Z 29	29	36	-	71	29	
WP-B-Z 29			45	128		
WO-B-Z 29			115	124		
WR-B-Z 36	36	43	-	71	36	
WP-B-Z 36			52	138		
WO-B-Z 36			185	151		

Tablica 2. Wymiary wypustów do rur stalowych z gwintem typu P

Oznaczenie wypustu	$d_1$	$d_2$	$c$	$l_1$	Złączka wg EN-72/3067-06	
	minimum				wielkość znamionowa	$l$
WR-SG-Z P11	11	17	-	32	P11	30 ±2
WP-SG-Z P11			26	57		
WO-SG-Z P11			40	48		
WR-SG-Z P13,5	13,5	21	-	32	P13,5	
WP-SG-Z P13,5			30	69		
WO-SG-Z P13,5			49	52		

cd. tabl. 2

Oznaczenie wypustu	$d_1$	$d_2$	c	$l_1$	Złączka wg EN-72/3067-06	
	minimum				wielkość znamionowa	l
WR-SG-Z P16	16	23	-	37	P16	35 ±2
WP-SG-Z P16			32	78		
WO-SG-Z P16			55	60		
WR-SG-Z P21	21	28	-	42	P21	40 ±2
WP-SG-Z P21			37	97		
WO-SG-Z P21			82	79		
WR-SG-Z P29	29	36	-	47	P29	45 ±2
WP-SG-Z P29			45	99		
WO-SG-Z P29			115	100		
WR-SG-Z P36	36	43	-	57	P36	55 ±2
WP-SG-Z P36			52	124		
WO-SG-Z P36			168	137		

Konstrukcji szczegółów niezwymlarowanych nie normalizuje się.

5. Pozostałe wymagania - wg BN-75/3067-16.

6. Pakowanie, przechowywanie i transport - wg BN-75/3067-16.

7. Badania - wg BN-75/3067-16.

K O N I E C

INFORMACJE DODATKOWE

1. Instytucja opracowująca normę - Ośrodek Badawczo-Rozwojowy Sprzętu Elektro-technicznego EIKAM-BIGOS Czechowice-Dziedzice.

2. Normy związane

EN-72/3067-06 Rury instalacyjne stalowe gwintowane oraz złączki zwykłe i kolanka do ich łączenia. Wymiary

EN-72/3067-08 Rury instalacyjne płaszczowe i osprzęt. Rury instalacyjne płaszczowe i złączki. Główne wymiary

BN-75/3067-16 Wypusty i przepusty instalacyjne. Wymagania i badania

3. Normy zagraniczne

CSRS - ČSN 37 0016 Úležišný materiál pro vnitřní rozvod nn. Rovné vývody pro pláštové instalační trubky - 1956

ČSN 37 0017 - Poloohnuté vývody pro pláštové instalační trubky - 1956

ČSN 37 0027 - Poloohnuté vývody pro panošové instalační trubky - 1957

4. Autor projektu normy - mgr inż. Kazimiera Czarniecka, Ośrodek Badawczo-Rozwojowy EIKAM-BIGOS w Czechowicach-Dziedzicach.