

ENERGOELEKTRYKA	NORMA BRANŻOWA	BN-88
	Gniazda wtyczkowe i wtyczki do użytku domowego i podobnego	3064-25
	Gniazda wtyczkowe szczękowe 10/16 A, 250 V	Zamiast BN-75/3064-25
		Grupa katalogowa 0671

1. Przedmiot normy. Przedmiotem normy są gniazda wtyczkowe szczękowe, wtyczkowe, na prąd znamionowy 10/16 A i napięcie znamionowe 250 V, 2-biegunowe bez styku ochronnego i ze stykiem ochronnym, przeznaczone do stosowania w instalacjach domowych i podobnych.

2. Określenia — wg PN-88/E-93200 p. 1.4.

3. Oznaczenie

a) Sposób budowy oznaczenia — wg PN-88/E-93200 p. 2.2.1.

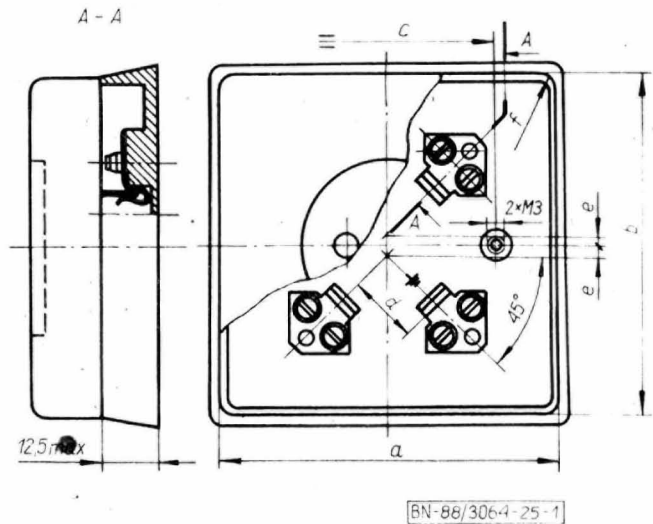
W przypadku gniazd wtyczkowych szczękowych wtyczkowych przeznaczonych dodatkowo, np. do instalowania na ścianie, oznaczenie uzupełnia się symbolem dodatkowego przeznaczenia.

b) Przykład oznaczenia gniazda wtyczkowego szczękowego, typu GSz 1, stałego, pojedynczego, wtyczkowego (w/t) i naściennego (n/t), w obudowie izolacyjnej, 2-biegunowego ze stykiem ochronnym (2P+Z), na prąd znamionowy 10/16 A (10/16 A) i napięcie znamionowe 250 V (250 V):

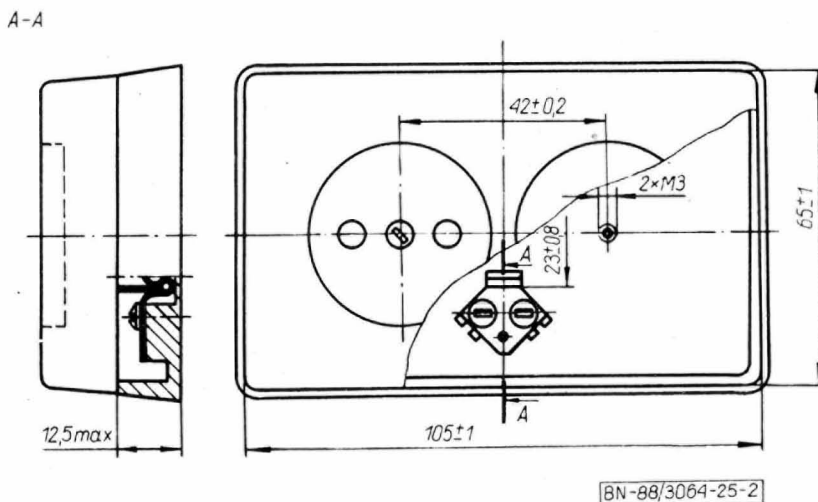
GNIAZDO WTYCZKOWE SZCZĘKOWE

GSz 1 w/t+n/t 2P+Z 10/16 A 250 V BN-88/3064-25

4. Główne wymiary w mm — wg rys. 1 ÷ 3 i tablicy.

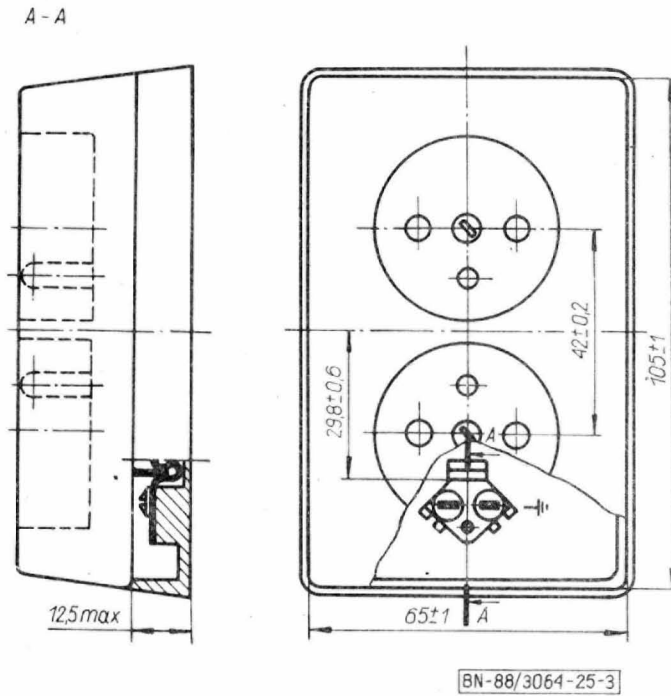


Rys. 1. Gniazdo wtyczkowe szczękowe typu GSz 1 i GSz 2 ze stykiem i bez styku ochronnego



Rys. 2. Gniazdo wtyczkowe szczękowe podwójne bez styku ochronnego

Zgłoszona przez Ośrodek Badawczo-Rozwojowy Sprzętu Elektrotechnicznego i Urządzeń Technologicznych ELGOS
Ustanowiona przez Dyrektora Ośrodka Badawczo-Rozwojowego ELGOS dnia 17 sierpnia 1988 r.
jako norma obowiązująca od dnia 1 kwietnia 1989 r.
(Dz. Norm. i Miar nr 12/1988, poz. 28)



Rys. 3. Gniazdo wtyczkowe szczękowe podwójne ze stykiem ochronnym

Typ gniazda	$a_{-0,5}^0$	$b_{-0,5}^0$	$c \pm 0,2$	d	e	$f_{-0,25}^0$
GSz 1	61	68,5	36	$14,7 \pm 0,5$	$3,5 \pm 0,5$	II
GSz 2	76		48	$16,2 \pm 0,3$	$2_{-0}^{+0,2}$	—

Wymiary c , d , e i kąt 45° oraz zamienność zespołów należy sprawdzać sprawdzianami wg BN-88/3065-07.

Zacisk oznaczony symbolem \oplus powinien być zamontowany tylko w gniazdach ze stykiem ochronnym.

W przestrzeni między zespołami gniazda, ograniczonej z jednej strony zaciskami, a z drugiej bocznymi krawędziami wewnętrznymi zespołów, powinno być możliwe prowadzenie co najmniej 2-żyłowego przewodu o przekroju $2,5 \text{ mm}^2$.

Zespoły gniazd wtyczkowych szczękowych powinny zawierać elementy konstrukcyjne zapewniające ich zamienność i niezamienność, zgodnie z wymaganiami wg PN-88/E-93200.

Konstrukcji części i szczegółów niezwymiarowanych nie normalizuje się.

5. Pozostałe wymagania, pakowanie, przechowywanie, transport oraz badania — wg PN-88/E-93200.

K O N I E C

INFORMACJE DODATKOWE

1. Instytucja opracowująca normę — Ośrodek Badawczo-Rozwojowy Sprzętu Elektrotechnicznego i Urządzeń Technologicznych ELGOS, Czechowice-Dziedzice.

2. Istotne zmiany w stosunku do BN-75/3064-25

a) rozszerzono zakres normy o gniazda wtyczkowe podwójne,
b) wprowadzono określenie gniazdo wtyczkowe szczękowe wtykowe,

c) wprowadzono sposób budowy oznaczenia,

d) wyłączono sprawdziany zamienności zespołów.

3. Normy związane

PN-88/E-93200 Gniazda wtyczkowe i wtyczki do użytku domowego i podobnego. Wymagania i badania

BN-88/3065-07 Łączniki do stałych instalacji elektrycznych domowych i podobnych. Łączniki szczękowe do 10 A, 250 V

4. Symbol wg SWW — 1131-221.

5. Autor projektu normy — mgr inż. Tadeusz Szprycha, Ośrodek Badawczo-Rozwojowy Sprzętu Elektrotechnicznego i Urządzeń Technologicznych ELGOS, Czechowice-Dziedzice.