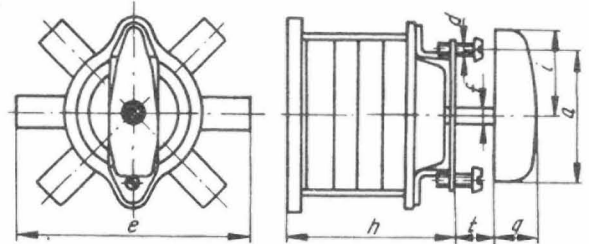


ENERGOELEKTRYKA	N O R M A B R A N Ż O W A	BN-87
	Łączniki warstwowe szczękowe zatablicowe na znamionowe napięcie izolacji 500 V	3064-15
	Główne wymiary	Zamiast BN-72/3064-15
		Grupa katalogowa 0671

1. Przedmiot normy. Przedmiotem normy są główne wymiary łączników warstwowych szczękowych zatablicowych na znamionowe napięcie izolacji 500 V, odpowiadających wymaganiom wg BN-87/3064-12.



BN-87/3064-15-1

2. Główne wymiary w mm - wg rys. 1 oraz rys. 2 i tablicy na str. 2.

Rys. 1. Łączniki na prądy znamionowe ciągłe $10 \div 100 \text{ A}$ z mostkiem metalowym

K O N I E C

INFORMACJE DODATKOWE

1. Institucja opracowująca normę - Ośrodek Badawczo-Rozwojowy Sprzętu Elektrotechnicznego i Urządzeń Technologicznych ELGOS, Czechowice-Dziedzice.

2. Istotne zmiany w stosunku do BN-72/3064-15. Określono tolerancje wymiarów.

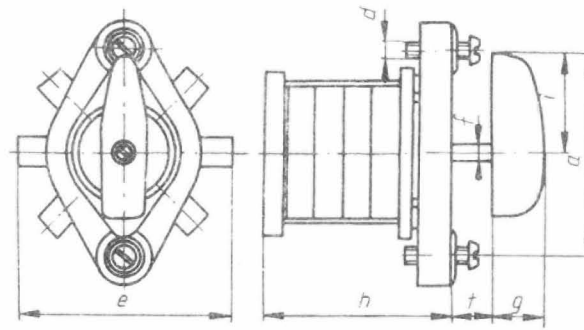
3. Normy związane

BN-87/3064-12 Łączniki warstwowe, szczękowe na znamionowe napięcie izolacji 500 V. Wymagania i badania

4. Symbol wg SWW - 1115-291, 1115-292.

5. Autor projektu normy - mgr inż. Tadeusz Szprycha - Ośrodek Badawczo-Rozwojowy Sprzętu Elektrotechnicznego i Urządzeń Technologicznych ELGOS, Czechowice-Dziedzice.

Zgłoszona przez Ośrodek Badawczo-Rozwojowy
Sprzętu Elektrotechnicznego i Urządzeń Technologicznych ELGOS w Czechowicach-Dziedzicach
Ustanowiona przez Dyrektora Ośrodka Badawczo-Rozwojowego Sprzętu Elektrotechnicznego
i Urządzeń Technologicznych ELGOS dnia 21 października 1987 r.
jako norma obowiązująca od dnia 1 lipca 1988 r.
(Dz. Norm. i Miar nr 14/1987, poz. 36)



BN-87/3064-15-2

Rys. 2. Łączniki na prądy znamionowe cięgle 10 ÷ 25 A z mostkiem izolacyjnym

Prąd znamionowy cięgly, A	a ⁺¹	d	e _{max}	f _{-0,3}	g		h _{max}										t _{+0,5}										Rodzaj budowy wg
					i	liczba warstw										rodzaj wykonania											
						max	2	3	4	5	6	7	8	9	10	1	2	3	4	5	6	7	8	9	10		
10, 16	40	M4	67	∅5	16	21	45	53	62	70	79	87	96	104	113	-	4	8	12	16	20	28	33	37	40	rys. 1	
	63	M5	67	∅5	17	30	41	52	60	69	77	86	94	103	111	4	8	12	20	30	40	-	-	-	-	rys. 2	
25	63	M5	93	∅8	23	40	52	62	72	82	92	102	112	122	132	4	10	14	18	22	30	38	-	-	-	rys. 1	
(35), 40	63	M5	108	∅8	23	40	63	73	83	93	103	113	123	133	143	4	10	14	18	22	30	-	-	-	-	rys. 1	
63	76	M8	146	∅10	26	53	70	85	100	115	130	145	160	175	190	14	18	22	30	-	-	-	-	-	-	rys. 1	
100	120	M6	170	∅14	35	81	86	102	118	134	150	166	182	192	214	17	21	25	29	37	-	-	-	-	-	rys. 1	

Wartość w nawiasie jest niezalecana.