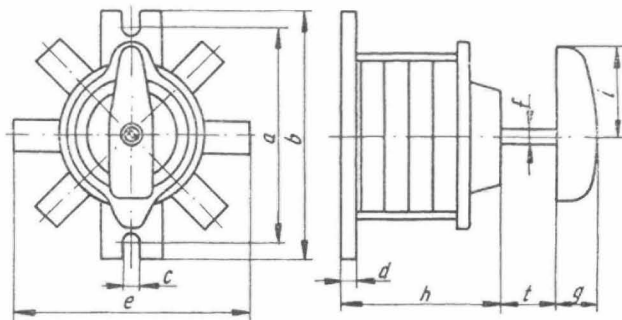


ENERGOELEKTRYKA	NORMA BRANŻOWA	BN-87 3064-13
	Łączniki warstwowe szczękowe do wbudowania na znamionowe napięcie izolacji 500 V Główne wymiary	Zamiast BN-72/3064-13
		Grupa katalogowa 0671

1. Przedmiot normy. Przedmiotem normy są główne wymiary łączników warstwowych szczękowych do wbudowania na znamionowe napięcie izolacji 500 V, odpowiadających wymaganiom wg BN-87/3064-12.



BN-87/3064-13-1

2. Główne wymiary w mm - wg rys. 1 i 2 oraz tablicy na str. 2.

Rys. 1. Łączniki na prądy znamionowe ciągle 10 ÷ 100 A na spodzie metalowym

K O N I E C

#### INFORMACJE DODATKOWE

1. Instytucja opracowująca normę - Ośrodek Badawczo-Rozwojowy Sprzętu Elektrotechnicznego i Urządzeń Technologicznych ELGOS, Czechowice-Dziedzice.

#### 3. Normy związane

BN-87/3064-12 Łączniki warstwowe szczękowe na znamionowe napięcie izolacji 500 V. Wymagania i badania

#### 2. Istotne zmiany w stosunku do BN-72/3064-13

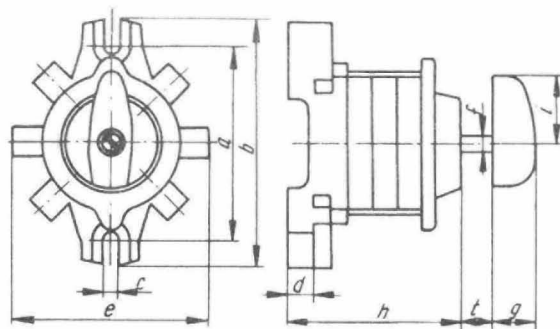
- określono tolerancje wymiarów,
- zmniejszono wymiar  $t$  dla łączników na prąd znamionowy 10 i 16 A wykonanych wg rys. 2,
- ograniczono zakres normy do łączników na prąd znamionowy ciągle do 100 A.

#### 4. Symbol wg SWW - 1115-291, 1115-292.

#### 5. Autor projektu normy - mgr inż. Tadeusz Szprycha

- Ośrodek Badawczo-Rozwojowy Sprzętu Elektrotechnicznego i Urządzeń Technologicznych ELGOS, Czechowice-Dziedzice.

Zgłoszona przez Ośrodek Badawczo-Rozwojowy  
Sprzętu Elektrotechnicznego i Urządzeń Technologicznych ELGOS w Czechowicach-Dziedzicach  
Ustanowiona przez Dyrektora Ośrodka Badawczo-Rozwojowego Sprzętu Elektrotechnicznego  
i Urządzeń Technologicznych ELGOS dnia 21 października 1987 r.  
jako norma obowiązująca od dnia 1 lipca 1988 r.  
(Dz. Norm. i Miar nr 14/1987, poz. 36)



BN-87/3064-13-2

Rys. 2. Łączniki na prądy znamionowe ciągłe 10 ÷ 25 A na spodzie izolacyjnym

Prąd znamionowy ciągły, A	a <sup>+1</sup>	b max	c <sup>+0,5</sup>	d	e	f -0,3	g	i	h <sub>max</sub>										t <sup>+0,5</sup>										Rodzaj budowy wg
				max			max	max	liczba warstw										rodzaj wykonania										
				2	3				4	5	6	7	8	9	10	1	2	3	4	5	6	7	8	9	10				
10,16	58	67	4,5	6	67	Ø5	17	30	41	50	58	67	75	84	92	101	109	5	8	12	16	20	24	32	37	41	44	rys. 1	
	58	75	4,5	8	67	Ø5	15	21	47	55	64	72	81	89	98	166	115	3	8	13	20	22	30	39	-	-	-	rys. 2	
25	81	95	6,5	6	93	Ø8	23	40	48	58	68	78	88	93	108	118	138	9	15	19	23	27	35	43	-	-	-	rys. 1	
	80	97	5,5	9	93	Ø8	17	30	55	65	75	85	95	105	115	125	137	9	15	19	23	27	35	43	-	-	-	rys. 2	
{35}, 40	93	107	6,5	8	108	Ø8	23	40	54	64	74	84	94	104	114	124	135	15	21	25	29	33	41	-	-	-	rys. 1		
63	130	150	9	9	146	Ø10	26	53	76	82	97	112	127	142	157	172	187	19	23	27	31	39	43	57	-	-	-	rys. 1	
100	166	190	11	10	170	Ø14	35	81	79	95	111	127	143	150	175	191	207	25	29	33	37	45	61	-	-	-	rys. 1		

Wartość w nawiasie jest niezalecana,