

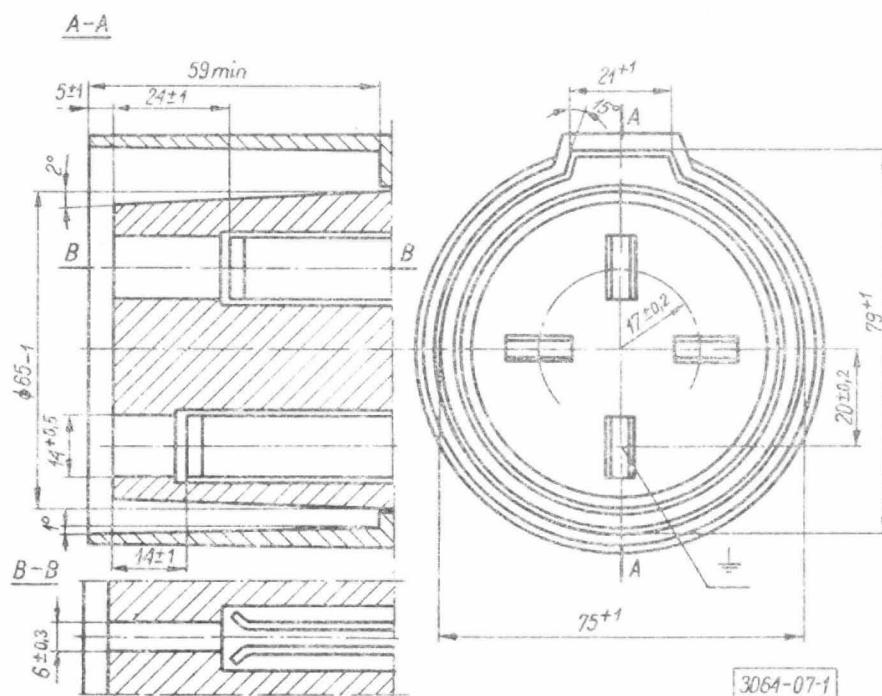
ENERGOELEKTRYKA	NORMA BRANŻOWA	BN-68
	Gniazda wtyczkowe i wtyczki do instalacji przemysłowych Gniazda wtyczkowe i wtyczki 63A, 500 V prądu zmiennego, 3-biegunowe ze stykiem ochronnym, w układzie styków kołowym, ze stykami prostokątnymi Wymiary części współpracujących	3064-07
		Grupa katalogowa VI 71 ¹⁾

1. Przedmiot normy. Przedmiotem normy są wymiary części współpracujących gniazd wtyczkowych i wtyczek 63 A, 500 V prądu zmiennego i 3-biegunowych ze stykiem ochronnym (3P + $\frac{1}{2}$), w układzie styków kołowym, ze stykami prostokątnymi, odpowiadających wymaganiom PN-76/E-93250 i przeznaczonych do stosowania w instalacjach przemysłowych.

2. Normy związane

PN-76/E-03250 Sprzęt elektroinstalacyjny. Gniazda wtyczkowe i wtyczki na napięcia do 750 V do instalacji przemysłowych. Ogólne wymagania i badania

3. Główne wymiary gniazda wtyczkowego

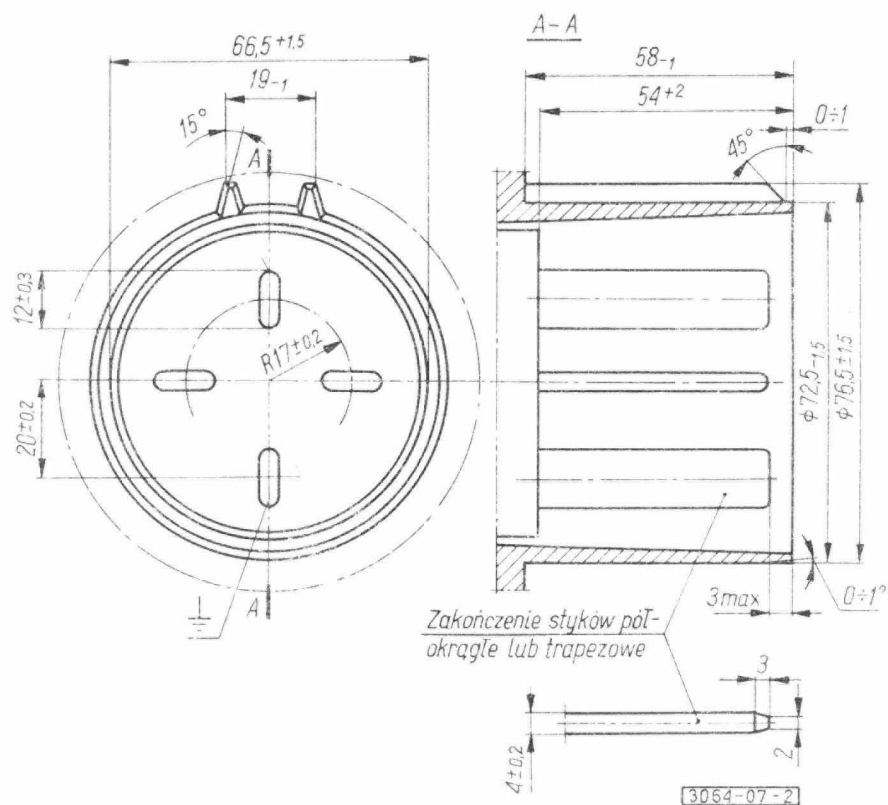


Rys. 1

¹⁾ Symbole wg SWW: 1131-222, 1131-223, 1131-232.

Zjednoczenie Przemysłu Kabli i Sprzętu Elektrotechnicznego
Ustanowiona przez Dyrektora Zjednoczenia Przemysłu Kabli i Sprzętu Elektrotechnicznego dnia 5 września 1968 r.
jako norma obowiązująca w zakresie produkcji i obrotu towarowego od dnia 1 stycznia 1969 r.
(Mon. Pol. nr 50/1968 poz. 352)

4. Główne wymiary wtyczki



Rys. 2

KONIEC

INFORMACJE DODATKOWEUwagi do wydania IV

- uaktualniono normy związane,
- wprowadzono zmianę ogłoszoną w Biuletynie PKNiM nr 11-12 z 1975 r.