

ENERGOELEKTRYKA	NORMA BRANŻOWA	BN-68
	Gniazda wtyczkowe i wtyczki do instalacji przemysłowych Gniazda wtyczkowe i wtyczki 32A, 500V prądu zmiennego, 3-biegunowe ze stykiem ochronnym, w układzie styków kołowym, ze stykami prostokątnymi Wymiary części współpracujących	3064-06
		Grupa katalogowa VI 71 <sup>1)</sup>

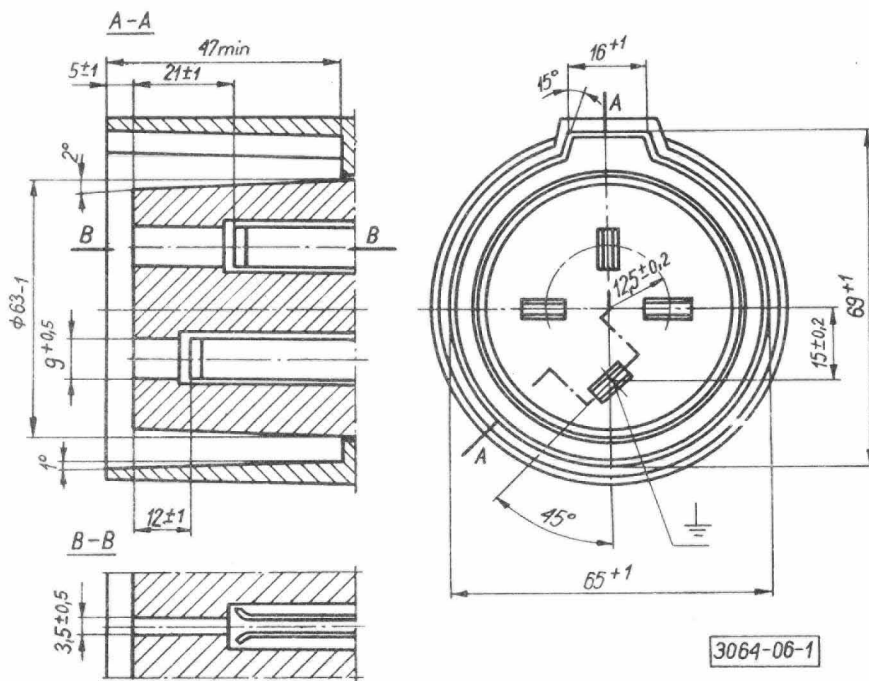
**1. Przedmiot normy.** Przedmiotem normy są wymiary części współpracujących gniazd wtyczkowych i wtyczek 32 A, 500 V prądu zmiennego, 3-biegunowych ze stykiem ochronnym (3P+ $\pm$ ), w układzie styków kołowym, ze stykami prostokątnymi, odpowiadających wymaganiom PN-63/E-93250, a przeznaczonych do stosowania w instalacjach przemysłowych.

## 2. Normy związane

PN-63/E-93250 Elektryczny sprzęt instalacyjny na napięcie do 750 V. Gniazda wtyczkowe i wtyczki do instalacji przemysłowych. Wymagania i badania techniczne

## 3. Główne wymiary

### 3.1. Główne wymiary gniazda wtyczkowego

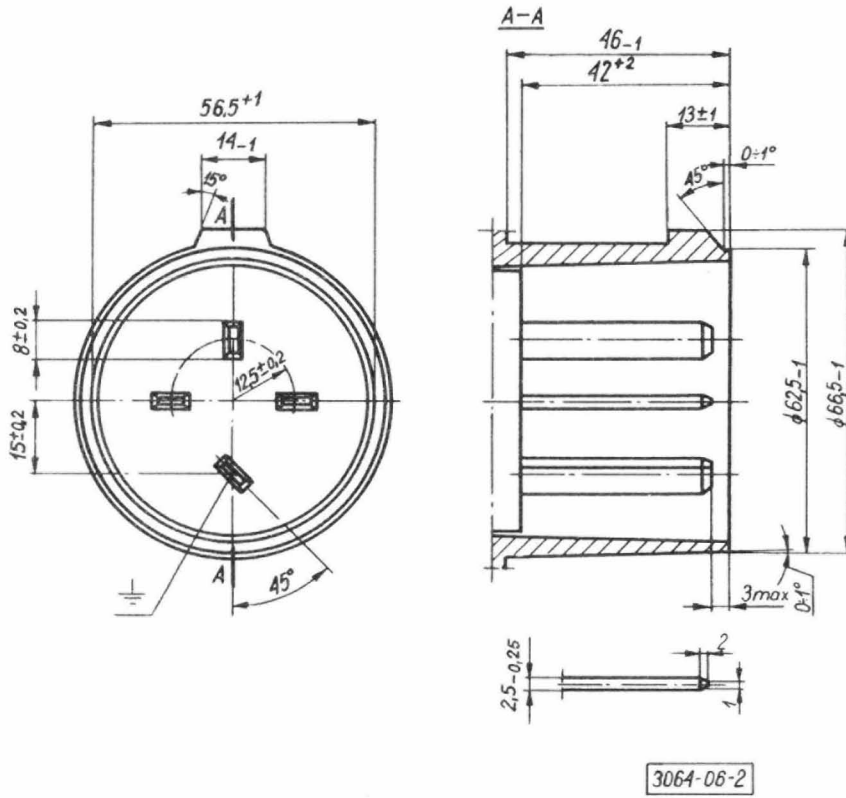


Rys. 1

<sup>1)</sup> Symbole wg SWW: 1131-222, 1131-223, 1131-232.

Zjednoczenie Przemysłu Kabli i Sprzętu Elektrotechnicznego  
Ustanowiona przez Dyrektora Zjednoczenia Przemysłu Kabli i Sprzętu Elektrotechnicznego dnia 5 września 1968 r.  
jako norma obowiązująca w zakresie produkcji i obrotu towarowego od dnia 1 stycznia 1969 r.  
(Mon. Pol. nr 50/1968 poz. 352)

3.2. Główne wymiary wtyczki



Rys. 2

K O N I E C