

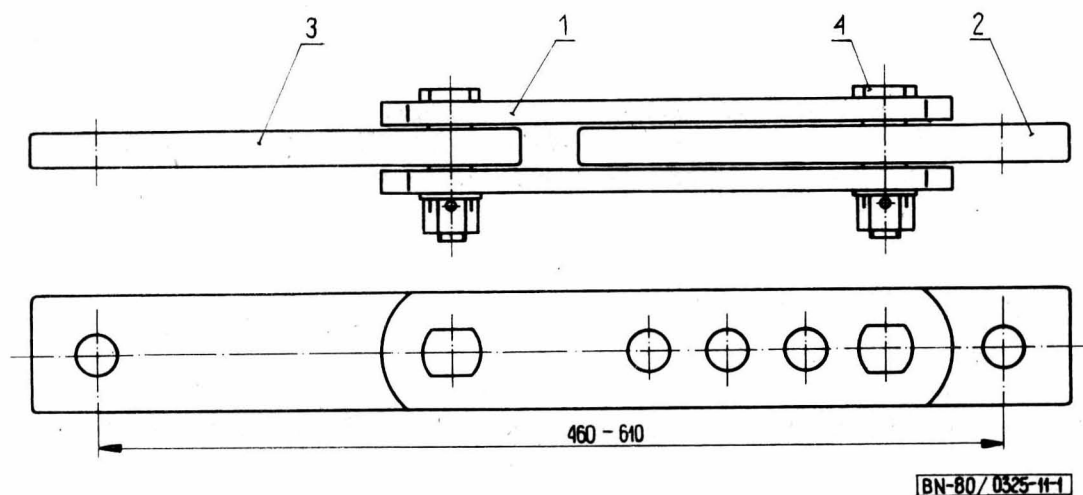
ELFKTROENERGETYKA	N O R M A B R A N Ż O W A	BN-80
	Osprzęt linii napowietrznych i stacji	0325-11
	Łącznik nastawny skokowo	Zamiast BN-73/0325-11
		Grupa katalogowa 0677

1. **Przedmiot normy.** Przedmiotem normy jest łącznik nastawny skokowo, stosowany w zawieszaniach przewodów elektroenergetycznych linii napowietrznych i stacji.

2. **Oznaczenie**

ŁĄCZNIK NASTAWNY SKOKOWO BN-80/0325-11

3. **Wyszczególnienie części, obciążenie, materiał i masa** wg rys. 1 i tablicy.



Rys. 1

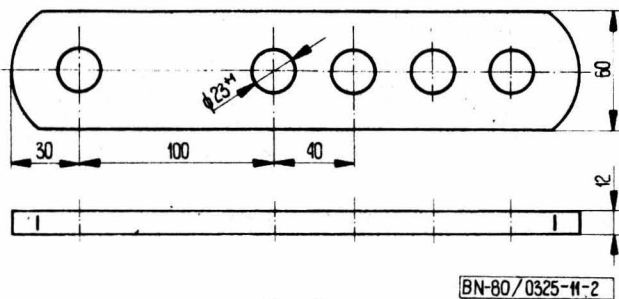
Nr części na rys. 1	Nazwa części	Wyróżnik oznaczenia części	Nr rysunku lub normy	Liczba sztuk	Materiał
1	okładzina ¹⁾	—	rys. 2	2	co najmniej St3S wg PN-72/H-84020
2	ciągło nastawne ¹⁾		rys. 3	1	
3	ciągło stałe ¹⁾		rys. 4	1	
4	sworzeń z czopem gwintowanym kompletny	22 × 47	BN-73/0325-05	2	—
Obciążenie niszczące, kN		160			
Masa, kg		7,70			

¹⁾ Ocynkowane w płynnym cynku wg PN-74/E-04500.

Zgłoszona przez Instytut Energetyki
Ustanowiona przez Ministra Energetyki i Energii Atomowej dnia 27 września 1980 r.
jako norma obowiązująca w zakresie produkcji od dnia 1 marca 1980 r.
(Dz. Norm. i Miar nr 28/1980 poz. 113)

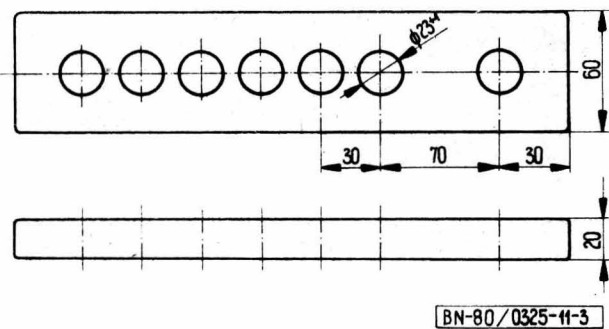
4. Główne wymiary części w mm

a) Okładzina — wg rys. 2.



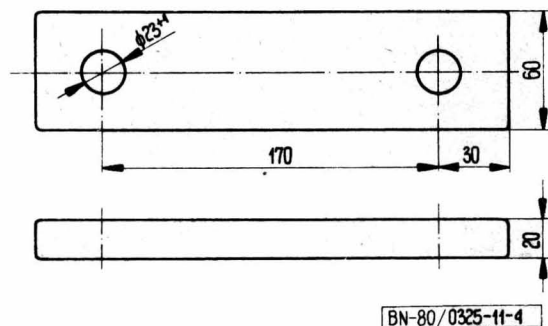
Rys. 2

b) Ciągło nastawne — wg rys. 3.



Rys. 3

c) Ciągło stałe — wg rys. 4.



Rys. 4

5. Wytrzymałość mechaniczna — wg PN-78/E-06400.

6. Cechowanie. Na ciągło stałym wykonać w sposób czytelny i trwały cechę zawierającą następujące dane:

- znak wytwórni,
- znak BN.

7. Pakowanie, przechowywanie i transport — wg PN-78/E-06400.

8. Badania — wg PN-78/E-06400.

K O N I E C

INFORMACJE DODATKOWE

1. Instytucja opracowująca normę — Instytut Energetyki, Ośrodek Normalizacji, Warszawa.

2. Istotne zmiany w stosunku do BN-73/0325-11

a) zwiększono zakres regulacji oraz wprowadzono dodatkowe ciągło.

b) zmniejszono wartość obciążenia.

3. Zakres regulacji długości łącznika wynosi: 460 do 550 co 10 mm, 570, 580 i 610 mm max.

4. Normy związane

PN-78/E-06400 Osprzęt linii napowietrznych i stacji. Wymagania ogólne i badania

PN-74/E-04500 Osprzęt sieci elektroenergetycznych. Powłoki ochronne cynkowe zanurzeniowe chromianowane

BN-73/0325-05 Osprzęt linii napowietrznych i stacji. Sworznie z zopem gwintowanym kompletne

PN-72/H-84020 Stal węglowa konstrukcyjna zwykłej jakości ogólnego przeznaczenia. Gatunki