

ELEMENTY I PODZESPOŁY ELEKTRONICZNE	NORMA BRANŻOWA	BN-84
	Urządzenia elektroniczne Wyłączniki suwakowe 946.11.2	3384-13/05
		Grupa katalogowa 1924

1. WSTĘP

1.1. Przedmiot arkusza normy. Przedmiotem niniejszego arkusza normy są wyłączniki suwakowe jednobiegunowe, jednoobwodowe na napięcie znamionowe izolacji 50 V oraz napięcie znamionowe łączeniowe 24 V i prąd znamionowy łączeniowy 0,5 A, przeznaczone do stosowania w elektronicznych urządzeniach powszechnego użytku.

1.2. Określenia — wg PN-73/T-01020/03.

1.3. Kategoria klimatyczna — 40/070/10 wg PN-73/E-04550/00 p. 1.5.

2. OZNACZENIE

2.1. Przykład oznaczenia pełnego:

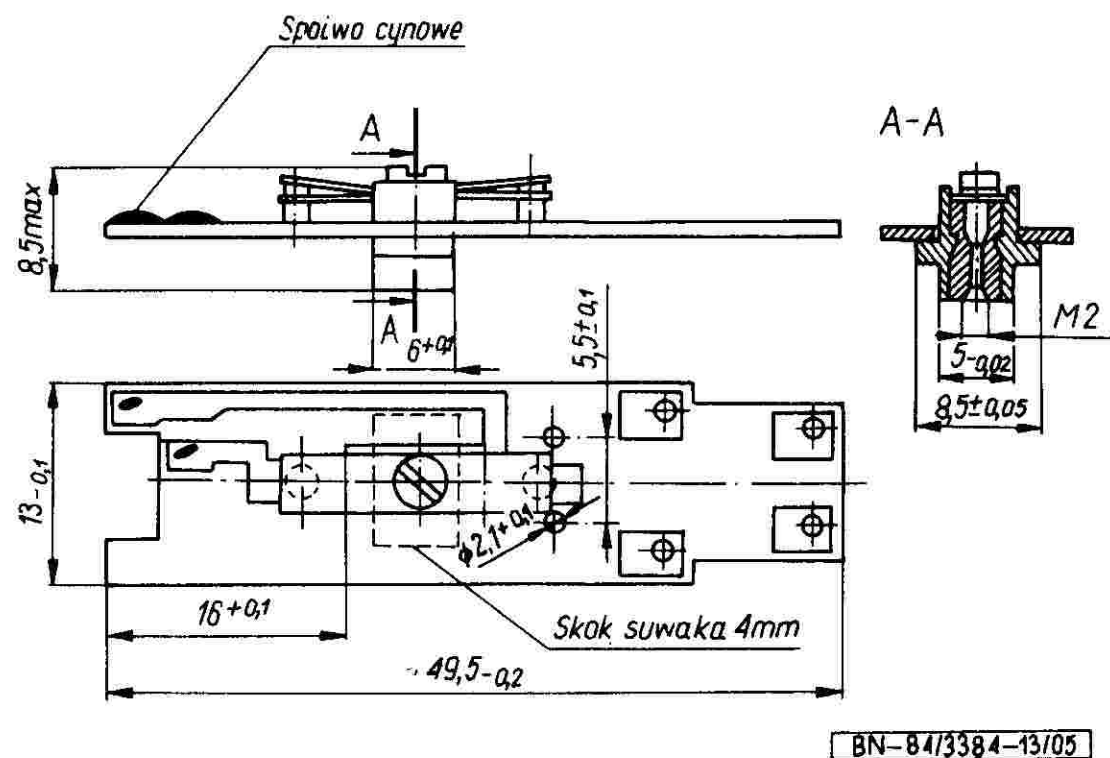
WYŁĄCZNIK SUWAKOWY 946.11.2.01.1 40/070/10
BN-84/3384-13/05

2.2. Przykład oznaczenia skróconego:

WYŁĄCZNIK SUWAKOWY 946.11.2.01.1

3. WYMAGANIA

3.1. Wymiary — wg rysunku.



Wyłącznik suwakowy 946.11.2

Zgłoszona przez Zakłady Radiowe UNITRA-ELTRA
Ustanowiona przez Dyrektora Ośrodka Badawczo-Rozwojowego Podstaw Technologii i Konstrukcji Maszyn TEKOMA
dnia 12 maja 1984 r.
jako norma obowiązująca od dnia 10 czerwca 1985 r.
(Dz. Norm. i Miar nr 7/1985 poz. 12)