

URZĄDZENIA ELEKTRYCZNE NA OKRĘTACH	N O R M A B R A N Ż O W A	BN-80
	Elektryczne oprawy oświetleniowe okrętowe	3083-34.12
	Oprawy typu OZ4029	Grupa katalogowa 0683

1. Przedmiot arkusza normy. Przedmiotem arkusza normy są oprawy żarówkowe stałe, szczelne, o mocy znamionowej 100 W, stosowane na statkach morskich do oświetlenia ogólnego.

2. Odmiany i główne parametry — wg tablicy.

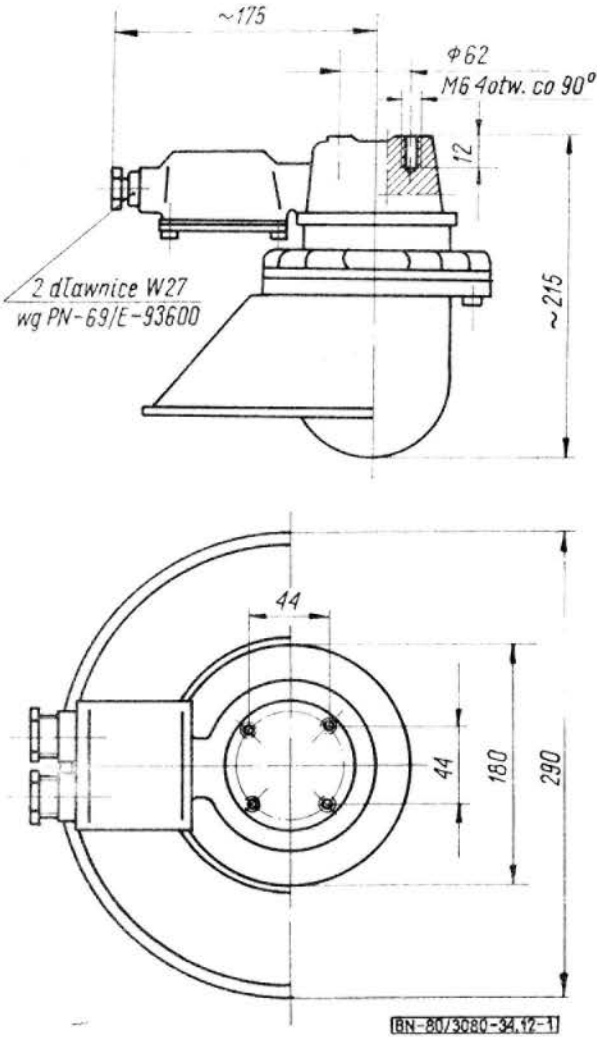
3. Przykład oznaczenia oprawy typu OZ4029, odmiany 01B:

OPRAWA OŚWIETLENIOWA OZ4029-01B
BN-80/3083-34.12

Odmiana	Maksymalne napięcie znamionowe V	Moc znamionowa W	Materiał korpusu	Rodzaj oprawki	Sprawność świetlna min	Materiał i barwa klosza	Rodzaj osłony	Masa kg	
1	2	3	4	5	6	7	8	9	
OZ4029-01B	220	100	Al	B22	0,77	szkło białe matowe	bez odbłyśnika	2,2	
OZ4029-02B					0,61		z odbłyśnikiem	2,7	
OZ4029-05B				E27	0,77		bez odbłyśnika	2,2	
OZ4029-06B					0,61		z odbłyśnikiem	2,7	
OZ4029-15B				Ms	B22	tworzywo sztuczne białe matowe	0,77	bez odbłyśnika	1,6
OZ4029-16B							0,61	z odbłyśnikiem	2,3
OZ4029-19B					E27		0,77	bez odbłyśnika	1,6
OZ4029-20B							0,61	z odbłyśnikiem	2,3
OZ4029-03B			szkło białe matowe		B22	0,77	bez odbłyśnika	3,9	
OZ4029-04B						0,61	z odbłyśnikiem	4,6	
OZ4029-07B					E27	0,77	bez odbłyśnika	3,9	
OZ4029-08B						0,61	z odbłyśnikiem	4,6	
OZ4029-17B			tworzywo sztuczne białe matowe	B22	0,77	bez odbłyśnika	3,3		
OZ4029-18B					0,61	z odbłyśnikiem	4,0		
OZ4029-21B				E27	0,77	bez odbłyśnika	3,3		
OZ4029-22B					0,61	z odbłyśnikiem	4,0		

Zgłoszona przez Centrum Techniki Okrętowej w Gdańsku
Ustanowiona przez Dyrektora Centrum Techniki Okrętowej dnia 24 października 1980 r.
jako norma obowiązująca od dnia 1 lipca 1981 r.
(Dz. Norm. i Miar nr 1/1981 poz. 3)

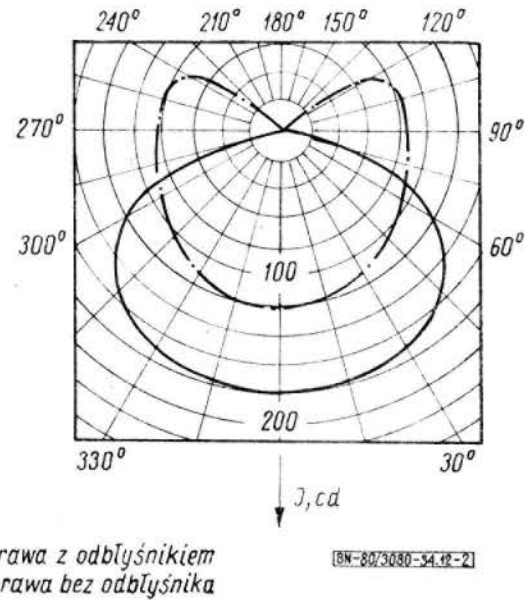
4. Wymiary — wg rys. 1.



Rys. 1

5. Stopień ochrony — IP56.

6. Krzywe rozsyłu światłości przeliczone na 1000 lm — wg rys. 2.



Rys. 2

7. Pozostałe wymagania oraz badania — wg BN-79/3083-34.01.

K O N I E C

INFORMACJE DODATKOWE

1. Instytucja opracowująca normę — Centrum Techniki Okrętowej w Gdańsku.

2. Normy związane

PN-69/E-93600 Dławnice okrętowe metalowe do przewodów elektrycznych. Wymagania i badania

BN-79/3083-34.01 Elektryczne oprawy oświetleniowe okrętowe. Oprawy do ogólnych celów oświetleniowych. Wymagania i badania

3. Symbol wg SWW — 1133-132.

4. Autor projektu normy — Tirasiewicz Zbigniew, Centrum Techniki Okrętowej.